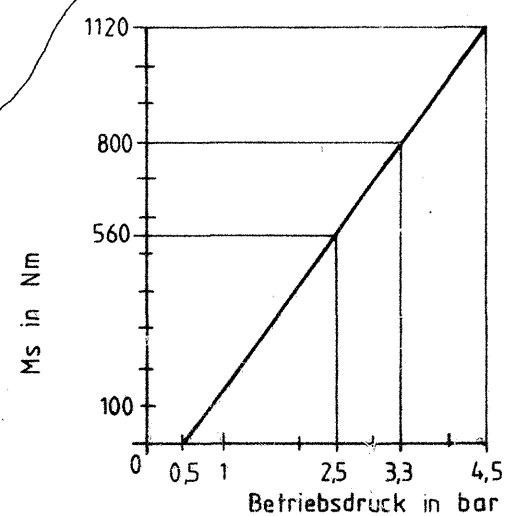
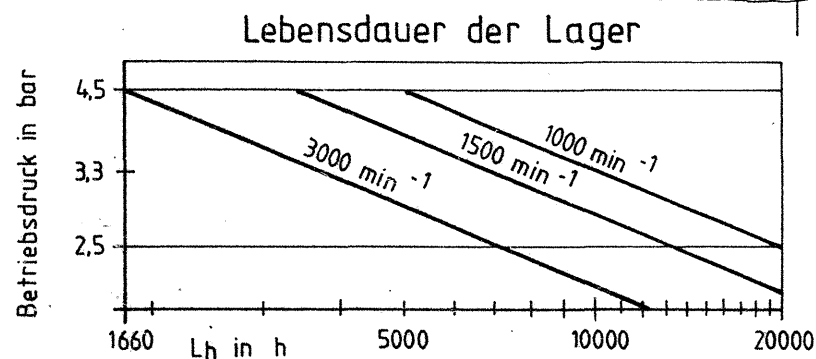
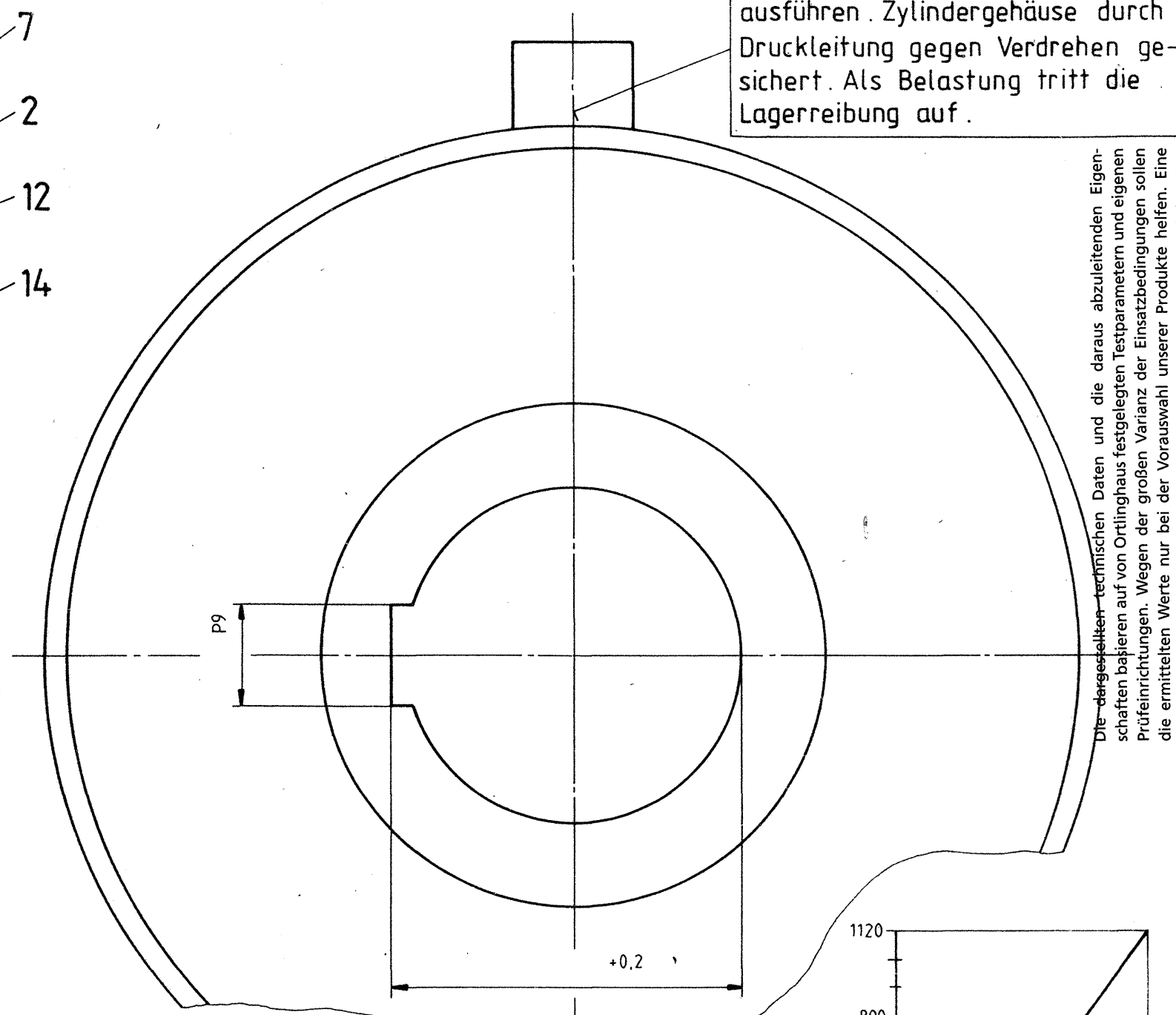
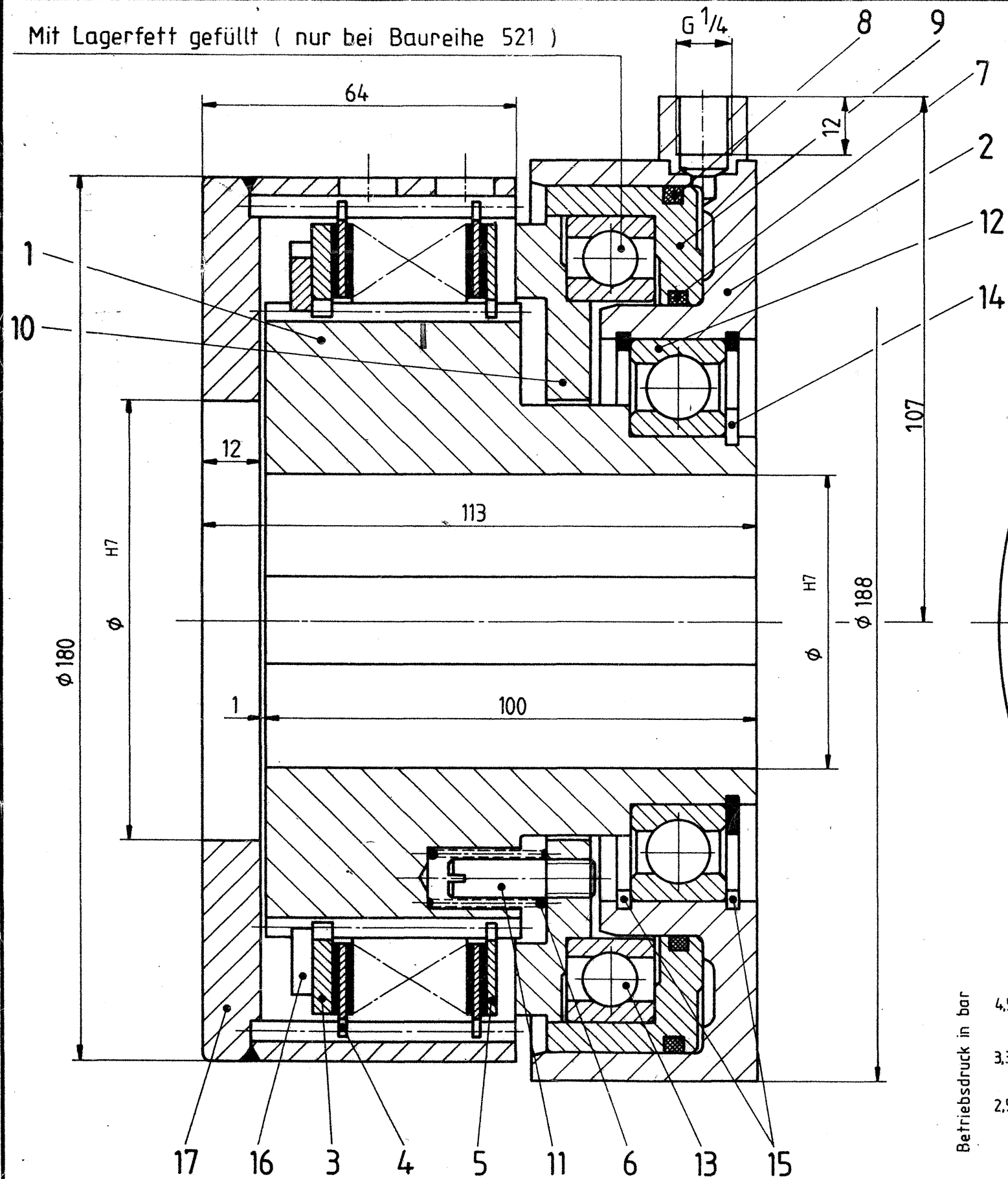


Mit Lagerfett gefüllt ( nur bei Baureihe 521 )

Dichtungen mit Lithiumseifenfett eingesetzt

Anschluß für Druckleitung flexibel ausführen. Zylindergehäuse durch Druckleitung gegen Verdrehen gesichert. Als Belastung tritt die Lagerreibung auf.



Die dargestellten technischen Daten und die daraus abzuleitenden Eigenschaften basieren auf von Ortlinghaus festgelegten Testparametern und eigenen Prüfrichtungen. Wegen der großen Varianz der Einsatzbedingungen sollen die ermittelten Werte nur bei der Vorauswahl unserer Produkte helfen. Eine Prüfung durch den Kunden im Originalgerät ist in jedem Fall erforderlich.

		x ⊙				Oberflächen nach Reihe 3 DIN 314:		Träger —		aus Modell:	
		x ⊙				Abweichungen für Maße ohne Toleranzangabe n. DIN 7164 fein		Bohrung max $\phi 60$		Nut DIN 6885 18x2,3	
		x ⊙				Nennmaß / Toleranz		M — Nm		Werkstoff:	
		x ⊙				0,5- ± 0,05		Dat.: 19.9.86		Berennung	
		x ⊙				über 5-30 ± 0,1		gez.: <i>[Signature]</i>		Zeichnungs-Nummer:	
		x ⊙				über 30-120 ± 0,15		gepr.: <i>[Signature]</i>		0-521-037-43-000	
		x ⊙				über 120-400 ± 0,2		Kunden-zchg-Nr.		1. Zus.-stellung	
		x ⊙				über 400-1200 ± 0,3		Ersatz für Zeichnung			
Stck.	Benennung	Pos.	Zeichnungs-Nr.	DIN	Änd.-st	Datum	Name	Mitteig.-Nr.	Paßmaß	Abmaße	K.-Nr.

21.07.2010 13:52:50 / freigegeben