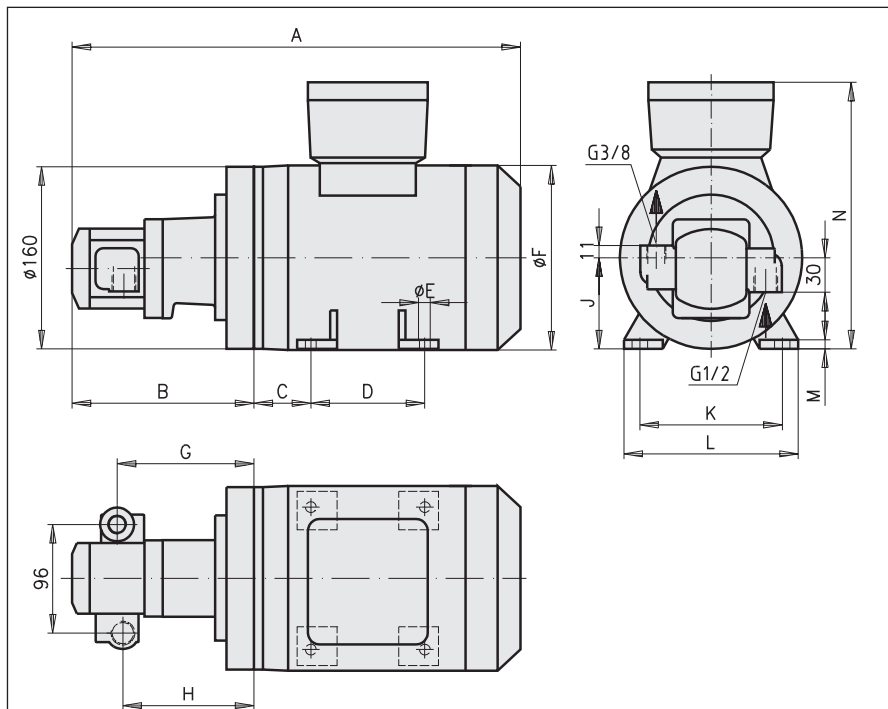
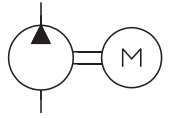




**Gear pump aggregate
GFM-N**



- Subject to modifications -

Volume flow [l/min]	A	B	C	D	ØE	ØF	G	H	J	K	L	M	N
0,8	391	157	50	100	9,5	162	122,5	112,5	80	125	150	8	200
1,0	392	158					123	113					
1,2 / A	355	145	45	90	7	145	110,5	100,5	71	112	132	7	182
1,2 / C	391	157	50	100	9,5	162	122,5	112,5	80	125	150	8	200
1,3	394	159,5					123,5	113,5					
1,5	356	146	45	90	7	145	111	109	71	112	132	7	182
1,6	392	158	50	100	9,5	162	123	113	80	125	150	8	200
1,8	396	161,5					124,5	114,5					
2,0	358	147,5	45	90	7	145	111,5	101,5	71	112	132	7	182
2,1	394	159,5	50	100	9,5	162	123,5	113,5	80	125	150	8	200
2,2	398	163,5					125,5	115,5					
2,7 / A	360	149,5	45	90	7	145	112,5	102,5	71	112	132	7	182
2,7 / B	400	165,5	50	100	9,5	162	126,5	116,5	80	125	150	8	200
2,8	396	161,5					124,5	114,5					
3,1	402	167,5					127,5	117,5					
3,4 / A	362	151,5	45	90	7	145	113,5	103,5	71	112	132	7	182
3,4 / C	398	163,5	50	100	9,5	162	125,5	115,5	80	125	150	8	200
3,6	404	169,5					128,5	118,5					
4,1 / A	364	153,5	45	90	7	145	114,5	104,5	71	112	132	7	182
4,1 / C	400	165,5	50	100	9,5	162	126,5	116,5	80	125	150	8	200
4,3	407	172,5					130	120					
4,7	366	155,5	45	90	7	145	115,5	105,5	71	112	132	7	182
4,8	402	167,5	50	100	9,5	162	127,5	117,5	80	125	150	8	200
5,1	410	176					132	122					
5,4	368	157,5	45	90	7	145	116,5	106,5	71	112	132	7	182
5,5	404	169,5	50	100	9,5	162	128,5	118,5	80	125	150	8	200
5,6	413	178,5					133	123					
6,4	371	160,5	45	90	7	145	118	108	71	112	132	7	182
6,5 / B	416	182,5	50	100	9,5	162	135	125	80	125	150	8	200
6,5 / C	407	172,5					130	120					
7,6	374	164	45	90	7	145	120	110	71	112	132	7	182
7,8	410	176	50	100	9,5	162	132	122	80	125	150	8	200
8,5	426	191,5					139,5	129,5					
8,6	413	178,5					133	123					
10,0	417	182,5					135	125					
13,1	426	191,5					139,5	129,5					

Technical data:

Medium: Mineral oil
Please, contact us, if different media are to be used

Lubricant: The intended lubricant must be suitable for use with centralized lubrication equipment.

Viscosity: 16 ... 1350 cP

Medium temperature: -15 ... +80 °C

Ambient temperature: -20 ... +40 °C

Delivery pressure: see overleaf

Volume flow: 0,8 ... 13,1 l/min
Volume flow depends on medium viscosity, operating pressure, and pump speed.

Materials:
Gasket: NBR or FPM
Media-contacted parts: St, Al

Motor:
Motor group A:
Size 71
Construction type: B 35 acc. to DIN IEC 34 part 7
Flange: A160 acc. to DIN 42948

Motor groups B and C:
Size 80
Construction type: B 34 acc. to DIN IEC 34 part 7
Flange: C160 acc. to DIN 42948

Mounting dimensions and allocation of services in conformity with DIN 42677.

Purchase-designation:

Gear pump aggregate


Spare parts-purchase numbers:

Volume flow [l/min]	max. permissible delivery pressure [bar]	Motor group	Motor synchronous speed [min ⁻¹]	Rated motor power [kW]	Gasket material	Motor voltage / frequency	Delivery volume [cm ³ /U]	Gear pump with		Clutch		
								Gasket NBR	Gasket FPM			
0,8	240	B	1000	0,55	NBR (Perbunan) Ⓟ	230/400V 50Hz IP55	0,91	351.351-64	351.371-64	351.171-65		
1,0	195						1,17	351.352-64	351.372-64			
1,2	112	A	1500	0,37			FPM (Viton) Ⓥ	Special motor type available on request	0,91	351.351-64	351.371-64	351.170-65
	223	C		0,75					351.352-64	351.372-64	351.171-65	
1,3	146	B	1000	0,55					1,56	351.353-64	351.373-64	351.171-65
1,5	87	A	1500	0,37					1,17	351.352-64	351.372-64	351.170-65
1,6	174	C		0,75					351.352-64	351.372-64	351.171-65	
1,8	110	B	1000	0,55					2,08	351.354-64	351.374-64	351.171-65
2,0	65	A	1500	0,37					1,56	351.353-64	351.373-64	351.170-65
2,1	130	C		0,75					351.353-64	351.373-64	351.171-65	
2,2	88	B	1000	0,55					2,60	351.355-64	351.375-64	351.171-65
2,7	49	A	1500	0,37					2,08	351.354-64	351.374-64	351.170-65
	73	B	1000	0,55					3,12	351.356-64	351.376-64	351.171-65
2,8	98	C	1500	0,75					2,08	351.354-64	351.374-64	351.171-65
3,1	63	B	1000	0,55					3,64	351.357-64	351.377-64	351.171-65
3,4	39	A	1500	0,37					2,60	351.355-64	351.375-64	351.170-65
	78	C		0,75					351.355-64	351.375-64	351.171-65	
3,6	55	B	1000	0,55					4,16	351.358-64	351.378-64	351.171-65
4,1	33	A	1500	0,37					3,12	351.356-64	351.376-64	351.170-65
	65	C		0,75					351.356-64	351.376-64	351.171-65	
4,3	46	B	1000	0,55					4,94	351.359-64	351.379-64	351.171-65
4,7	28	A	1500	0,37					3,64	351.357-64	351.377-64	351.170-65
4,8	56	C		0,75					351.357-64	351.377-64	351.171-65	
5,1	39	B	1000	0,55					5,85	351.360-64	351.380-64	351.171-65
5,4	25	A	1500	0,37	4,16	351.358-64			351.378-64	351.170-65		
	49	C		0,75	351.358-64	351.378-64			351.171-65			
5,6	35	B	1000	0,55	6,50	351.361-64	351.381-64	351.171-65				
6,4	21	A	1500	0,37	4,94	351.359-64	351.379-64	351.170-65				
	30	B	1000	0,55	7,54	351.362-64	351.382-64	351.171-65				
6,5	41	C	1500	0,75	4,94	351.359-64	351.379-64	351.171-65				
	17	A		0,37	5,85	351.360-64	351.380-64	351.170-65				
7,8	35	C	1500	0,75	9,88	351.363-64	351.383-64	351.171-65				
8,5	23	B		1000					0,55			
8,6	31	C	1500	0,75	6,50	351.361-64	351.381-64	351.171-65				
10,0	27				7,54	351.362-64	351.382-64					
13,1	21				9,88	351.363-64	351.383-64					

- Subject to modifications -

 Calculation of volume flows has been based on motor speeds as follows (at $\eta_v = 0,95$):

Motor group	Motor size	Rated motor speed [1/min]
A	71	1370
B	80	910
C	80	1395

Purchase-example:

Gear pump aggregate with a delivery volume of 8,6 l/min., motor group C, gasket material NBR, motor voltage 230/400V, frequency 50Hz and system of protection IP55

Purchase-designation:
GFM-N/8,6/C/P : 230/400V 50Hz IP55