

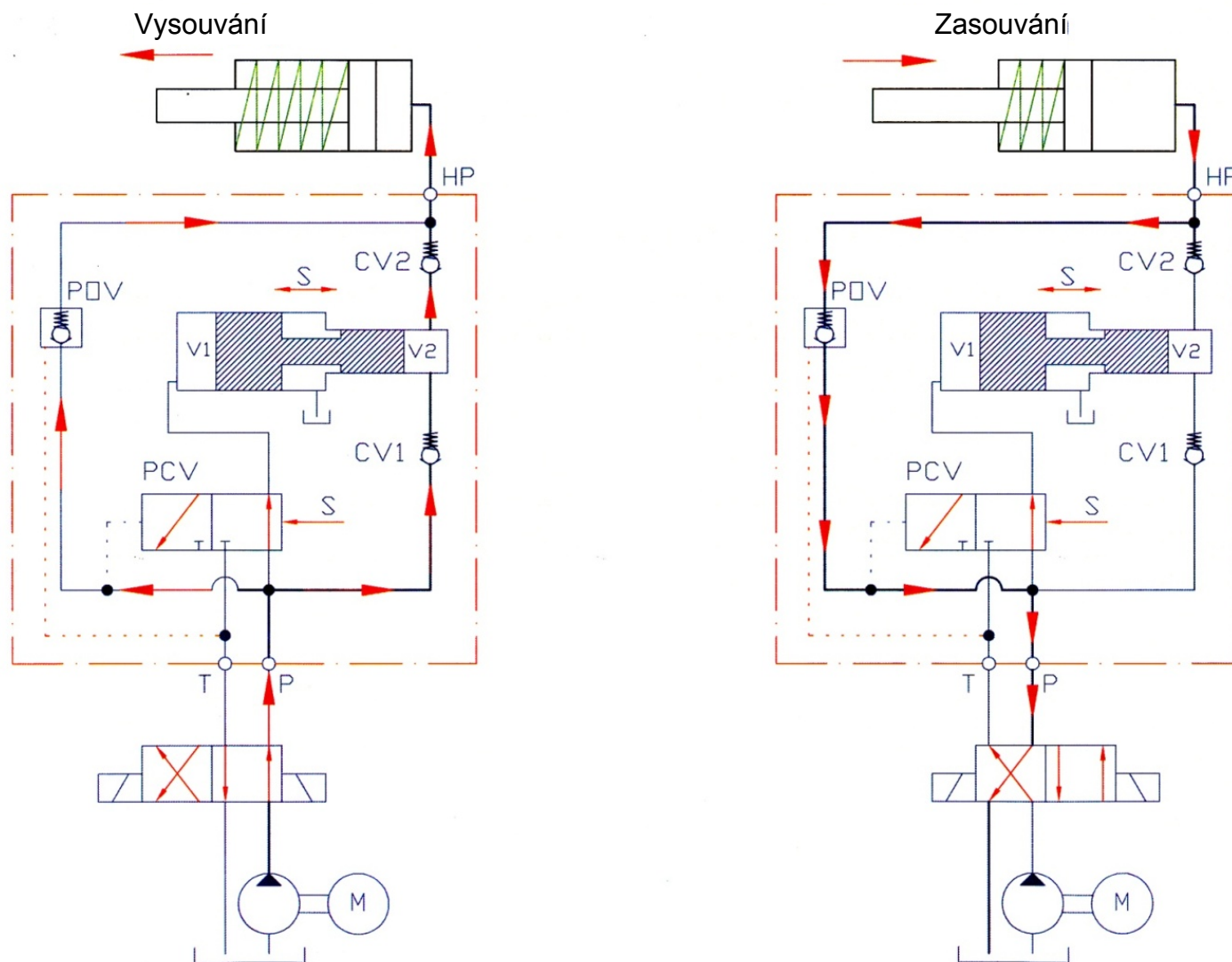


Jihlavská 26
591 01 Žďár nad Sázavou
tel.: +420 566 620 721-4
fax: +420 566 620 725
GSM: +420 605 299 919
e-mail: office@troma-mach.cz
web: www.troma-mach.cz

Hydraulické zesilovače ScanWill

Příklady použití

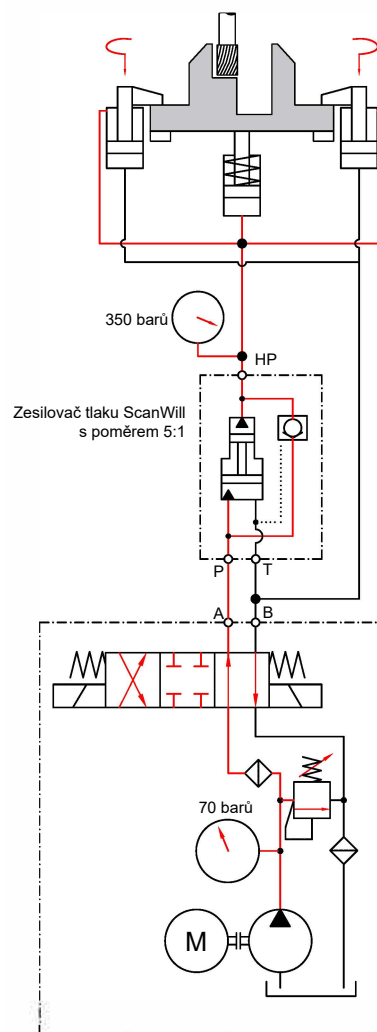
Vysouvací a zasouvací cyklus zesilovačů ScanWill



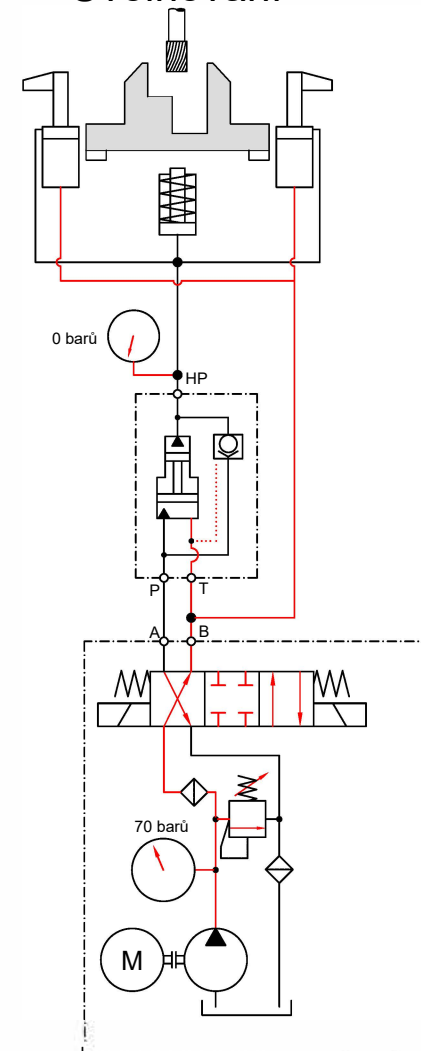
Uchycování dílů na obráběcích strojích



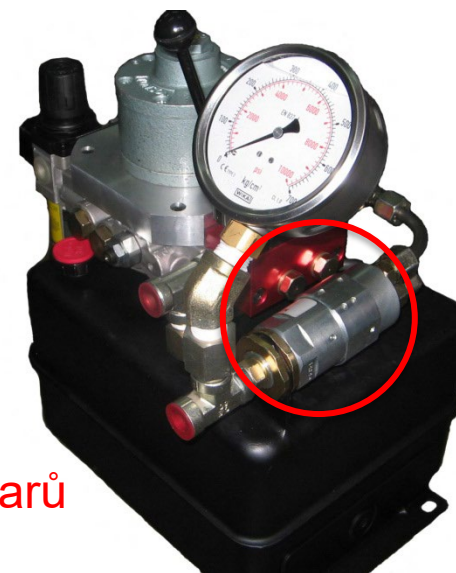
Upínání



Uvolňování



Mobilní a pevné hydraulické jednotky na míru



Hydraulické jednotky pro utahování šroubů



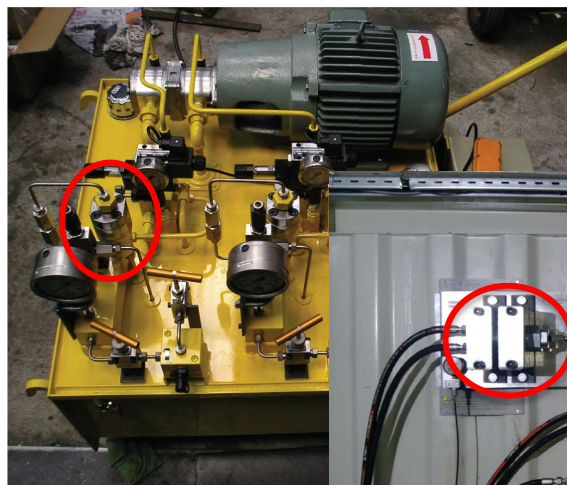
Tlakový rozsah 800 až 3 000 barů

Statické a pulzní hydraulické testování ...

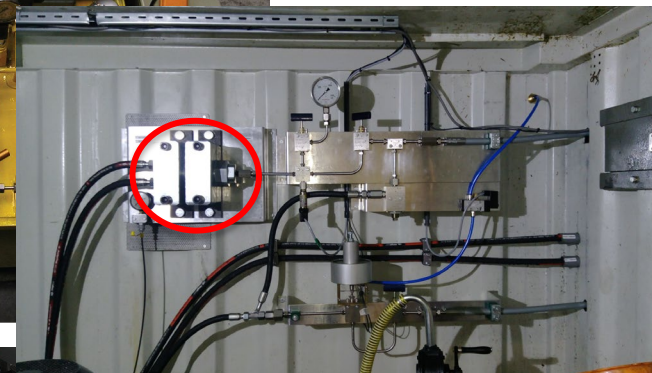
Testování podvozků letadel...
(A380 @12 mil. cyklů)



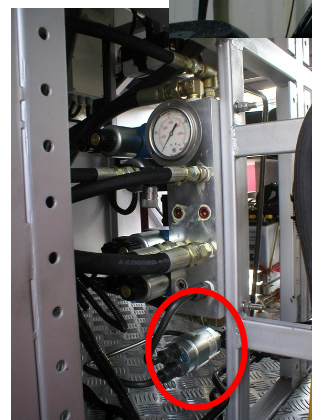
Vysokotlaké testování ...



Cyklické testování
tlakem ...



Testování tlaku válců ...



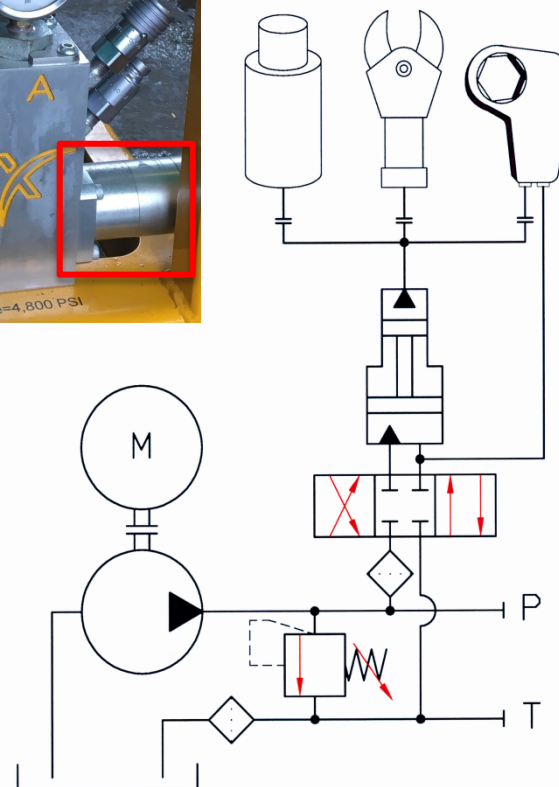
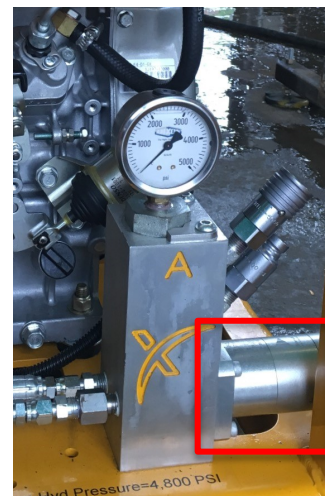
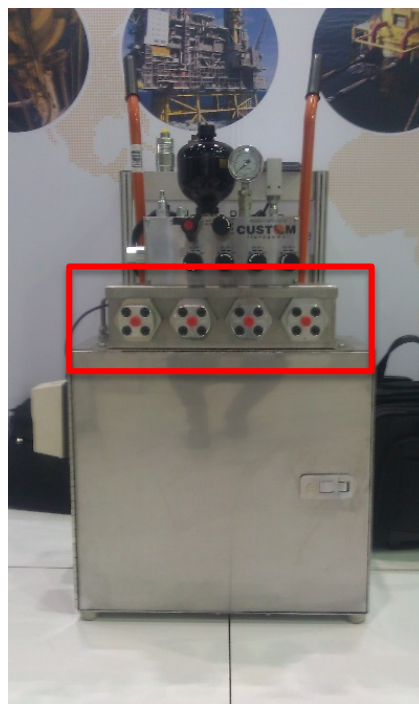
Tlakové testování
hadic / tvarovek ...

Hydraulické nástroje

Ruční demoliční nástroje



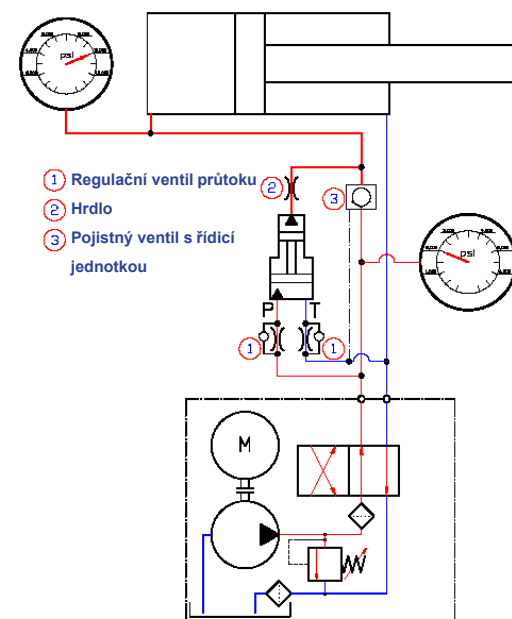
Nástroje na výměnu kol / ložisek



Vysokoprůtokové aplikace – např. filtrační lisy



Obtokový okruh pro vysokoprůtokové aplikace

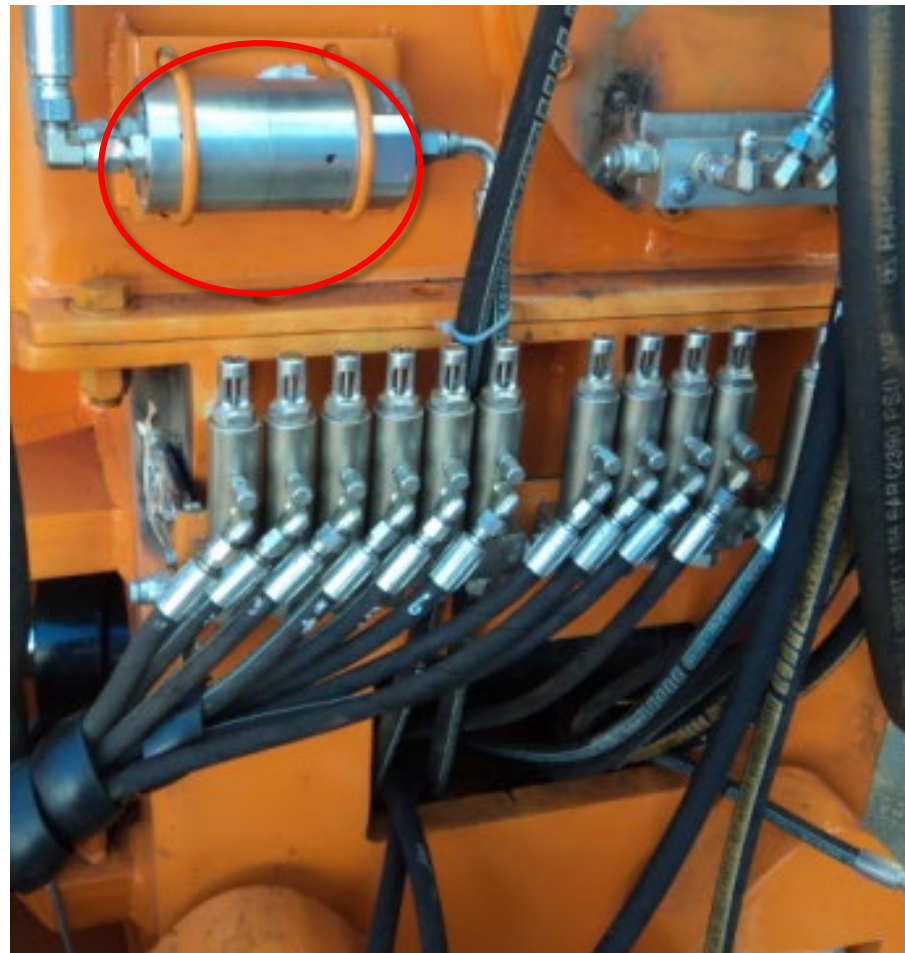


Různá použití zesilovačů

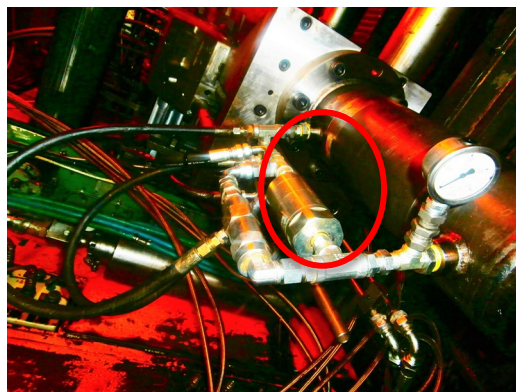
Hydraulické lisy



Důlní dopravníky



Formy na tlakové lití



**Standardní sortiment
zesilovačů ScanWill je vždy
skladem k okamžité expedici!**

