



Lovejoy

NewCool

R+L HYDRAULICS

HYDRAULICKÉ KOMPONENTY · PŘEVODNÍKY · CHLADIČE OLEJE

TROMA-MACH
s.r.o.



EPTDA
Member

tuv
CERT
DIN EN ISO 9001:2000
Zertifikat-Nr. 71 100 E251

Chladicí jednotky BNZ (olej-voda) s hliníkovými lamelami a pevným trubkovým svazkem

Oil-Water Cooler BNZ with aluminium fins and rigid tube stack

- Zvětšení chladicího povrchu
- Kompaktní provedení
- Malá tlaková ztráta
- Integrované měřicí body
- Chladicí výkon až 500 kW
- Objemový tok až 850 l/min

- Extended cooling surface
- Compact design
- Low pressure loss
- Integrated test ports
- Cooling capacity up to 500 kW
- Flow rate up to 850 l/min

Výrobky NewCool® jsou výsledkem dlouholetých zkušeností a rozsáhlého know-how v technice kapalin a pohonů. Díky standardizaci jednotlivých dílů bylo dosaženo technicky sofistikovaných řešení se zachováním velmi dobrého poměru výkonu a ceny. Ve standardní výrobní řadě BNZ jsou k dispozici čtyři různé průměry s délkami až 2100 mm. Podle přání zákazníka vyrábí R+L HYDRAULICS i zvláštní velikosti jednotek BNZ pro speciální použití. Chladicí jednotky BNZ jsou vhodné pro použití v průmyslu a námořní technice.

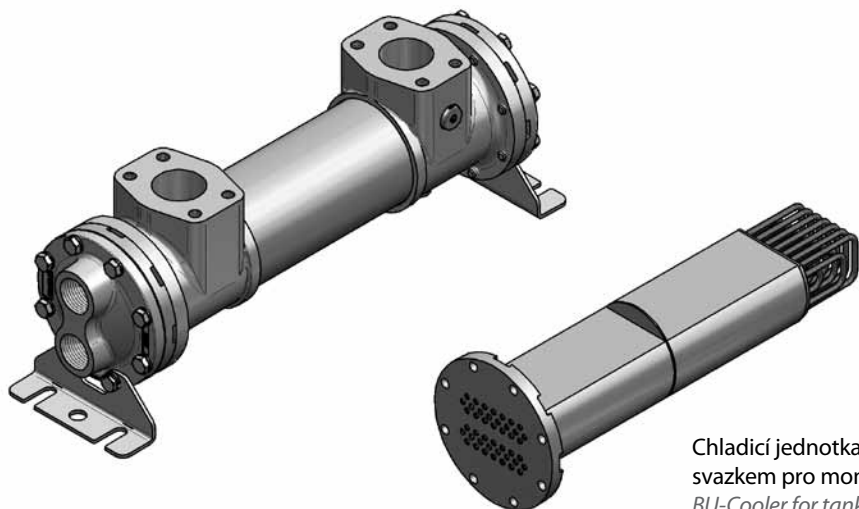
Náš nový program pro výběr chladicí jednotky BNZ-Selection je vám neustále k dispozici na stránkách www.rl-hydraulics.com a slouží k rychlému určení velikosti chladicí jednotky pro váš případ použití. Pro optimální výpočet pomocí programu BNZ-Selection jsou potřebné následující parametry: vstupní teplota oleje, množství a kvalita oleje, vstupní teplota vody, množství vody a chladicí výkon. Na základě vašich parametrů vám rádi zašleme náš návrh velikosti chladicí jednotky. Tepelné výměníky NewCool® se vyznačují kompaktním a robustním provedením, velmi malou tlakovou ztrátou, použitím kvalitních materiálů a snadnou údržbou.

Další výrobní řady:

NewCool® products are the result of many years of experience combined with a wealth of knowledge from within the field of fluid and transmission engineering. Thanks to the standardisation of individual components, technically sophisticated solutions are available at a highly competitive price/performance ratio. The standard BNZ series offers four shell sizes with available lengths of up to 2100 mm. R+L HYDRAULICS also offer tailor made solutions to the most arduous applications and according to customer specification. BNZ coolers are suitable for all industrial and marine environments.

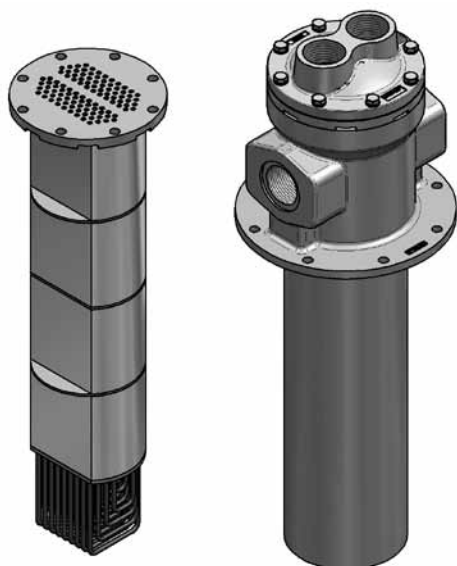
Our new online selection programs for coolers, BNZ-Selection, can be found at www.rl-hydraulics.com. This will enable quick determination of the cooler size required for your application. The following data will be required: oil inlet temperature, oil volume, oil specification, volume of water, water inlet temperature, cooling performance required. Our technical staff will be happy to perform the selection upon receipt of the required information. Compact design, robust construction, extremely low pressure drop, high quality materials and ease of maintenance are the prominent features of the NewCool® shell & tube coolers.

Additional products are:



Chladicí jednotka BU s výměnným trubkovým svazkem pro montáž na nádrž

BU-Cooler for tank mounting with removable tube stack

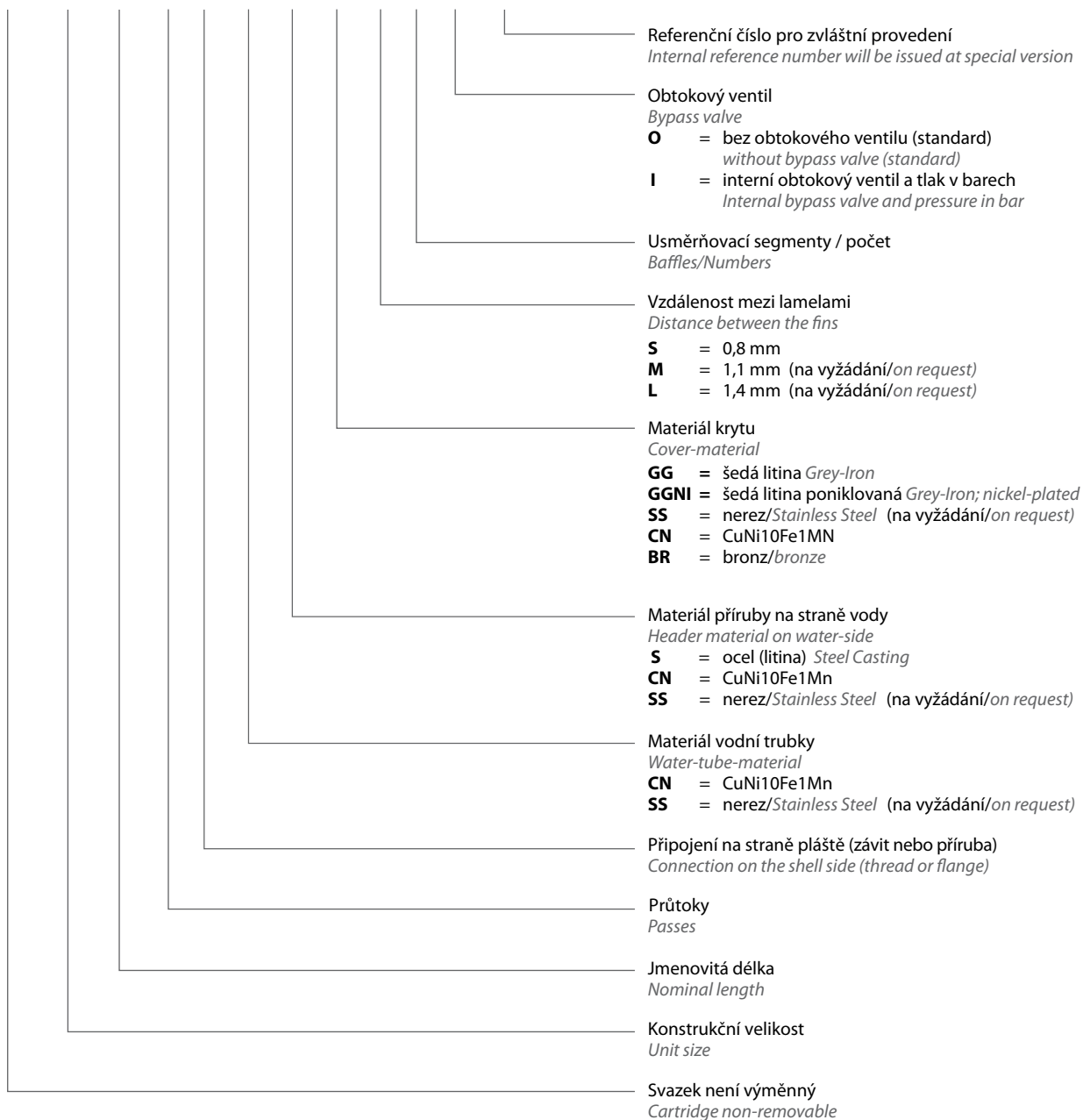


Chladicí jednotka BTU s výměnným trubkovým svazkem pro montáž do nádrže

BTU-Cooler for in-tank mounting with removable tube stack

Typové označení BNZ *Type designation code BNZ*

BNZ - 60 - 131 - 1 - G - CN - S - GG - S - 3 - I3 - S13



Typové označení musí být vždy uvedeno kompletně.

Výjimka: Pokud není požadováno žádné zvláštní provedení, číslo se vynechá. Příklad: BNZ - 80 - 361 - 4 - F - CN - S - GG - S - 5 - O

Zvláštní provedení

Příklad: BNZ - 80 - 361 - 4 - F - CN - S - GG - S - 5 - O - S25

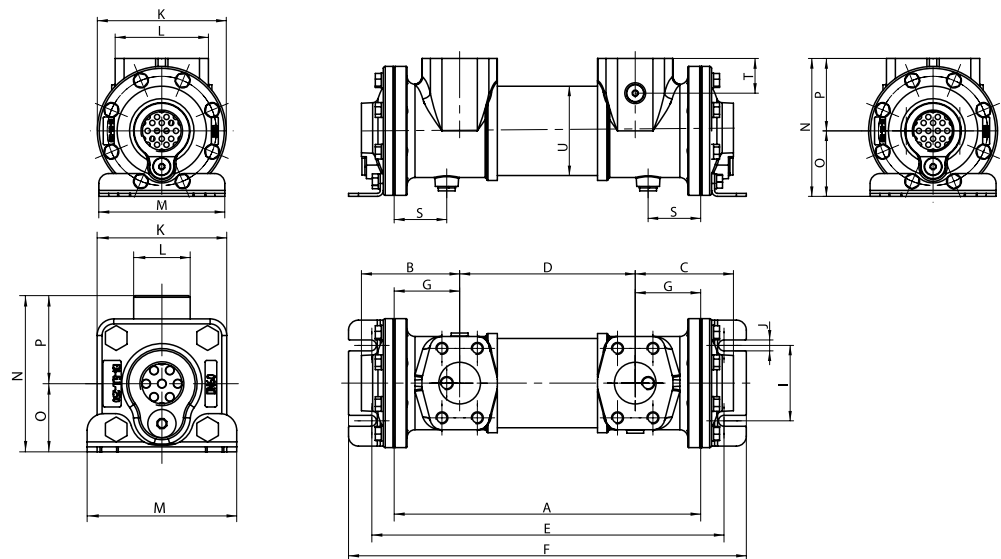
The type designation code must always be complete.

Exception: is no special version assigned it will be omitted.
Example: BNZ - 80 - 361 - 4 - F - CN - S - GG - S - 5 - O

Special version

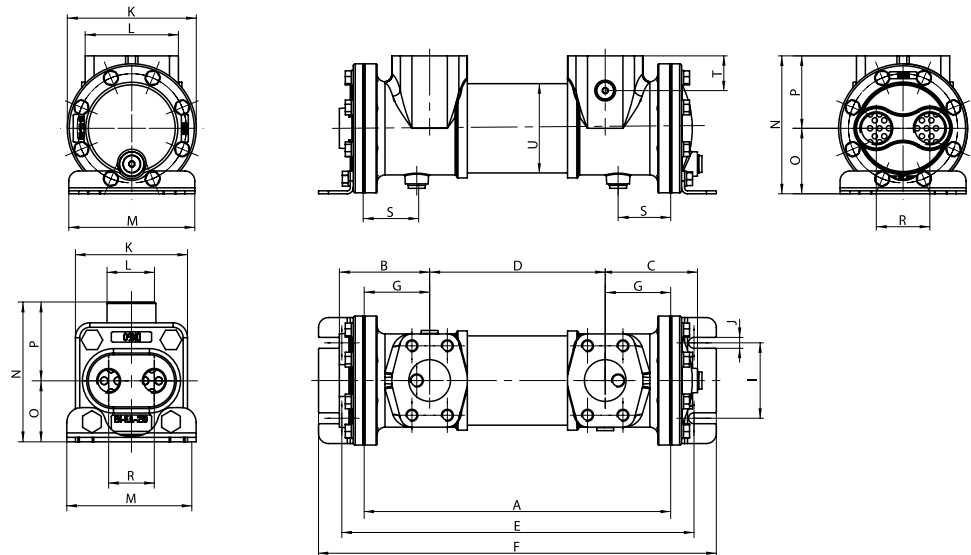
Example: BNZ - 80 - 361 - 4 - F - CN - S - GG - S - 5 - O - S25

Jednocestný 1-pass



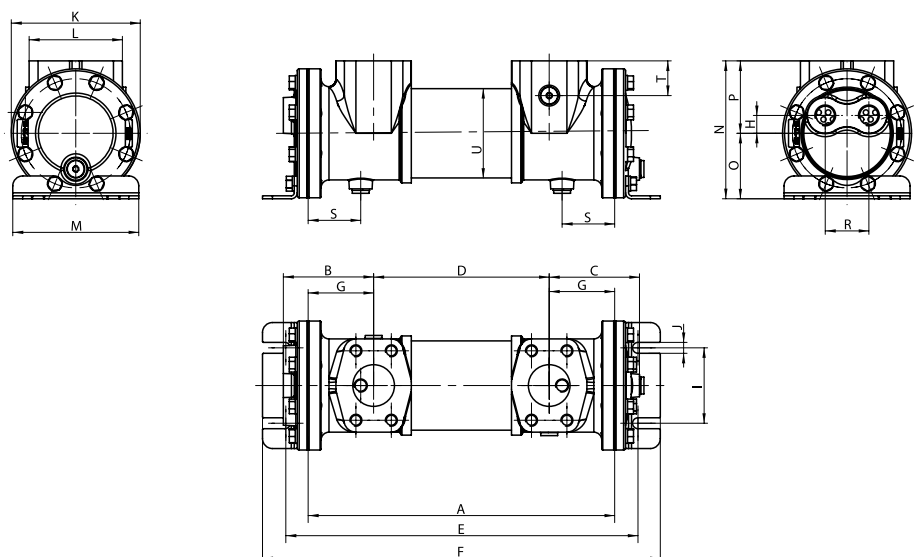
jen pro BNZ 60
only for BNZ 60

Dvoucestný 2-pass



jen pro BNZ 60
only for BNZ 60

Čtyřcestný 4-pass



Rozměry *Dimensions*

Tabulka 1 *Table 1*

Typy <i>Types</i>	A	B			C			D	E	F	G	H	I	J	K	L	M	N	O	P	R		S	T	U
		1cestný <i>1-pass</i>	2cestný <i>2-pass</i>	4cestný <i>4-pass</i>	1cestný <i>1-pass</i>	2cestný <i>2-pass</i>	4cestný <i>4-pass</i>														2cestný <i>2-pass</i>	4cestný <i>4-pass</i>			
BNZ-60-131	131	65	65	–	65	65	–	55	181	213	38	–	63,5	9	78	34	90	94	41	57	31,75	–	–	–	65
BNZ-60-208	208	82,5	82,5	–	82,5	82,5	–	97	259	290	55,5	–	63,5	9	78	34	90	98	41	57	31,75	–	–	–	65
BNZ-60-259	259	82,5	82,5	–	82,5	82,5	–	148	310	341	55,5	–	63,5	9	78	34	90	98	41	57	31,75	–	–	–	65
BNZ-60-310	310	82,5	82,5	–	82,5	82,5	–	199	361	392	55,5	–	63,5	9	78	34	90	98	41	57	31,75	–	–	–	65
BNZ-60-361	361	82,5	82,5	–	82,5	82,5	–	250	412	443	55,5	–	63,5	9	78	34	90	98	41	57	31,75	–	–	–	65
BNZ-60-463	463	82,5	82,5	–	82,5	82,5	–	352	514	545	55,5	–	63,5	9	78	34	90	98	41	57	31,75	–	–	–	65
BNZ-60-615	615	82,5	82,5	–	82,5	82,5	–	504	666	697	55,5	–	63,5	9	78	34	90	98	41	57	31,75	–	–	–	65
BNZ-60-920	920	82,5	82,5	–	82,5	82,5	–	809	971	1002	55,5	–	63,5	9	78	34	90	95	41	57	31,75	–	–	–	65
BNZ-80-208	208	99	91	91	99	93	91	76	255	300	66	18	76	11	130	94	127	139	66	73	54	44	53	35	90
BNZ-80-310	310	99	91	91	99	93	91	178	357	402	66	18	76	11	130	94	127	139	66	73	54	44	53	35	90
BNZ-80-361	361	99	91	91	99	93	91	229	408	453	66	18	76	11	130	94	127	139	66	73	54	44	53	35	90
BNZ-80-463	463	99	91	91	99	93	91	331	510	555	66	18	76	11	130	94	127	139	66	73	54	44	53	35	90
BNZ-80-615	615	99	91	91	99	93	91	483	662	707	66	18	76	11	130	94	127	139	66	73	54	44	53	35	90
BNZ-80-920	920	99	91	91	99	93	91	788	967	1012	66	18	76	11	130	94	127	139	66	73	54	44	53	35	90
BNZ-125-310	310	116	109,5	109,5	116	101,5	101,5	157	375	436	76,5	21	102	11	165	103	165	194	102	92	60	56	62	35	128
BNZ-125-361	361	116	109,5	109,5	116	101,5	101,5	208	426	487	76,5	21	102	11	165	103	165	194	102	92	60	56	62	35	128
BNZ-125-463	463	116	109,5	109,5	116	101,5	101,5	310	528	589	76,5	21	102	11	165	103	165	194	102	92	60	56	62	35	128
BNZ-125-615	615	116	109,5	109,5	116	101,5	101,5	462	680	741	76,5	21	102	11	165	103	165	194	102	92	60	56	62	35	128
BNZ-125-920	920	116	109,5	109,5	116	101,5	101,5	767	985	1046	76,5	21	102	11	165	103	165	194	102	92	60	56	62	35	128
BNZ-125-1225	1225	116	109,5	109,5	116	101,5	101,5	1072	1290	1351	76,5	21	102	11	165	103	165	194	102	92	60	56	62	35	128
BNZ-175-370	370	169	169	169	169	155	155	174	461	544	98	36	140	11	220	152	210	249	130	119	94	80	80	35	180
BNZ-175-500	500	169	169	169	169	155	155	304	591	674	98	36	140	11	220	152	210	249	130	119	94	80	80	35	180
BNZ-175-840	840	169	169	169	169	155	155	644	931	1014	98	36	140	11	220	152	210	249	130	119	94	80	80	35	180
BNZ-175-1000	1000	169	169	169	169	155	155	804	1091	1174	98	36	140	11	220	152	210	249	130	119	94	80	80	35	180
BNZ-175-1200	1200	169	169	169	169	155	155	1004	1291	1374	98	36	140	11	220	152	210	249	130	119	94	80	80	35	180
BNZ-175-1400	1400	169	169	169	169	155	155	1204	1491	1574	98	36	140	11	220	152	210	249	130	119	94	80	80	35	180
BNZ-175-1600	1600	169	169	169	169	155	155	1404	1691	1774	98	36	140	11	220	152	210	249	130	119	94	80	80	35	180
BNZ-175-1700	1700	169	169	169	169	155	155	1504	1791	1874	98	36	140	11	220	152	210	249	130	119	94	80	80	35	180
BNZ-175-1900	1900	169	169	169	169	155	155	1704	1991	2074	98	36	140	11	220	152	210	249	130	119	94	80	80	35	180
BNZ-175-2100	2100	169	169	169	169	155	155	1904	2191	2274	98	36	140	11	220	152	210	249	130	119	94	80	80	35	180

Upozornění! U námořního provedení jsou rozměry S, G, B, C o 5 mm delší a rozměry A, E, F o 10 mm delší.

Please note! *The dimensions of a sea water-cooler design are 5 mm longer (dimensions S, G, B, C) and 10 mm longer (dimensions A, E, F).*

Rozměry *Dimensions*

Tabulka 2 *Table 2*

Typy <i>Types</i>	Plocha výměníku <i>Surface area</i> v m ²	Přívod oleje <i>Oil port</i>		Vypouštěcí šroub (S) <i>Drain plug (S)</i>	Měřicí přívod (T) <i>Test port (T)</i>	Přívod vody <i>Water connection</i>			Vypouštěcí šroub (S) <i>Drain plug (S)</i>	Počet usměrň. segmentů <i>Number of baffles</i>
		Standardní <i>Standard</i>	Volitelný <i>Optional</i>			1cestný <i>1-pass</i>	2cestný <i>2-pass</i>	4cestný <i>4-pass</i>		
BNZ-60-131	0,32	G 1/2"	-	-	-	G 3/4"	G 3/8"	-	G 1/8"	1
BNZ-60-208	0,57	G 3/4"	-	-	-	G 3/4"	G 3/8"	-	G 1/8"	1
BNZ-60-259	0,73	G 3/4"	-	-	-	G 3/4"	G 3/8"	-	G 1/8"	3
BNZ-60-310	0,9	G 3/4"	-	-	-	G 3/4"	G 3/8"	-	G 1/8"	1
BNZ-60-361	1,06	G 3/4"	-	-	-	G 3/4"	G 3/8"	-	G 1/8"	3
BNZ-60-463	1,38	G 3/4"	-	-	-	G 3/4"	G 3/8"	-	G 1/8"	3
BNZ-60-615	1,86	G 3/4"	-	-	-	G 3/4"	G 3/8"	-	G 1/8"	5
BNZ-60-920	2,83	G 3/4"	-	-	-	G 3/4"	G 3/8"	-	G 1/8"	5
BNZ-80-208	1,11	G 1 1/2"	-	G 1/4"	G 1/4"	G 1 1/4"	G 1"	G 1/2"	G 1/4"	1
BNZ-80-310	1,74	G 1 1/2"	SAE 1 1/2"	G 1/4"	G 1/4"	G 1 1/4"	G 1"	G 1/2"	G 1/4"	1
BNZ-80-361	2,04	G 1 1/2"	SAE 1 1/2"	G 1/4"	G 1/4"	G 1 1/4"	G 1"	G 1/2"	G 1/4"	3
BNZ-80-463	2,67	G 1 1/2"	SAE 1 1/2"	G 1/4"	G 1/4"	G 1 1/4"	G 1"	G 1/2"	G 1/4"	3
BNZ-80-615	3,6	G 1 1/2"	SAE 1 1/2"	G 1/4"	G 1/4"	G 1 1/4"	G 1"	G 1/2"	G 1/4"	3
BNZ-80-920	5,47	G 1 1/2"	SAE 1 1/2"	G 1/4"	G 1/4"	G 1 1/4"	G 1"	G 1/2"	G 1/4"	5
BNZ-125-310	3,72	G 1 1/2"	SAE 2"	G 1/4"	G 1/4"	G 1 1/2"	G 1 1/4"	G 3/4"	G 1/4"	1
BNZ-125-361	4,35	G 1 1/2"	SAE 2"	G 1/4"	G 1/4"	G 1 1/2"	G 1 1/4"	G 3/4"	G 1/4"	3
BNZ-125-463	5,71	G 1 1/2"	SAE 2"	G 1/4"	G 1/4"	G 1 1/2"	G 1 1/4"	G 3/4"	G 1/4"	3
BNZ-125-615	7,71	G 1 1/2"	SAE 2"	G 1/4"	G 1/4"	G 1 1/2"	G 1 1/4"	G 3/4"	G 1/4"	3
BNZ-125-920	11,72	G 1 1/2"	SAE 2"	G 1/4"	G 1/4"	G 1 1/2"	G 1 1/4"	G 3/4"	G 1/4"	3, 5
BNZ-125-1225	15,71	G 1 1/2"	SAE 2"	G 1/4"	G 1/4"	G 1 1/2"	G 1 1/4"	G 3/4"	G 1/4"	3, 5, 7
BNZ-175-370	8,54	SAE 3 1/2"	-	G 1/2"	G 1/2"	SAE 3 1/2"	SAE 2"	SAE 1 1/4"	G 1/2"	1
BNZ-175-500	11,73	SAE 3 1/2"	-	G 1/2"	G 1/2"	SAE 3 1/2"	SAE 2"	SAE 1 1/4"	G 1/2"	1, 3
BNZ-175-840	20,19	SAE 3 1/2"	-	G 1/2"	G 1/2"	SAE 3 1/2"	SAE 2"	SAE 1 1/4"	G 1/2"	3, 5
BNZ-175-1000	24,18	SAE 3 1/2"	-	G 1/2"	G 1/2"	SAE 3 1/2"	SAE 2"	SAE 1 1/4"	G 1/2"	3, 5, 7
BNZ-175-1200	29,18	SAE 3 1/2"	-	G 1/2"	G 1/2"	SAE 3 1/2"	SAE 2"	SAE 1 1/4"	G 1/2"	3, 5, 7
BNZ-175-1400	34,13	SAE 3 1/2"	-	G 1/2"	G 1/2"	SAE 3 1/2"	SAE 2"	SAE 1 1/4"	G 1/2"	5, 7, 9
BNZ-175-1600	39,12	SAE 3 1/2"	-	G 1/2"	G 1/2"	SAE 3 1/2"	SAE 2"	SAE 1 1/4"	G 1/2"	5, 7, 9
BNZ-175-1700	41,62	SAE 3 1/2"	-	G 1/2"	G 1/2"	SAE 3 1/2"	SAE 2"	SAE 1 1/4"	G 1/2"	3, 7, 11
BNZ-175-1900	46,61	SAE 3 1/2"	-	G 1/2"	G 1/2"	SAE 3 1/2"	SAE 2"	SAE 1 1/4"	G 1/2"	3, 7, 11
BNZ-175-2100	51,56	SAE 3 1/2"	-	G 1/2"	G 1/2"	SAE 3 1/2"	SAE 2"	SAE 1 1/4"	G 1/2"	3, 7, 11

Délkové rozměry se mohou z výrobních a technických důvodů lišit o ± 2 mm.
Length measurements may vary for production engineering reasons by ± 2 mm.

Materiály *Materials*

Tabulka 3 *Table 3*

Komponenty <i>Components</i>	Standardní chladiče <i>Standard-Cooler</i>	Námořní chladiče <i>Seewater-Cooler</i>	Zvláštní provedení (na přání) <i>Optional (on special request)</i>
Trubky <i>Tubes</i>	CuNi 90/10 <i>CuNi 90/10</i>	CuNi 90/10 <i>CuNi 90/10</i>	Měď/nerez ocel <i>Copper/Stainless Steel</i>
Plášť, usměřn. plech, upevňovací držák, obtokový ventil <i>Shell, guide plate, mounting bracket, bypass valve</i>	Ocel <i>Steel</i>	Ocel <i>Steel</i>	
Kryt <i>End cover</i>	Šedá litina GG25 <i>Cast Iron</i> GG25	Chem. poniklováno <i>chemically nickel-plated</i>	Nerez ocel <i>Stainless Steel</i> Bronz <i>Bronze</i>
Lamely <i>Fins</i>	Hliník <i>Aluminium</i>	Hliník <i>Aluminium</i>	Měď/nerez ocel <i>Copper/Stainless Steel</i>
Dno trubky <i>Tube sheet</i>	Ocel <i>Steel</i>	Ocel s deskou CuNi 90/10 <i>Steel with CuNi end plate 90/10</i>	Nerez ocel <i>Stainless Steel</i>
Těsnění <i>Gaskets</i>	Ploché těsnění C4400 <i>Flat Gasket C4400</i>		

Technické údaje *Technical data*

- 1) Maximální provozní teplota je 95 °C
(vyšší teplota na vyžádání)
- 2) Maximální provozní tlak je na straně pláště 40 barů
a na straně trubek 16 barů
- 3) Maximální průtok [l/min] viz tabulka 4

- 1) *Maximum operating temperature 95 °C
(higher temperatures on request)*
- 2) *Maximum operating pressure 40 bar on shell side and
16 bar on tube side*
- 3) *Maximum flow rate volumes [l/min] see table 4*

Maximální průtok *Maximum flow rate volumes*

Tabulka 4 *Table 4*

BNZ/BU/BTU Výrobní řady <i>Product Series</i>	Olej/Oil Plášť [l/min] <i>Shell [l/min]</i>	BNZ Voda [l/min] <i>Water [l/min]</i>								
		1cestný/1-pass			2cestný/2-pass			4cestný/4-pass		
		CU	CuNi	SS	CU	CuNi	SS	CU	CuNi	SS
DN 60	75	47	70	105	23	35	54	–	–	–
DN 80 G/F	225	90	135	202	45	67	100	22	34	51
DN 125 G	330	206	310	465	103	155	232	51	77	115
DN 125 F	400	206	310	465	103	155	232	51	77	115
DN 175	850	410	614	921	205	307	460	102	154	230

G = závit; F = příruba (velikosti viz tabulka 2)

Při chlazení mořskou vodou je množství vody menší. Obrátte se prosím na naše technické oddělení.

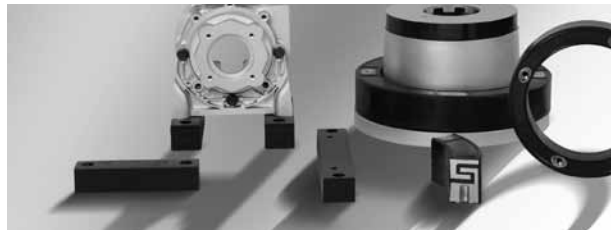
Pozor! – Před montáží si přečtěte návod k obsluze a údržbě. Nesprávná montáž může způsobit poškození chladicí jednotky!

G = BSP; F = flange (sizes see table 2)

For sea water application, the water volume should be reduced. Please contact our technical dept.

Caution! – Please study the maintenance and operating instructions before installation of the heat exchanger. Incorrect installation can cause damage to the cooler!

Hydraulické komponenty Hydraulic Components



Tělesa čerpadel / těsnící prvky
Bellhousings/Damping Elements



Čelistové spojky SPIDEX®, zubové spojky DENTEX®
SPIDEX® Jaw Couplings, DENTEX® Gear Couplings



Hliníkové zásobníky NG 3,5 - NG 130
Al-Reservoirs NG 3.5-NG 130

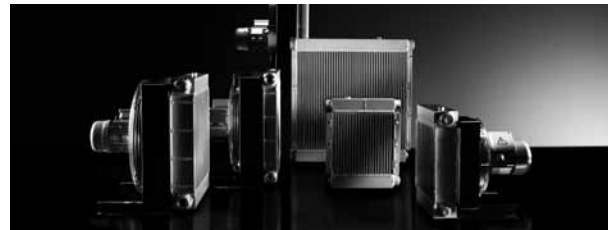


Ocelové zásobníky
Steel Tanks



Příslušenství pro hliníkové/ocelové zásobníky
Accessories for Al-Reservoirs/Steel Tanks

Chladiče oleje / výměníky Oil Coolers/Heat Exchangers



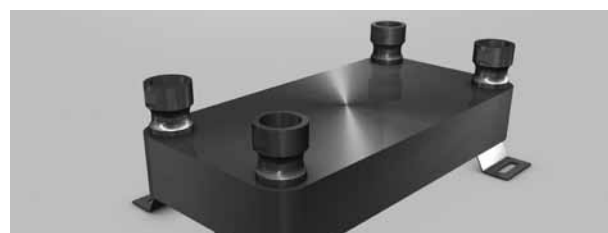
Chladicí jednotky ACN a DCN (olej-vzduch)
Oil-Air Coolers ACN and DCN



Chladicí jednotky BNZ (olej-voda)
Oil-Water Cooler BNZ



Výměníky tepla ESK (olej-voda)
Oil-Water Heat Exchanger ESK



Deskové výměníky tepla PK
Plate Cooler PK



NRS – Systém pro snížení hluku hydraulických zařízení
NRS – System for noise level reduction on hydraulic equipment