

Všeobecné pokyny

Funkce	3a.03.00
Pokyny pro konstrukci a montáž	3a.03.00
Příklady montáže a provedení	3a.04.00

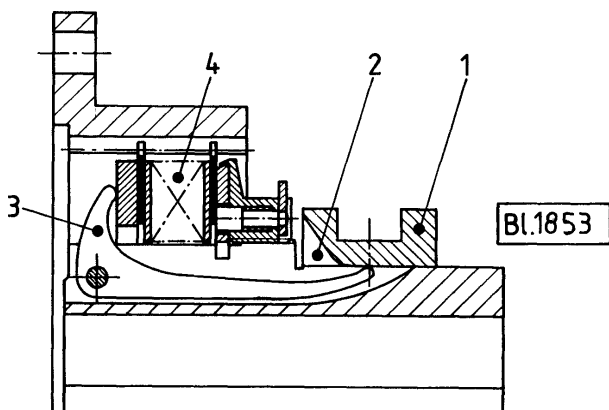
Technické údaje výrobků

Lamelové spojky Sinus® s přírubovým tělesem	Konstrukční řada 0100	3a.06.00
Lamelové spojky Sinus® s tělesem s nákrůžkem	Konstrukční řada 0100-002	3a.08.00
Lamelové spojky Sinus® s tělesem s nábojem	Konstrukční řada 0100-004/005	3a.10.00
Lamelové spojky Sinus® s válcovitým tělesem	Konstrukční řada 0100-006/007	3a.12.00
Dvojité lamelové spojky Sinus® s přírubovým tělesem	Konstrukční řada 0300	3a.14.00
Dvojité lamelové spojky Sinus® s tělesem s nákrůžkem	Konstrukční řada 0300-002	3a.16.00
Dvojité lamelové spojky Sinus® s tělesem s nábojem	Konstrukční řada 0300-004/005	3a.18.00
Dvojité lamelové spojky Sinus® s válcovitým tělesem	Konstrukční řada 0300-006/007	3a.20.00

Příslušenství

Spínací vidlice a kluzné prvky	3a.23.00
Spínací kroužky	3a.24.00

Funkce

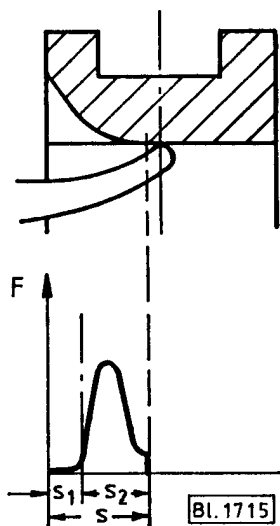


Při sepnutí spojky se posuvná objímka (1) posune svými spínacími prvky (2) přes tři zakřivené páky (3) ve spojce. Zakřivené páky tlačí svými krátkými konci na svazek lamel (4) a způsobí tak třecí účinek mezi lamelami. Pružné provedení spojkové páky (3) zabraňuje většímu poklesu točivého momentu při opotřebení lamel a umožňuje dostavení spojky ve větších časových intervalech.

Pokyny pro konstrukci a montáž

Pro zaručení snadného spínání spojky je třeba zabránit jednostrannému tlaku na posuvnou objímku, tzn. že objímka musí obsáhnout minimálně 180°. Spínací dráhy je nutné volit tak, aby se mohla spojka úplně sepnout a vypnout, aby nedocházelo k dodatečnému zahřívání svazku lamel. Rovněž na kluzné kroužky, resp. kameny na posuvné objímce nesmí ve spínacích polohách působit žádné síly, aby nedocházelo k opotřebení a zahřívání.

Zapínací graf



F = zapínací síla na posuvné objímce

S_1 = částečný zdvih (zrušení uvolnění lamel a rovinné přitlačení vnitřních lamel Sinus®)

S_2 = částečný zdvih, na kterém se páka prohne

S = délka dráhy posuvné objímky

Na obr. 3 na straně 3a.05.00 je zobrazena varianta zapínání a vypínání spojky pomocí centrální spínací tyče a příčného čepu.

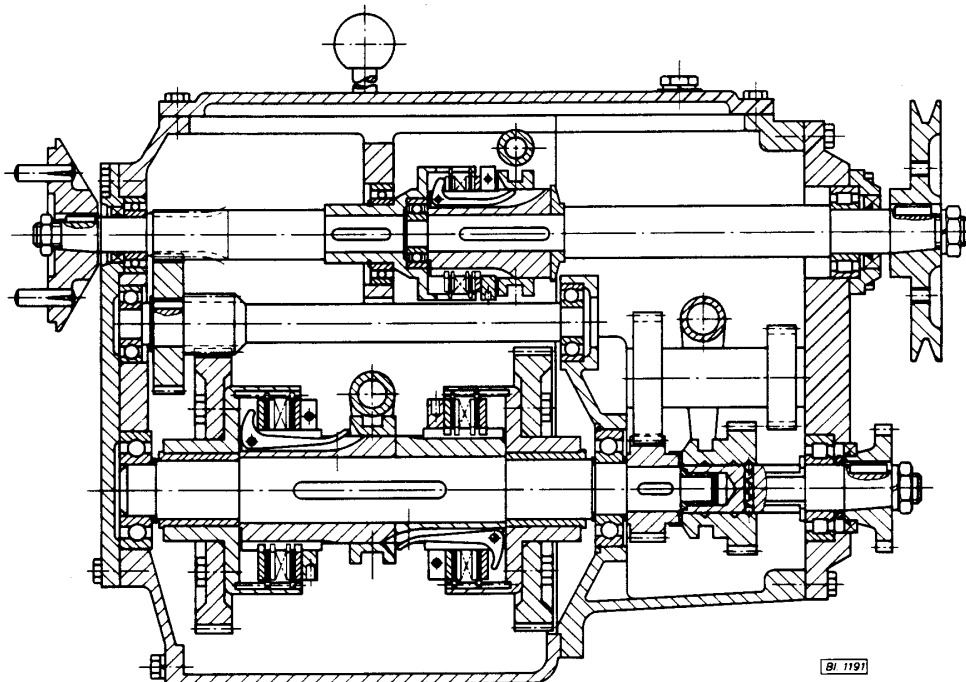
Průběh zapínacích sil u spínacích křivek je zobrazen na vedlejším grafu. Po zrušení uvolnění na dílu S1 a přitlačení lamel Sinus® začne na dráze S2 vzrůstat přitlačná síla. Na konci dráhy S2 klesne zapínací síla zase na nulu.

V sepnutém stavu nepůsobí za normálních okolností na spínací kroužek žádná axiální síla. Pokud dochází na stroji ke vzniku vibrací, opatří se posuvná objímka přídatnou aretační drážkou nebo kuličkovou aretací, aby se zabránilo samočinnému vypnutí.

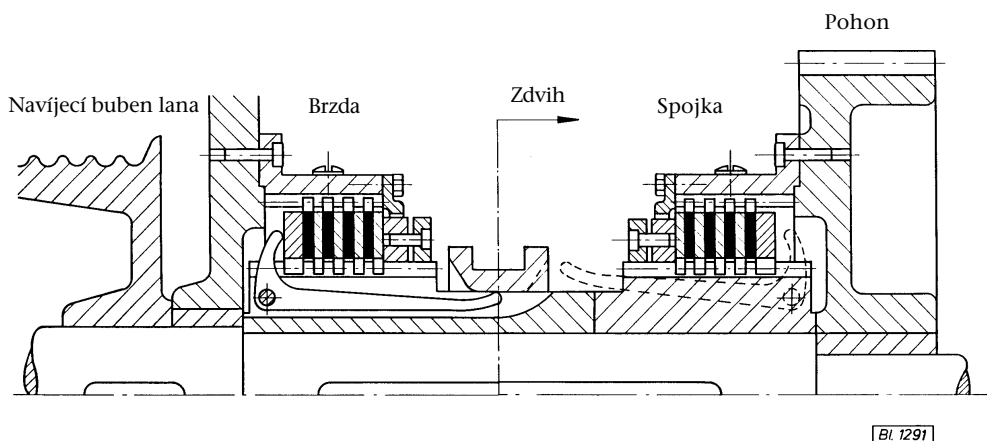
Při ovládní ruční pákou by měla být ovládací síla max. 150 N, při vyšších hodnotách je možné ke spínání použít tlakový vzduch, hydraulický olej a magnetickou sílu jako pomocnou energii pro spínání.

Všechny spojky se mohou použít také jako brzdy.

Příklady montáže a provedení

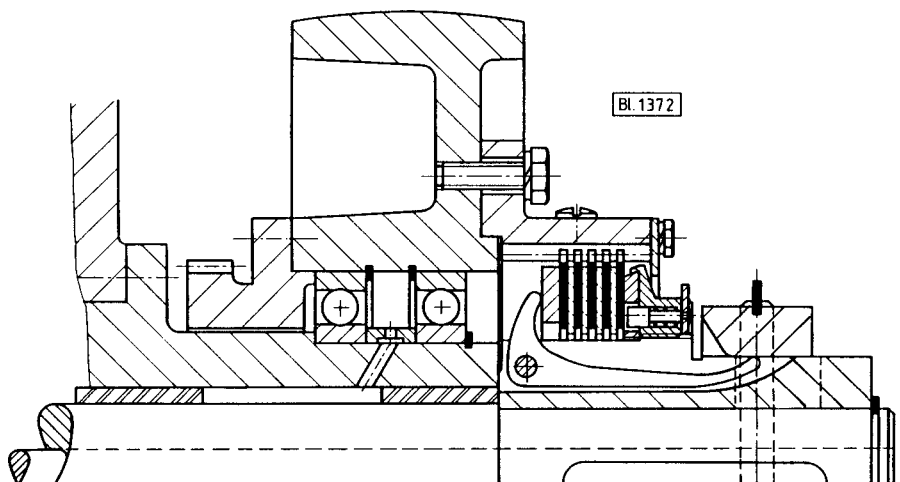


Obr. 1: Mechanicky ovládané lamelové spojky Sinus® vestavěné v pohonu vibračního válce.

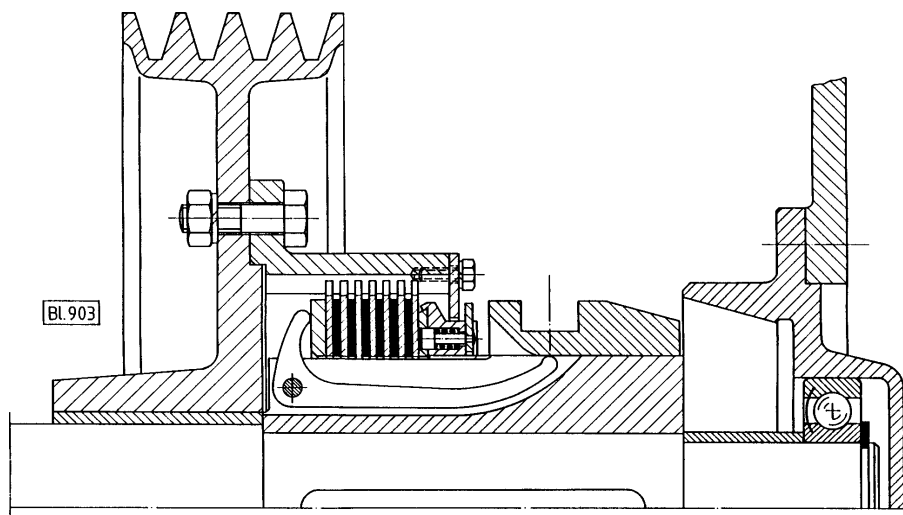


Obr. 2: Dvojité lamelové spojky Sinus®, konstrukční řada 0300-020 s přírubovým tělesem (střední poloha bez funkce), vestavěná v navijáku.

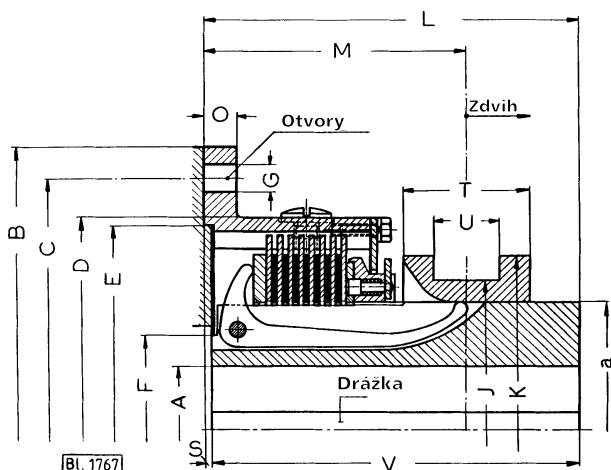
Příklady montáže a provedení



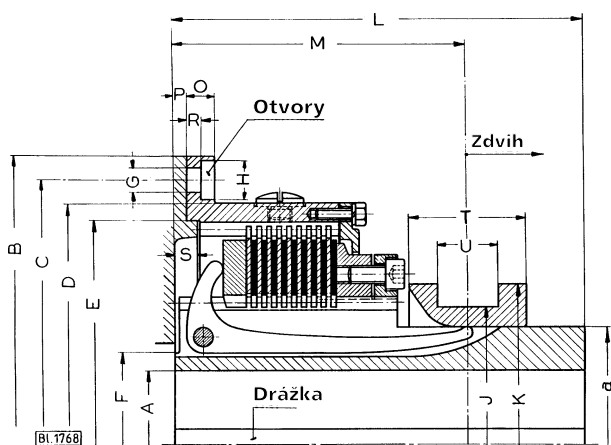
Obr. 3: Lamelová spojka Sinus[®], konstrukční řada **0100-030-**, s přírubovým tělesem a **vnitřním spínáním**. Spínání spojky se provádí pomocí spínací tyče vedené v duté hřídeli. Posuvná objímka a spínací tyč jsou spojeny čepem.



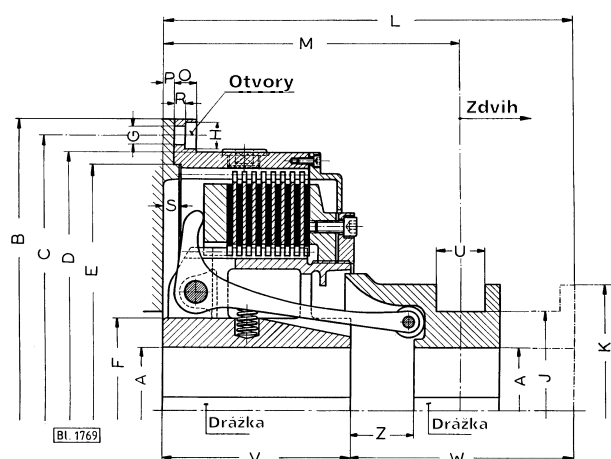
Obr. 4: Lamelová spojka Sinus[®], konstrukční řada **0100-010-**, s přírubovým tělesem a **brzdovým kuzelem**. Pro okamžité uvedení nosiče lamel umístěného na výstupní části převodovky do klidového stavu je posuvná objímka opatřena brzdovým kuzelem, který je při vypnutí zatlačen do protilehlého kuzele v těle stroje.



Obr. 1



Obr. 2



Obr. 3

Otevřené provedení bez krytu tělesa a upevňovacího šroubu, na přání s obvodovými otvory:

Konstrukční řada **0100-001**

Mechanicky ovládané lamelové spojky Sinus® s přírubovým tělesem, uzavřené provedení



Konstrukční řada Obrázek Velikost			0 100-000-velikost-000000													
			1 07	1 11	1 15	1 23	1 25	1 31	1 39	2 43	2 47	2 55	2 63	3 69	3 75	
Ms	Nm		20	40	80	160	200	320	450	640	900	1400	2300	3600	5300	
J	vnitřní	kgcm ²	2,5	10	25	43	45	78	270	358	588	1595	3713	6795	13323	
	vnější	kgcm ²	5	25	48	103	115	185	410	635	733	1983	4298	9963	19158	
Hmotnost	cca kg		0,9	2,5	3,6	6	6,4	8,4	16,5	20,5	24,5	43	65	95	130	
Zapínací síla (vypínací síla cca 50 %)	cca N		100	120	180	250	250	300	300	350	400	700	900	1200	1700	
ØA	předvrtáno		10	12	16	18	18	18	28	28	28	46	46	70	70	
Doporučené otvory ¹⁾	A max	H7	15	22	32	45	45	48	60	70	70	80	100	100	130	
	Drážka	DIN 6885	5x	6x	10x	14x	14x	14x	18x	20x	20x	22x	28x	28x	32x	
			2,3	2,8	3,3	3,8	3,8	3,8	4,4	4,9	4,9	5,4	6,4	6,4	7,4	
	A	H7	20	30	40	40	45	55	65	65	65	60				
	Drážka	DIN 6885	6x	8x	12x	12x	14x	16x	18x	18x	18x	18x				
		2,8	3,3	3,3	3,3	3,3	3,8	4,3	4,4	4,4	4,4					
Doporučené otvory ¹⁾	A	H7			28	35	35	40	50	55	60					
	Drážka	DIN 6885			8x	10x	10x	12x	14x	16x	18x					
					3,3	3,3	3,3	3,3	3,8	4,3	4,4					
	A	H7			24	30	30	38/35	45	50	55					
Drážka	DIN 6885			8x	8x	8x	10x	14x	14x	16x						
				3,3	3,3	3,3	3,3	3,8	3,8	4,3						
Průměr	B		95	130	145	180	180	195	225	240	250	310	370	430	500	
	C		82	110	125	155	155	175	200	215	230	285	340	400	470	
	D		70	90	100	125	135	150	170	195	210	260	315	370	435	
	E H7		55	90	90	125	125	140	170	185	195	245	295	345	410	
	F max		25	35	45	55	55	65	75	80	80	100	120	125	175	
	G		7	10,5	10,5	10,5	10,5	10,5	10,5	10,5	10,5	13	15	17	17	
	H		-	-	-	-	-	-	-	-	17	19,5	23,5	25,5	25,5	
	Počet otvorů		3	4	4	4	4	4	6	6	6	6	6	6	6	6
	J		45	60	70	85	85	85	120	120	120	145	175	145	175	
	K		55	75	85	100	100	100	140	140	140	170	205	170	205	
	a		35	50	60	72	72	72	102	102	102	120	153	-	-	
Délkové rozměry	L		56	83	83	98	98	108	148	148	175	205	230	295	310	
	M		37	60	60	70	70	76	103	103	125	148	160	232	235	
	Zdvih		9	10	11	12	12	16	20	20	25	30	35	40	50	
	O		4	6	6	10	10	10	12	12	12	15	15	20	20	
	P		-	-	-	-	-	-	-	-	5	10	10	10	10	
	R		-	-	-	-	-	-	-	-	6	7,5	7,5	10	10	
	S		1	2	2	3	3	3	3	3	10	15	15	15	15	
	T		19	24	24	32	32	32	50	50	50	55	70	-	-	
	U		10	10	10	15	15	15	26	26	26	26	30	26	30	
	V		55	81	81	95	95	105	145	145	-	-	-	145	165	
	W		-	-	-	-	-	-	-	-	-	-	-	150	145	
Z		-	-	-	-	-	-	-	-	-	-	-	35	20		

¹⁾ Tučně vtištěné rozměry jsou skladem.

Spojky od velikosti 55 s válečkovou pákou.
Spojky pro větší točivé momenty na vyžádání.

Třecí obložení Normální provedení ocel/ocel pro mokry
provoz. Na přání ocel/sinter pro mokry
nebo suchý provoz, resp. ocel/organické
obložení pro suchý provoz. Při použití
organického obložení je třeba utěsnit
prostor lamel proti vniknutí maziva.

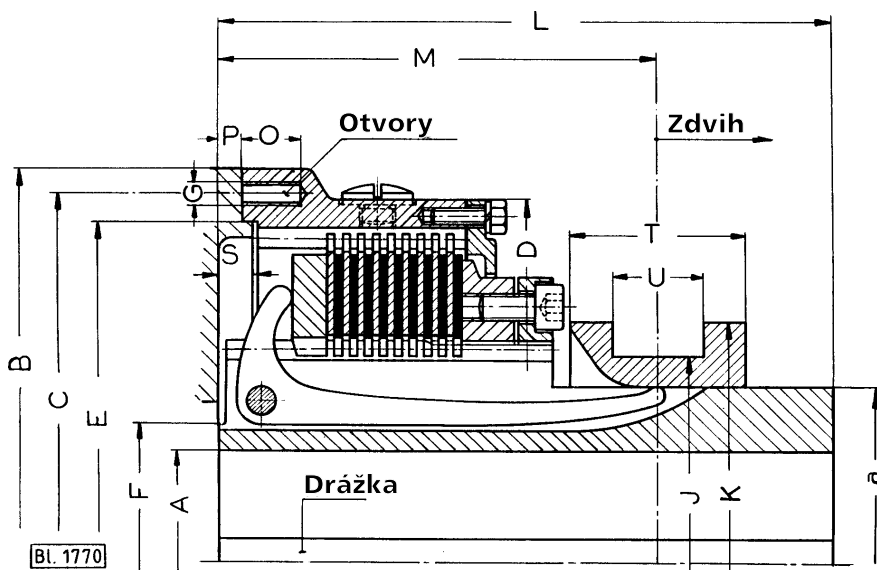
Lícování pro otvor a drážku - viz kapitola 1
„Technické podklady“

Príslušenství Strany 3a.23.00 a 3a.24.00

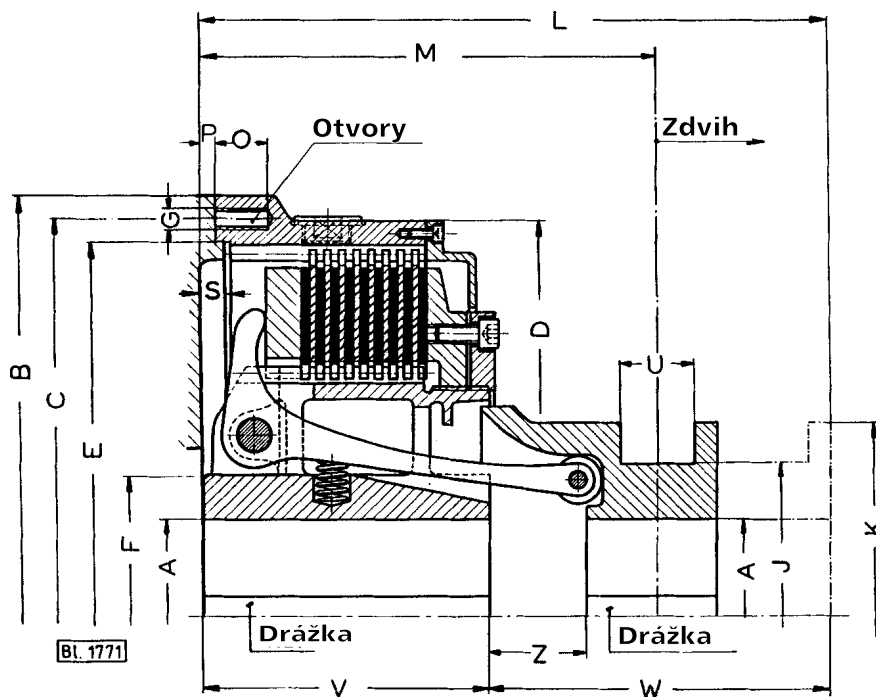
Konstrukční řada 0100-000

List č.
CZ 3a.07.00

Vydání 02.2004



Obr. 1



Obr. 2

Otevřené provedení bez krytu tělesa a upevňovacího šroubu, na přání s obvodovými otvory:
Konstrukční řada **0100-003**

Mechanicky ovládané lamelové spojky Sinus®
s tělesem s nákrůžkem, uzavřené provedení



Konstrukční řada Obrázek Velikost			0100-002-velikost-000000				
			1 47	1 55	1 63	2 69	2 75
Ms		Nm	900	1400	2300	3600	5300
J	vnitřní	kgcm ²	588	1595	3713	6795	13323
	vnější	kgcm ²	683	1833	3975	9200	17650
Hmotnost		cca kg	24,5	43	65	95	130
Zapínací síla N (vypínací síla cca 50 %)		cca	400	700	900	1200	1700
ØA		předvrtáno	28	46	46	70	70
Doporučené otvory ¹⁾	A max	H7	70	80	100	100	130
	Drážka	DIN 6885	20x4,9	22x5,4	28x6,4	28x6,4	32x7,4
	A	H7	65	60			
	Drážka	DIN 6885	18x4,4	18x4,4			
	A	H7	60				
	Drážka	DIN 6885	18x4,4				
Průměr	A	H7	55				
	Drážka	DIN 6885	16x4,3				
	A	H7	45				
	Drážka	DIN 6885	14x3,8				
	B		225	285	335	395	460
	C		205	260	310	365	430
	D		210	260	315	370	435
	EH7		195	245	295	345	410
	F max		80	100	120	125	175
	G		M8	M12	M12	M14	M14
Počet otvorů		6	6	6	6	6	
J		120	145	175	145	175	
K		140	170	205	170	205	
a		102	120	153	-	-	
Délkové rozměry	L		175	205	230	295	310
	M		125	148	160	232	235
	Zdvih		25	30	35	40	50
	O		20	25	25	35	35
	P		5	10	10	10	10
	S		10	15	15	15	15
	T		50	55	70	-	-
	U		26	26	30	26	30
	V		-	-	-	145	165
	W		-	-	-	150	145
Z		-	-	-	35	20	

¹⁾ Tučně vyištěně rozměry jsou skladem.

Spojky od velikosti 55 s válečkovou pákou.
Spojky pro větší točivé momenty na vyžádání.

Třecí obložení Normální provedení ocel/ocel pro mokry provoz. Na přání ocel/sinter pro mokry nebo suchy provoz, resp. ocel/organické obložení pro suchy provoz. Při použití organického obložení je třeba utěsnit prostor lamel proti vniknutí maziva.

Lícování pro otvor a drážku - viz kapitola 1 „Technické podklady“

Příslušenství Strany 3a.23.00 a 3a.24.00

Konstrukční řada 0100-002

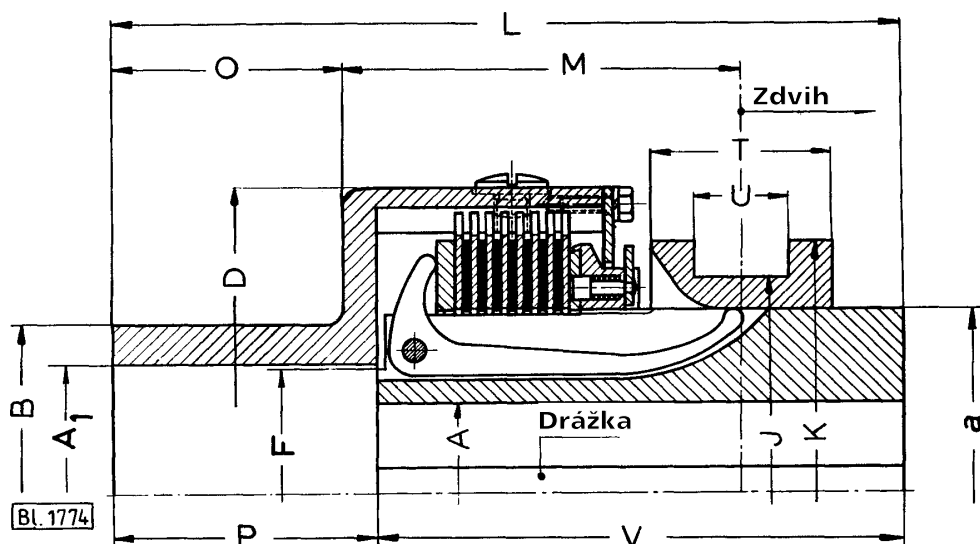
List č.
CZ 3a.09.00

Vydání 02.2004

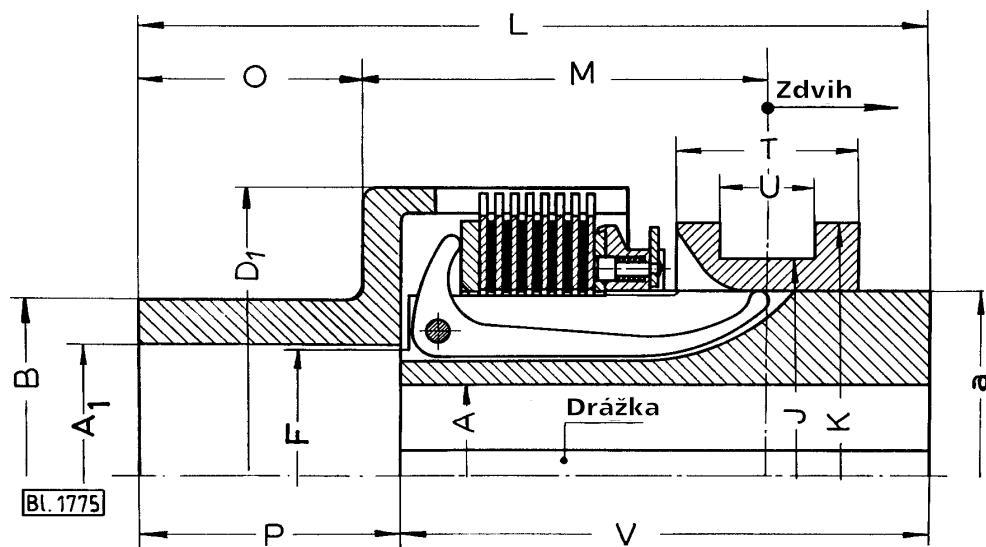
Provedení pro spojení hřídele s ozubeným nebo řetězovým kolem nasazeným na náboj.

Otvor v tělese je určen pro kluzné, resp. kuličkové ložisko.

Konstrukční řada **0100-004** uzavřené provedení pro montáž v otevřeném prostoru



Konstrukční řada **0100-005** otevřené provedení pro montáž do převodovky. Velikosti 31, 39, 47 a 55 odpovídají obrázku pro uzavřené provedení, ale bez krytu a upevňovacího šroubu, ale s obvodovými otvory.



Konstrukční řada Velikost provedení		0100-00.-velikost- . . . 000										
		07-024	11-035	15-058	23-069	25-069	31-087	39-096	43-096	47-054	55-074	
Ms	Nm	20	40	80	160	200	320	450	640	900	1400	
J	vnitřní kgcm ²	2,5	10	25	43	45	78	270	358	588	1595	
	0100-004 vnější kgcm ²	2,5	18	25	68	95	148	380	635	875	2100	
	0100-005 vnější kgcm ²	2,5	10	15	40	58	108	290	408	875	2100	
Hmotnost	0100-004 cca kg	1	2,7	3,8	6,6	7,2	9,2	20	24,5	31	52	
	0100-005 cca kg	1	2,4	3,4	6	6,5	8,5	18,5	22,5	31	52	
Zapínací síla (vypínací síla cca 50 %)		cca N	100	120	180	250	250	300	300	350	400	700
ØA	předvrtáno	10	12	16	18	18	18	28	28	28	46	
	ØA1 předvrtáno	12	12	16	18	18	28	28	28	28	38	
Doporučené otvory ¹⁾	A max Drážka	H7 DIN 6885	15 5x2,3	22 6x2,8	32 10x3,3	45 14x3,8	45 14x3,8	48 14x3,8	60 18x4,4	70 20x4,9	70 20x4,9	80 22x5,4
	A Drážka	H7 DIN 6885	20 6x2,8	30 8x3,3	40 12x3,3	40 12x3,3	45 14x3,8	55 16x4,3	65 18x4,4	65 18x4,4	60 18x4,4	60 18x4,4
	A Drážka	H7 DIN 6885	28 8x3,3	35 10x3,3	35 10x3,3	40 12x3,3	50 14x3,8	55 16x4,3	60 18x4,4	60 18x4,4	60 18x4,4	60 18x4,4
	A Drážka	H7 DIN 6885	24 8x3,3	30 8x3,3	30 8x3,3	38 10x3,3	45 14x3,8	50 14x3,8	55 16x4,3	55 16x4,3	55 16x4,3	55 16x4,3
	A Drážka	H7 DIN 6885	22 6x2,8	25 8x3,3	25 8x3,3	30 8x3,3	40 12x3,3	45 14x3,8	45 14x3,8	45 14x3,8	45 14x3,8	45 14x3,8
	Průměr	B	0100-004	35	60	75	90	90	100	120	120	130
D		0100-004	70	90	100	125	135	150	170	195	210	260
D1		0100-005	65	80	90	112	125	140	160	180	210	260
F max			25	35	45	55	55	65	75	80	80	100
J			45	60	70	85	85	85	120	120	120	145
K			55	75	85	100	100	100	140	140	140	170
a			35	50	60	72	72	72	102	102	102	120
Délkové rozměry	L		79	117	117	145	145	175	218	218	255	285
	M		40	64	64	77	77	83	113	113	140	163
	Zdvih		9	10	11	12	12	16	20	20	25	30
	O		20	30	30	40	40	60	60	60	65	65
	P		24	36	36	50	50	70	73	73	80	80
	T		19	24	24	32	32	32	50	50	50	55
	U		10	10	10	15	15	15	26	26	26	26
V		55	81	81	95	95	105	145	145	175	205	

¹⁾ Tučně vytištěné rozměry jsou skladem.

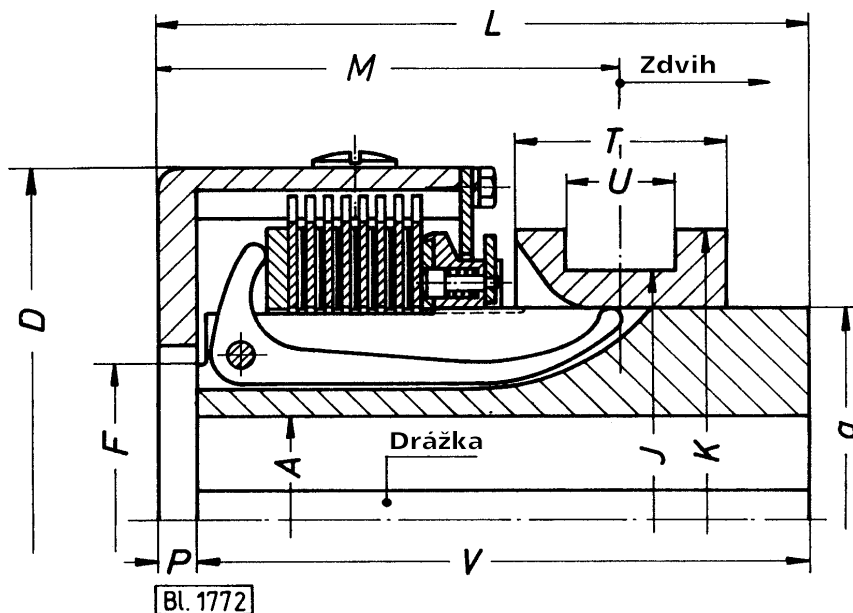
Spojky od velikosti 55 s válečkovou pákou.

Třecí obložení Normální provedení ocel/ocel pro mokry provoz. Na přání ocel/sinter pro mokry nebo suchy provoz, resp. ocel/organické obložení jen pro suchy provoz. Při použití organického obložení je třeba utěsnit prostor lamel proti vniknutí maziva.

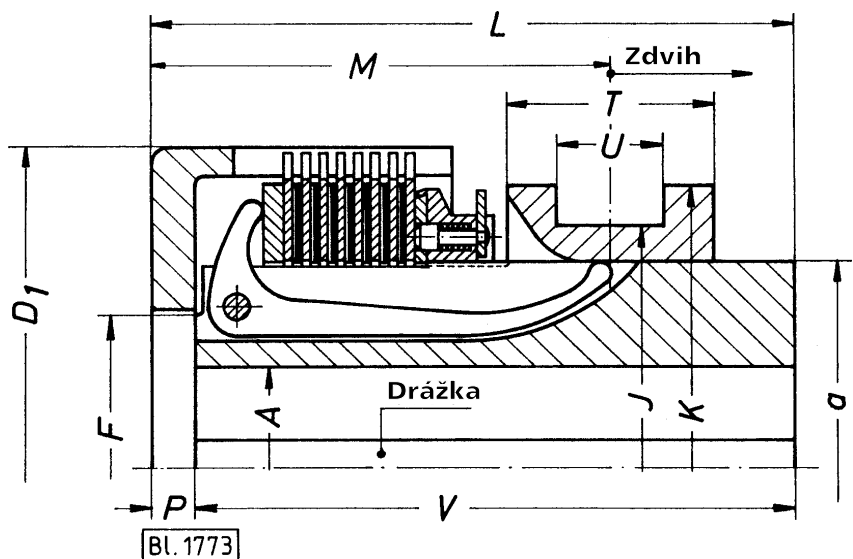
Lícování pro otvor a drážku - viz kapitola 1 „Technické podklady“

Příslušenství Strany 3a.23.00 a 3a.24.00

Konstrukční řada **0100-006** uzavřené provedení,
pro montáž ve volném prostoru



Konstrukční řada **0100-007** otevřené provedení pro
montáž do převodovky.
Velikosti 31, 39, 47 a 55 odpovídají obrázku pro
uzavřené provedení, ale bez krytu a upevňovacího
šroubu, ale s obvodovými otvory.



Konstrukční řada Velikost			0100-00-velikost-000000									
			07	11	15	23	25	31	39	43	47	55
Ms	Nm		20	40	80	160	200	320	450	640	900	1400
J	vnitřní	kgcm ²	2,5	10	25	43	45	78	270	358	588	1595
	0100-006	vnější	2,5	18	23	63	88	135	315	570	775	1925
	0100-007	vnější	2,5	10	13	40	50	95	225	343	775	1925
Hmotnost	0100-006	cca kg	0,95	2,5	3,6	6,2	6,6	8,4	18	22,5	28,5	48
	0100-007	cca kg	0,95	2,2	3,2	5,6	5,9	7,7	16,5	20,5	28,5	48
Zapínací síla (vypínací síla cca 50 %)		cca N	100	120	180	250	250	300	300	350	400	700
ØA	předvrtáno		10	12	16	18	18	18	28	28	28	46
Doporučené otvory ¹⁾	A max	H7	15	22	32	45	45	48	60	70	70	80
	Drážka	DIN 6885	5x2,3	6x2,8	10x3,3	14x3,8	14x3,8	14x3,8	18x4,4	20x4,9	20x4,9	22x5,4
	A	H7		20	30	40	40	45	55	65	65	60
	Drážka	DIN 6885		6x2,8	8x3,3	12x3,3	12x3,3	14x3,8	16x4,3	18x4,4	18x4,4	18x4,4
	A	H7			28	35	35	40	50	55	60	
	Drážka	DIN 6885			8x3,3	10x3,3	10x3,3	12x3,3	14x3,8	16x4,3	18x4,4	
	A	H7			24	30	30	38	45	50	55	
	Drážka	DIN 6885			8x3,3	8x3,3	8x3,3	10x3,3	14x3,8	14x3,8	16x4,3	
Průměr	D	0100-006	70	90	100	125	135	150	170	195	210	260
	D ₁	0100-007	65	80	90	112	125	140	160	180	210	260
	F max		25	35	45	55	55	65	75	80	80	100
	J		45	60	70	85	85	85	120	120	120	145
	K		55	75	85	100	100	100	140	140	140	170
	a		35	50	60	72	72	72	102	102	102	120
Délkové rozměry	L		59	87	87	105	105	115	158	158	190	220
	M		40	64	64	77	77	83	113	113	140	163
	Zdvih		9	10	11	12	12	16	20	20	25	30
	P		4	6	6	10	10	10	13	13	15	15
	T		19	24	24	32	32	32	50	50	50	55
	U		10	10	10	15	15	15	26	26	26	26
V		55	81	81	95	95	105	145	145	175	205	

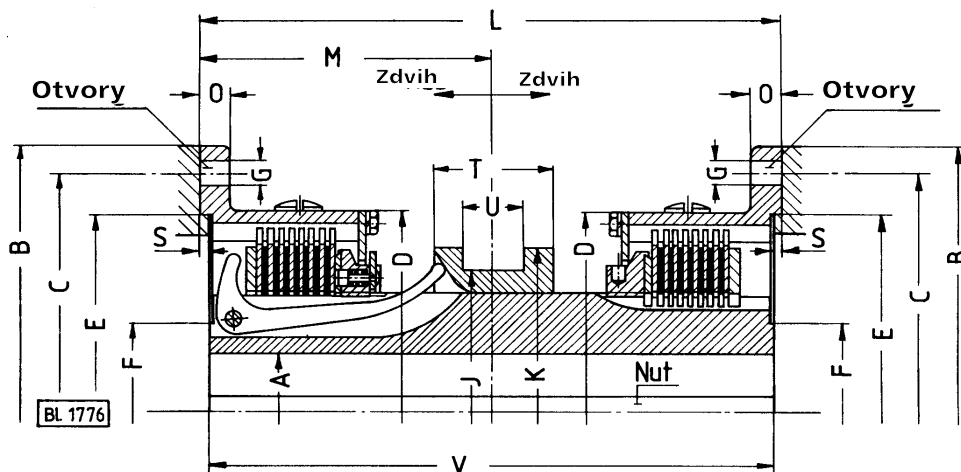
¹⁾ Tučně vytištěné rozměry jsou skladem.

Spojky od velikosti 55 s válečkovou pákou.

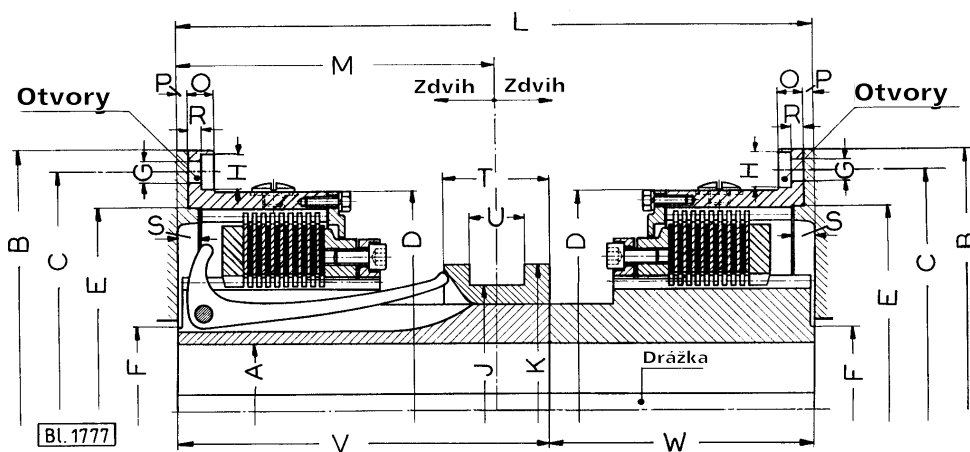
Třecí obložení Normální provedení ocel/ocel pro mokrý provoz. Na přání ocel/sinter pro mokrý nebo suchý provoz, resp. ocel/organické obložení jen pro suchý provoz. Při použití organického třecího obložení je třeba prostor lamel utěsnit proti vniknutí maziva.

Lícování pro otvor a drážku - viz kapitola 1 „Technické podklady“

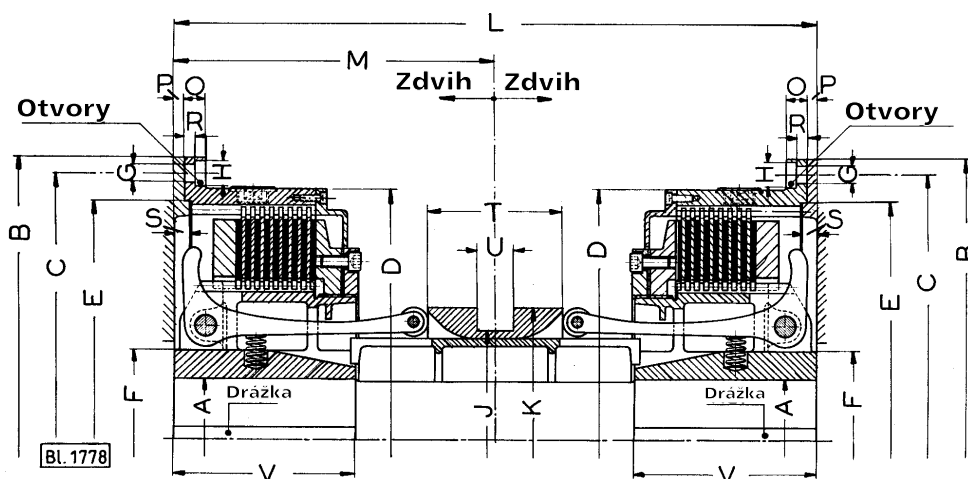
Příslušenství Strany 3a.23.00 a 3a.24.00



Obr. 1



Obr. 2



Obr. 3

Otevřené provedení bez krytu tělesa a upevňovacího šroubu, na přání s obvodovými otvory:

Konstrukční řada **0300-001**

**Mechanicky ovládané lamelové spojky Sinus®
dvojité
s přírubovým tělesem, uzavřené provedení**



Konstrukční řada Obrázek Velikost			0300-000-velikost-000000													
			1 07	1 11	1 15	1 23	1 25	1 31	1 39	2 43	2 47	2 55	2 63	3 69	3 75	
Ms	Nm		20	40	80	160	200	320	450	640	900	1400	2300	3600	5300	
J	vnitřní	kgcm ²	5	15	40	68	73	133	425	600	1075	2950	6700	13750	27250	
	vnější	kgcm ²	10	50	95	205	230	375	825	1275	1475	3975	8600	20000	38250	
Hmotnost	cca kg		1,6	4,3	6,3	10,4	11,2	15	28,5	37	44,5	79	117	188	255	
Zapínací síla (vypínací síla cca 50 %)	cca N		100	120	180	250	250	300	300	350	400	700	900	1200	1700	
ØA	předvrtáno		12	12	16	18	18	18	28	28	28	46	46	70	70	
Doporučené otvory ¹⁾	A max Drážka	H7	15 3x 1,4	22 4x 1,8	32 6x 1,6	45 10x 3,3	45 10x 3,3	48 10x 3,3	60 14x 3,8	68 18x 4,4	70 18x 4,4	80 22x 5,4	100 22x 5,4	100 28x 6,4	130 32x 7,4	
	A Drážka	H7		20 4x 1,4	30 8x 3,3	38 10x 3,3	38 10x 3,3	45 12x 3,3	50 14x 3,8		60 18x 4,4					
	A Drážka	H7			28 8x 3,3	35 10x 3,3	35 10x 3,3	40 12x 3,3	45 14x 3,8							
	A Drážka	H7			25 8x 3,3	32 10x 3,3	32 10x 3,3									
Drážka podle DIN 6885 do Ø			10	12	28	38	38	42	50	65	65	80	85	DIN	6885	
Průměr	B		95	130	145	180	180	195	225	240	250	310	370	430	500	
	C		82	110	125	155	155	175	200	215	230	285	340	400	470	
	D		70	90	100	125	135	150	170	195	210	260	315	370	435	
	E H7		55	90	90	125	125	140	170	185	195	245	295	345	410	
	F max		25	35	45	55	55	65	75	80	80	100	120	125	175	
	G		7	10,5	10,5	10,5	10,5	10,5	10,5	10,5	10,5	13	15	17	17	
	H		-	-	-	-	-	-	-	-	17	19,5	23,5	25,5	25,5	
	Počet otvorů		3	4	4	4	4	4	6	6	6	6	6	6	6	
	J		45	60	70	85	85	85	120	120	120	145	175	175	215	
	K		55	75	85	100	100	100	140	140	140	170	205	205	245	
Délkové rozměry	L		92	141	141	164	164	184	244	251	300	355	390	495	520	
	M		46	70,5	70,5	82	82	92	122	125,5	150	177,5	195	247,5	260	
	Zdvih		9	10	11	12	12	16	20	22	25	30	35	42,5	50	
	O		4	6	6	10	10	10	12	12	12	15	15	20	20	
	P		-	-	-	-	-	-	-	-	5	10	10	10	10	
	R		-	-	-	-	-	-	-	-	6	7,5	7,5	10	10	
	S		1	2	2	3	3	3	3	3	3	10	15	15	15	
	T		18	24	24	32	32	32	50	50	50	55	70	85	110	
	U		10	10	10	15	15	15	26	26	26	26	30	30	35	
	V		90	137	137	158	158	105	238	145	175	205	230	145	165	
	W		-	-	-	-	-	73 ²⁾	-	100	125	150	160	-	-	

¹⁾ Tučně vytištěné rozměry jsou skladem.

²⁾ Rozdělený nosič lamel!

Rozměry V + W = celková délka nosiče (jako obr. 2).

Spojky od velikosti 55 s válečkovou pákou.

Spojky pro větší točivé momenty na vyžádání.

Třecí obložení Normální provedení ocel/ocel pro mokry provoz. Na přání ocel/sinter pro mokry nebo suchy provoz, resp. ocel/organické obložení jen pro suchy provoz. Při použití organického obložení je třeba utěsnit prostor lamel proti vniknutí maziva.

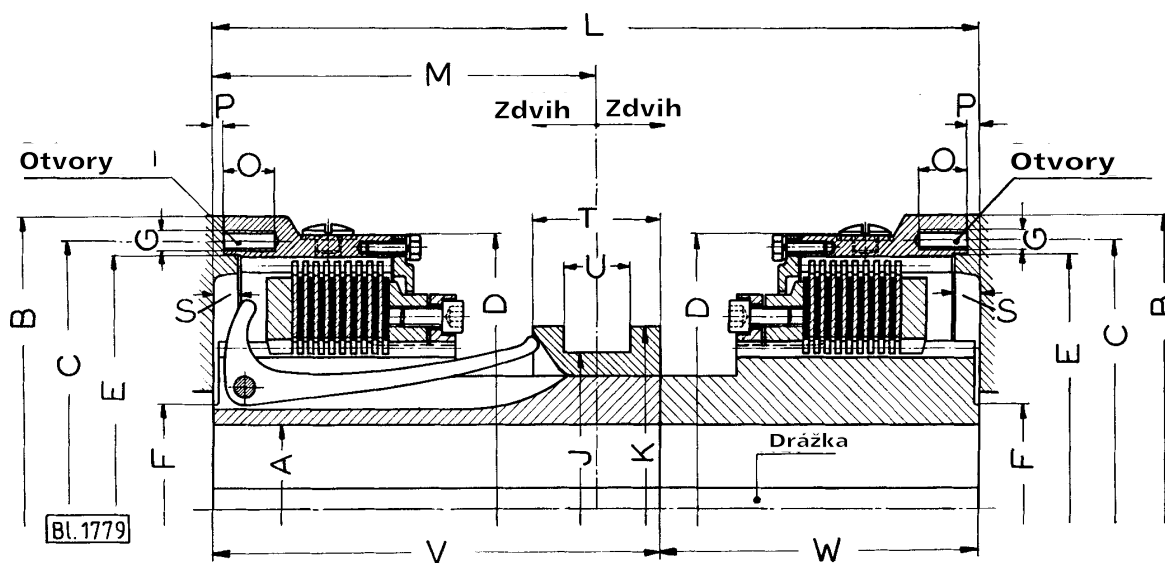
Licování pro otvor a drážku - viz kapitola 1 „Technické podklady“

Příslušenství Strany 3a.23.00 a 3a.24.00

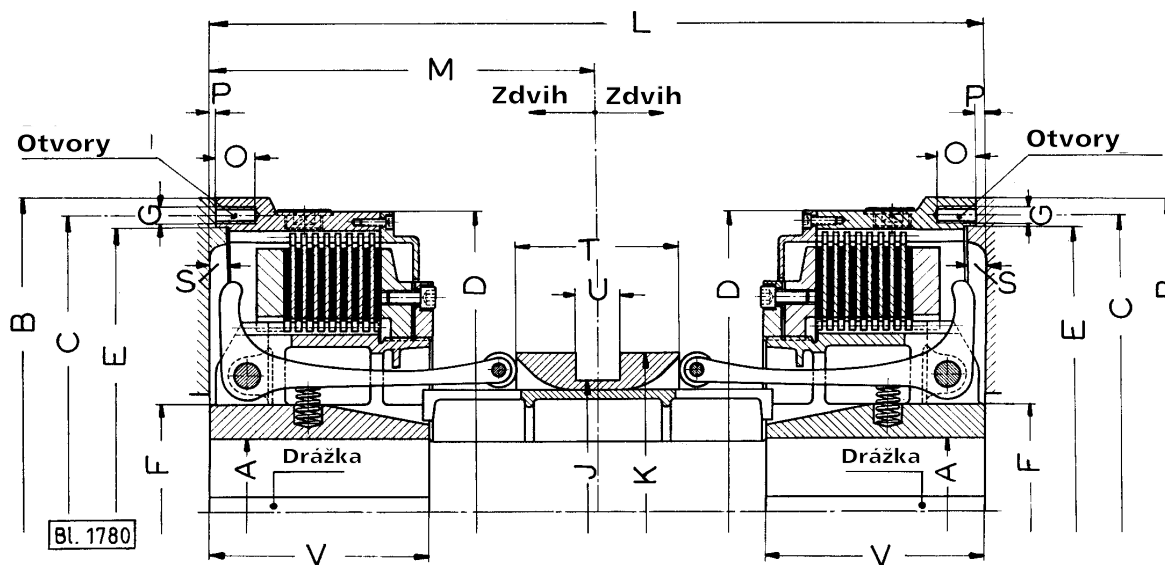
Konstrukční řada 0300-000

List č.
CZ 3a.15.00

Vydání 02.2004



Obr. 1



Obr. 2

Otevřené provedení bez krytu tělesa a upevňovacího šroubu,
na přání s obvodovými otvory:
Konstrukční řada **0300-003**

**Mechanicky ovládané lamelové spojky Sinus®
dvojité
s tělesem s nákrůžkem, uzavřené provedení**



Konstrukční řada Obrázek Velikost		0300-002-velikost-000000				
		1 47	1 55	1 63	2 69	2 75
Ms	Nm	900	1400	2300	3600	5300
J	vnitřní kgm ²	0,108	0,295	0,67	1,375	2,725
	vnější kgm ²	0,138	0,368	0,795	1,85	3,525
Hmotnost	cca kg	44,5	79	117	188	255
Zapínací síla (vypínací síla cca 50 %)	cca N	400	700	900	1200	1700
ØA	předvrtáno	28	46	46	70	70
Doporučené otvory ¹⁾	A max H7 Drážka DIN 6885	70 18x4,4	80 22x5,4	100 22x5,4	100 28x6,4	130 32x7,4
	A H7 Drážka DIN 6885	60 18x4,4				
Průměr	B	225	285	335	395	460
	C	205	260	310	365	430
	D	210	260	315	370	435
	EH7	195	245	295	345	410
	F max	80	100	120	125	175
	G	M8	M12	M12	M14	M14
	Počet otvorů	6	6	6	6	6
	J	120	145	175	175	215
Délkové rozměry	K	140	170	205	205	245
	L	300	355	390	495	520
	M	150	177,5	195	247,5	260
	Zdvih	25	30	35	42,5	50
	O	20	25	25	35	35
	P	5	10	10	10	10
	S	10	15	15	15	15
	T	50	55	70	85	110
U	26	26	30	30	35	
V	175	205	230	145	165	
W	125	150	160	-	-	

¹⁾ Tučně vytištěné rozměry jsou skladem.

Spojky od velikosti 55 s válečkovou pákou.
Spojky pro větší točivé momenty na vyžádání.

Třecí obložení Normální provedení ocel/ocel pro mokry
provoz. Na přání ocel/sinter pro mokry
nebo suchý provoz, resp. ocel/organické
obložení pro suchý provoz. Při použití
organického obložení je třeba utěsnit
prostor lamel proti vniknutí maziva.

Lícování pro otvor a drážku - viz kapitola 1
„Technické podklady“

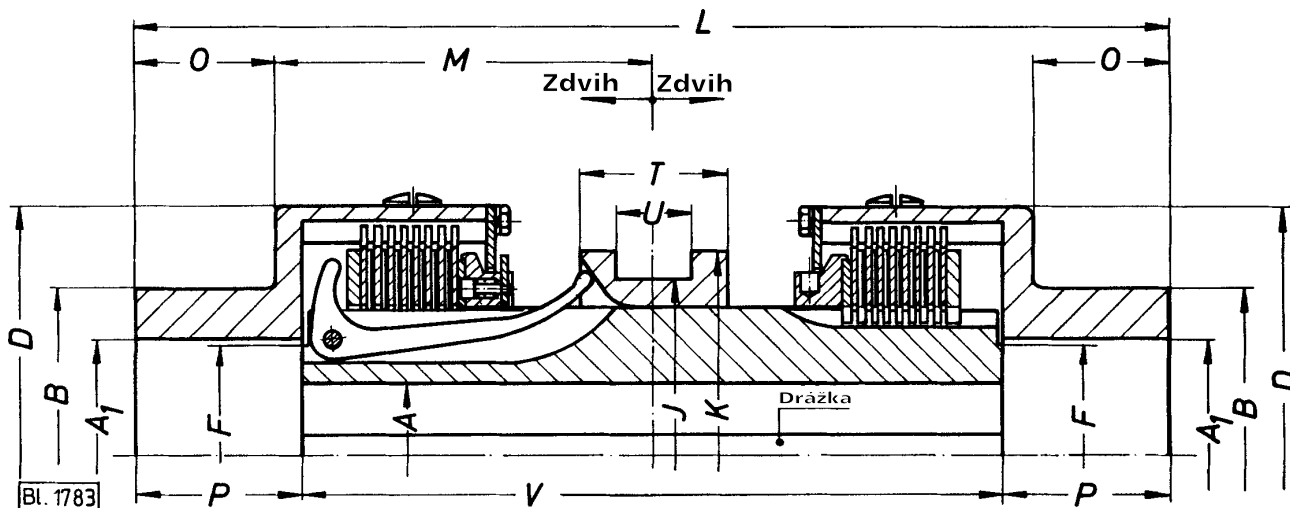
Příslušenství Strany 3a.23.00 a 3a.24.00

Konstrukční řada 0300-002

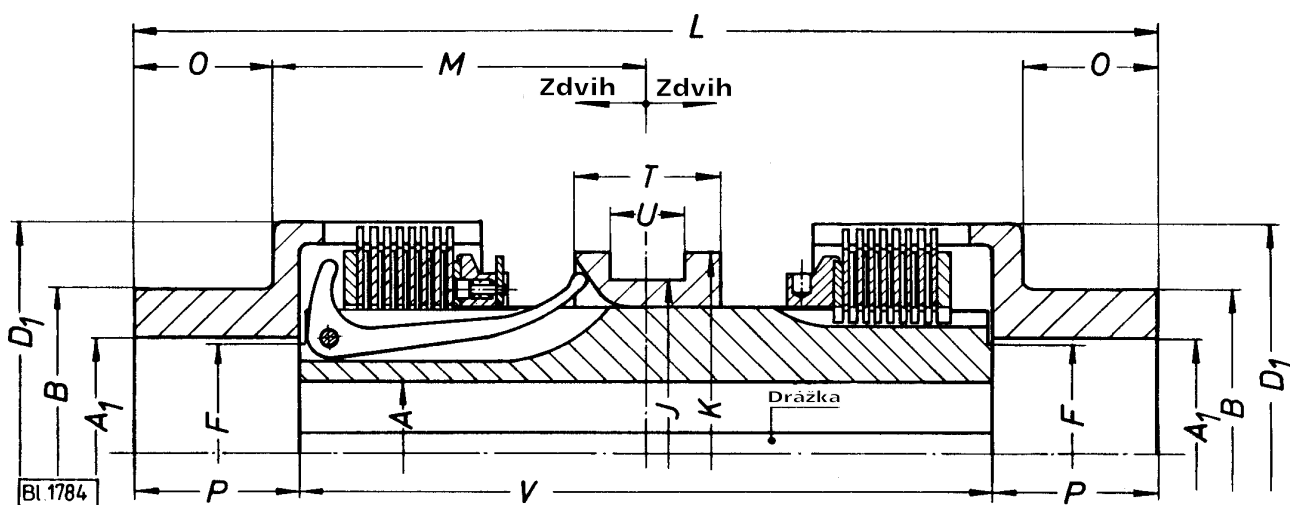
List č.
CZ 3a.17.00

Vydání 02.2004

Konstrukční řada **0300-004** uzavřené provedení
pro montáž ve volném prostředí



Konstrukční řada **0300-005** otevřené provedení pro montáž do převodovky.
Velikosti 31, 39, 47 a 55 odpovídají obrázku pro uzavřené provedení, ale
bez krytu a upevňovacího šroubu, ale s obvodovými otvory.



**Mechanicky ovládané lamelové spojky Sinus®
dvojité
s tělesem s nábojem**



Konstrukční řada Velikost - Provedení		0300-00.-velikost- . . . 000										
		07-024	11-035	15-058	23-069	25-069	31-087	39-096	43-096	47-054	55-074	
Ms	Nm	20	40	80	160	200	320	450	640	900	1400	
J	vnitřní kgcm ²	5	15	40	68	73	133	425	600	1075	2950	
	vnější kgcm ²	5	35	50	135	200	300	750	1275	1750	4250	
	vnější kgcm ²	5	20	30	80	115	225	575	825	1750	4250	
Hmotnost	0300-004 cca kg	1,8	4,7	6,7	11,5	13	16,5	35,5	45	57	97	
	0300-005 cca kg	1,8	4,1	6	10,4	11,5	15	32,5	41	57	97	
Zapínací síla (vypínací síla cca 50 %)		cca N	100	120	180	250	250	300	300	350	400	700
ØA	předvrtáno	10	12	16	18	18	18	28	28	28	46	
	ØA1 předvrtáno	12	12	16	18	18	28	28	28	28	38	
Doporučené otvory ¹⁾	A max Drážka	H7	15 3x1,4	22 4x1,8	32 6x1,6	45 10x3,3	45 10x3,3	48 10x3,3	60 14x3,8	68 18x4,4	70 18x4,4	80 22x5,4
	A Drážka	H7	20 4x1,4	30 8x3,3	38 10x3,3	38 10x3,3	45 12x3,3	50 14x3,8	60 18x4,4			
	A Drážka	H7	28 8x3,3		35 10x3,3	35 10x3,3	40 12x3,3	45 14x3,8				
	A Drážka	H7	25 8x3,3		32 10x3,3	32 10x3,3						
	A Drážka	H7	22 6x2,8		30 8x3,3	30 8x3,3						
	Drážka podle DIN 6885 do Ø			10	12	28	38	38	42	50	65	65
Průměr	B	0300-004	35	60	75	90	90	100	120	120	130	150
	D	0300-005	70	90	100	125	135	150	170	195	210	260
	D1		65	80	90	112	125	140	160	180	210	260
	F max		25	35	45	55	55	65	75	80	80	100
	J		45	60	70	85	85	85	120	120	120	145
K		55	75	85	100	100	100	140	140	140	170	
Délkové rozměry	L		138	209	209	258	258	318	384	391	460	515
	M		49	74,5	74,5	89	89	99	132	135,5	165	192,5
	Zdvih		9	10	11	12	12	16	20	22	25	30
	O		20	30	30	40	40	60	60	60	65	65
	P		24	36	36	50	50	70	73	73	80	80
	T		18	24	24	32	32	32	50	50	50	55
	U		10	10	10	15	15	15	26	26	26	26
V		90	137	137	158	158	178 ²⁾	238	245 ²⁾	300 ²⁾	355 ²⁾	
2) Nosič délkově rozdělen			-	-	-	-	-	105 + 73	-	145 + 100	175 + 125	205 + 150

¹⁾ Tučně vytištěné rozměry jsou skladem.

Spojky od velikosti 55 s válečkovou pákou.

Třecí obložení Normální provedení ocel/ocel pro mokry
provoz. Na přání ocel/sinter pro mokry
nebo suchý provoz, resp. ocel/organické
obložení jen pro suchý provoz. Při použití
organického obložení je třeba utěsnit
prostor lamel proti vniknutí maziva.

Lícování pro otvor a drážku - viz kapitola 1
„Technické podklady“

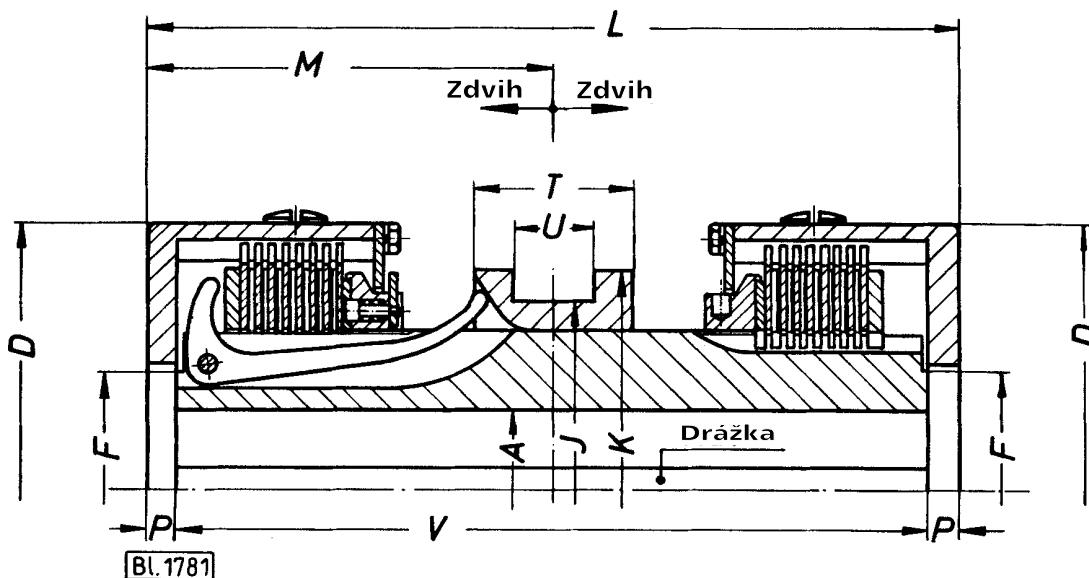
Príslušenství Strany 3a.23.00 a 3a.24.00

Konstrukční řada 0300-004/005

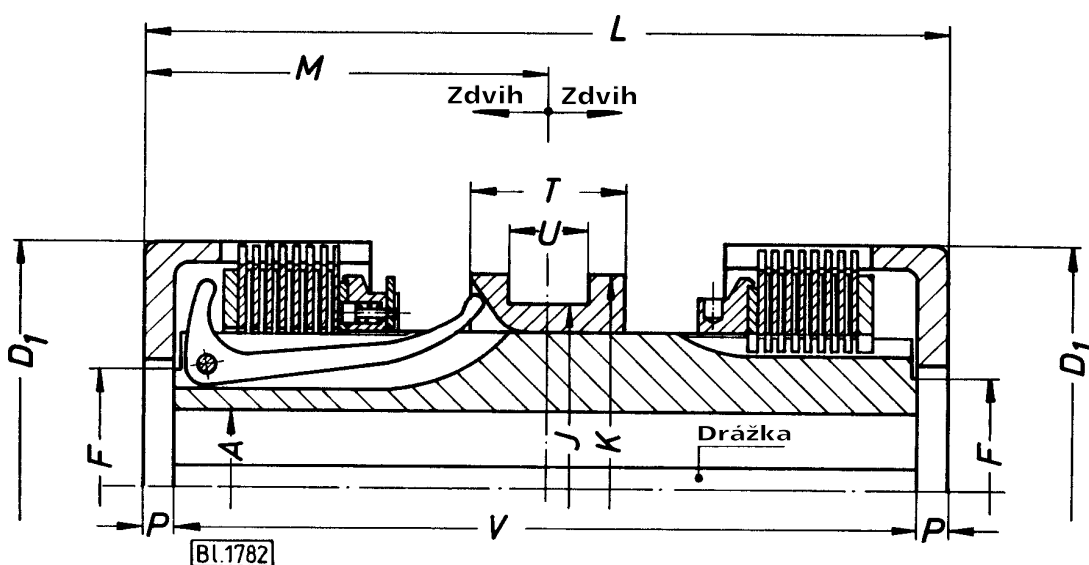
List č.
CZ 3a.19.00

Vydání 02.2004

Konstrukční řada **0300-006** uzavřené provedení pro montáž ve volném prostředí



Konstrukční řada **0300-007** otevřené provedení pro montáž do převodovky.
Velikosti 31, 39, 47 a 55 odpovídají obrázku pro uzavřené provedení, ale bez krytu a upevňovacího šroubu, ale s obvodovými otvory.



**Mechanicky ovládané lamelové spojky Sinus®
dvojité
s válcovitým tělesem**



Konstrukční řada Velikost			0300-00-velikost-000000									
			07	11	15	23	25	31	39	43	47	55
Ms	Nm		20	40	80	160	200	320	450	640	900	1400
J	0300-006 0300-007	vnitřní kgcm ²	5	15	40	68	73	133	425	600	1075	2950
		vnější kgcm ²	5	33	48	125	183	275	625	1150	1575	3900
		vnější kgcm ²	5	18	28	70	98	200	450	700	1575	3900
Hmotnost	0300-006 cca kg 0300-007 cca kg		1,7	4,3	6,3	10,7	11,8	14,9	31,5	41	52	89
			1,7	3,7	5,6	9,6	10,3	13,4	28,5	37	52	89
Zapínací síla (vypínací síla cca 50 %)		cca N	100	120	180	250	250	300	300	350	400	700
ØA	předvrtáno		12	12	16	18	18	18	28	28	28	46
Doporučené otvory ¹⁾	A max	H7	15	22	32	45	45	48	60	68	70	80
	Drážka		3x1,4	4x1,8	6x1,6	10x3,3	10x3,3	10x3,3	14x3,8	18x4,4	18x4,4	22x5,4
	A	H7		20	30	38	38	45	50		60	
	Drážka			4x1,4	8x3,3	10x3,3	10x3,3	12x3,3	14x3,8		18x4,4	
	A	H7			28	35	35	40	45			
	Drážka				8x3,3	10x3,3	10x3,3	12x3,3	14x3,8			
	A	H7			25	32	32					
	Drážka				8x3,3	10x3,3	10x3,3					
A	H7			22	30	30						
Drážka				6x2,8	8x3,3	8x3,3						
Drážka podle DIN 6885 do Ø			10	12	28	38	38	42	50	65	65	80
Průměr	D	0300-006	70	90	100	125	135	150	170	195	210	260
	D ₁	0300-007	65	80	90	112	125	140	160	180	210	260
	F max		25	35	45	55	55	65	75	80	80	100
	J		45	60	70	85	85	85	120	120	120	145
	K		55	75	85	100	100	100	140	140	140	170
Délkové rozměry	L		98	149	149	178	178	198	264	271	330	385
	M		49	74,5	74,5	89	89	99	132	135,5	165	192,5
	Zdvih		9	10	11	12	12	16	20	22	25	30
	P		4	6	6	10	10	10	13	13	15	15
	T		18	24	24	32	32	32	50	50	50	55
	U		10	10	10	15	15	15	26	26	26	26
V		90	137	137	158	158	178 ²⁾	238	245 ²⁾	300 ²⁾	355 ²⁾	
2) Nosič délkově rozdělen			-	-	-	-	-	105 + 73	-	145 + 100	175 + 125	205 + 150

¹⁾ Tučně vytištěné rozměry jsou skladem.

Spojky od velikosti 55 s válečkovou pákou.

Třecí obložení Normální provedení ocel/ocel pro mokry provoz. Na přání ocel/sinter pro mokry nebo suchy provoz, resp. ocel/organické obložení jen pro suchy provoz. Při použití organického obložení je třeba utěsnit prostor lamel proti vniknutí maziva.

Lícování pro otvor a drážku - viz kapitola 1 „Technické podklady“

Příslušenství Strany 3a.23.00 a 3a.24.00

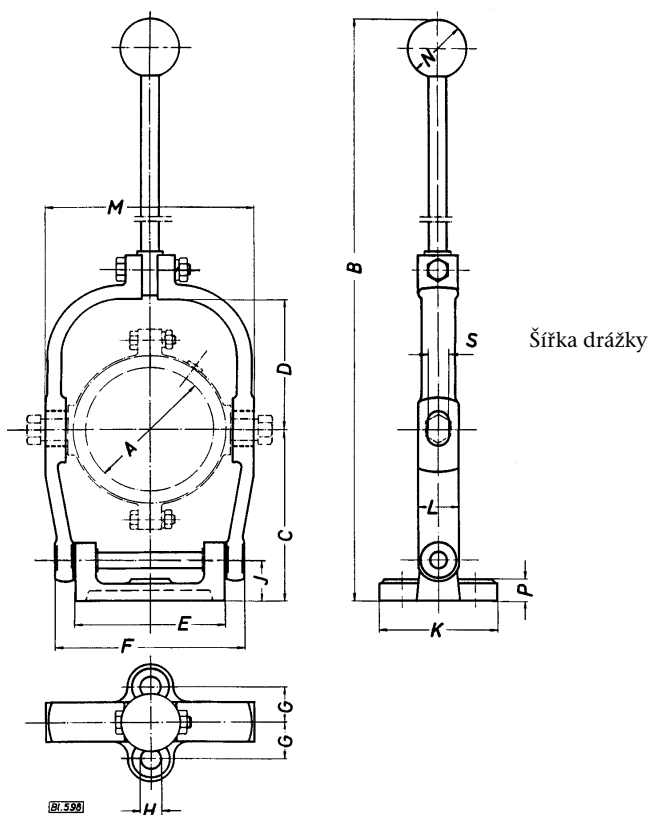
Konstrukční řada 0300-006/007

List č.
CZ 3a.21.00

Vydání 02.2004

Spínací vidlice 0186-001-velikost-000000

pro spínací kroužky 0186-003 na straně 3a. 24a.00



Spínací vidlice 0186-001-velikost-000000															Velikost spojky			
Velikost	Hmotnost	A	B	C	D	E	F	G	H	J	K	L	M	N	P	S	Konstrukční řada	
kg																	0100	0300
11	2	60,5	410	95	88	100	126	25	14	28	82	30	115	40	16	10,5	11	11
15	2	70,5	410	95	88	100	126	25	14	26	82	30	126	40	16	10,5	15	15
31	2,1	85,5	435	120	90	100	126	25	14	28	82	30	140	40	16	15,5	23, 25, 31	23, 25, 31
47	6,1	120,8	550	173	132	155	190	42,5	17	62	125	40	202	50	23	20,5	39, 43, 47	39, 43, 47
55	7,1	145,8	560	173	150	155	190	42,5	17	62	125	50	230	50	23	20,5	55, 69	55
63	9,8	176	630	202	182	226	268	50	20	64	150	50	270	50	25	20,5	63, 75	63, 69

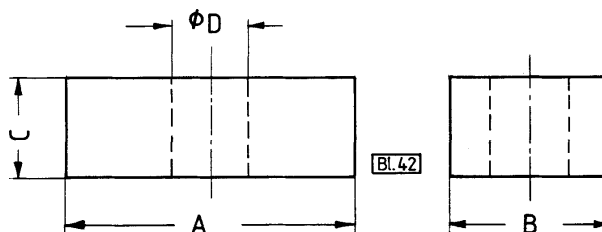
Spínací síly na posuvné objímce													
Velikost spojky	07	11	15	23	25	31	39	43	47	55	63	69	75
Zapínací síla cca N	100	120	180	250	250	300	300	350	400	700	900	1200	1700
Vypínací síly	cca 50 % zapínací síly Hodnoty jsou orientační a mění se podle provozních podmínek (otáčky)												

Kluzné kameny

0186-004-velikost-000000 z bronzu

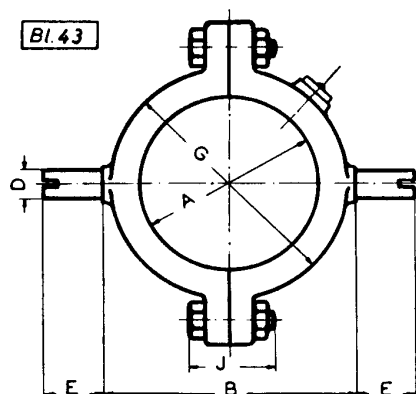
0186-004-velikost-001000 z oceli

Velikost	A	B	C	D	Velikost spojky	
					0100	0300
07	30	10	8	6	07 - 15	07 - 15
23	30	15	10	9	23 - 31	23 - 31
39	40	26	16	12	39 - 55, 69	39 - 55
63	60	30	18	15	63, 75	63, 69

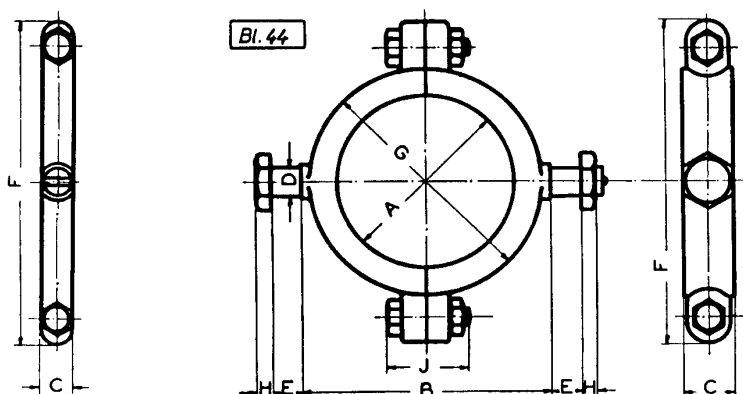


Spínací kroužky 0186-003-velikost-00.000 s našroubovanými čepy

pro spínací vidlice 0186-001 na straně 3a.23.00



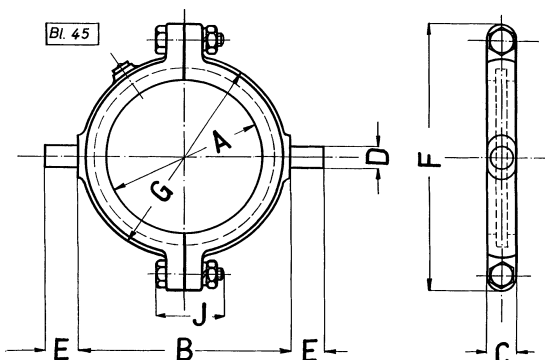
Obr. 1



Obr. 2

Spínací kroužky 0186-003-velikost-00.000 se zalitými čepy

pro spínací vidlice 0186-001 na straně 3a.23.00



Obr. 3

Obr.	Objednací číslo	Materiál	Spínací kroužek 0186-003-velikost-0..000										Velikost spojky	
			Hmotnost cca kg	A	B	C	D	E	F	G	H	J	Konstrukční řada 0100	0300
1	0186-003-11-001000	St	0,28	60,5	85	10	10	20	108	80	-	29	11	11
	0186-003-15-001000	St	0,3	70,5	95	10	10	20	119	90	-	29	15	15
2	0186-003-31-003000	Ms	0,5	85,5	110	15	15	20	138	105	7	31	23, 25, 31	23, 25, 31
	0186-003-31-001000	St												
	0186-003-47-000000	Bz	1,4	120,8	154	26	20	25	192	145	11	54	39, 43, 47	39, 43, 47
	0186-003-47-002000	GG												
	0186-003-55-000000	Bz	1,7	145,8	185	26	20	25	235	175	11	54	55, 69	55
	0186-003-55-002000	GG												
0186-003-63-000000	Bz	2,5	176	225	30	20	25	260	210	11	54	63, 75	63, 69	
0186-003-63-002000	GG													
0186-003-75-000000	Bz	3,7	216	265	35	25	30	305	255	11	56	-	75	
0186-003-75-002000	GG													
3	0186-003-07-023000	Ms	0,07	45,5	65	10	10	8	92	63	-	25	07	07
	0186-003-11-023000	Ms	0,28	60,5	85	10	10	15	114	83	-	29	11	11
	0186-003-15-023000	Ms	0,3	70,5	95	10	10	15	122	93	-	29	15	15
	0186-003-31-023000	Ms	0,5	85,5	110	15	15	15	138	108	-	31	23, 25, 31	23, 25, 31
	0186-003-47-020000	Bz	1,4	120,8	154	26	20	25	192	145	-	54	39, 43, 47	39, 43, 47
	0186-003-47-022000	GG												
0186-003-55-020000	Bz	1,7	145,8	185	26	20	25	235	175	-	54	55, 69	55	
0186-003-55-022000	GG													
0186-003-63-020000	Bz	2,5	176	225	30	20	25	260	210	-	54	63, 75	63, 69	
0186-003-63-022000	GG													