

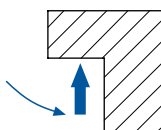
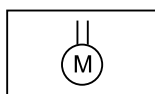
Elektromechanická výklopná upínací jednotka

ESS

Použití

- pro lisy od střední velikosti
- pro upnutí horního nástroje
- pro nástroje nebo adaptérové desky se stejnými rozměry a U-drážkami
- trvalé upevnění na okraji beranu

Princip funkce



- Elektromotor s převodovkou vytváří upínací sílu.
- Kyvný pohyb je proveden přes mechanické vedení.

Popis

Elektromotor otáčí maticí přes převodovku. Tím se pohybuje tažný čep a s ním spojená tažná hlava tam a zpět.

Kyvný pohyb má mechanické vedení. Uvolněná tažná hlava je vyklopena úplně mimo nástroj. Energie je nutná jen během upínání a uvolňování.

Systém s mechanickou fixací polohy. Upínací síla je permanentně kontrolována.



Výhody

- Samočinná mechanická fixace polohy
- Elektronická kontrola všech funkcí
- Plně automatický provoz
- Velká tolerance upínacích rozměrů
- Nepřetržitá kontrola upínací síly

Příslušenství

- Koncové spínače / kabel
- Konektor

Technické údaje



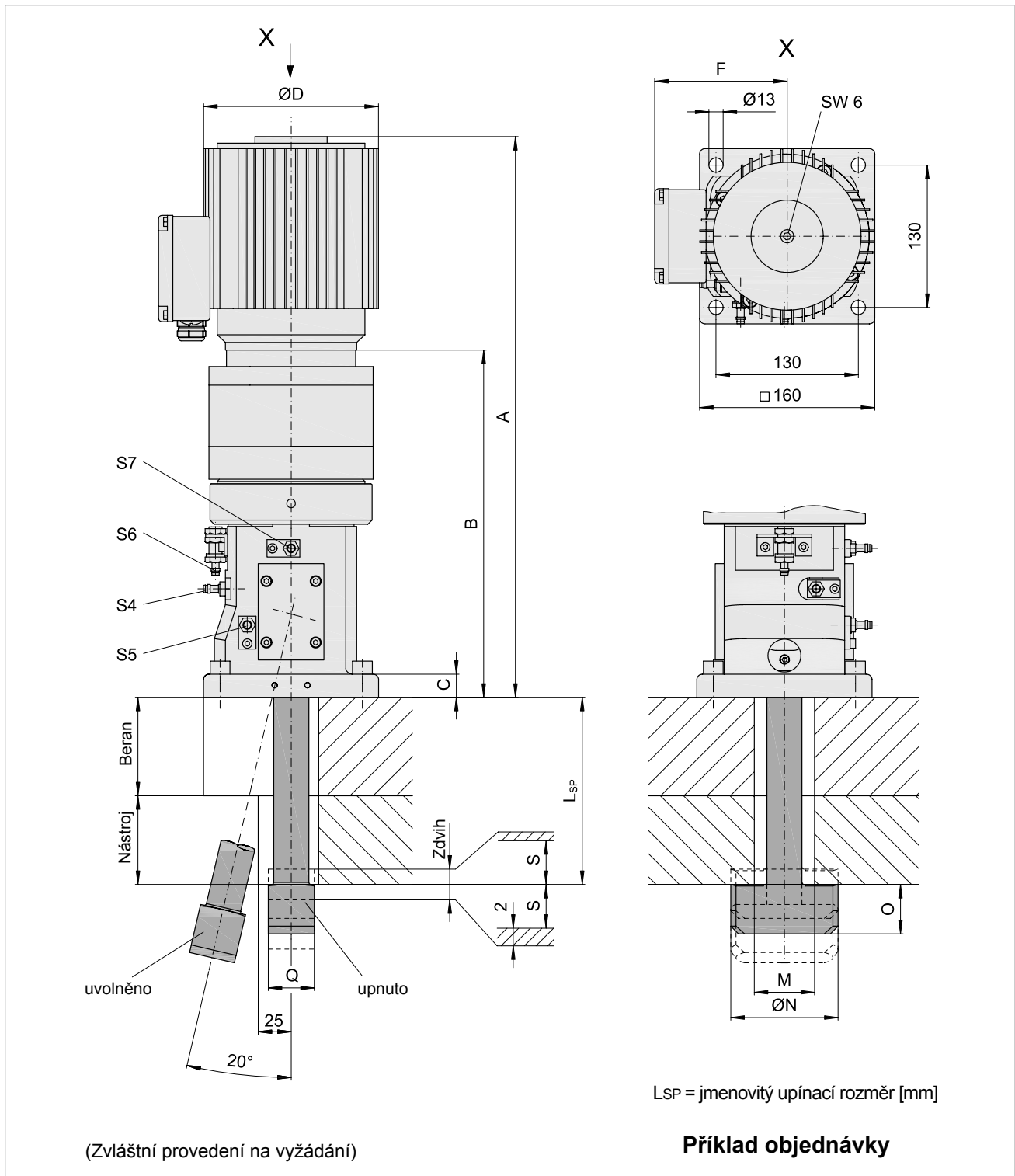
Typ	ESS 60	ESS 120	ESS 240
Upínací síla [kN]	60	120	240
Max. zatížení [kN] ¹⁾	100	200	400
Přípustná tolerance upínacího rozměru [mm]	+/- 7		
Zdvih [mm]	17		
Upínací rychlost [mm/s]	2,2		
Motor: Provozní napětí	Střídavé napětí 400 V 50 Hz		
Koncové spínače: Počet / typ	• čtyři indukční snímače		
Provozní napětí	• PNP-spínací kontakt; 10–30 V DC		
Způsob připojení	• zásuvné (M8x1)		
Označení	• tažná hlava v upínací poloze S4		
	• tažná hlava v uvolněné poloze S5		
	• permanentní kontrola upínací síly S6		
	• maximální horní poloha tažné hlavy (upnutá bez nástroje) S7		
Max. provozní teplota [°C]	70		
Hmotnost [kg]	40	43	48

¹⁾ „Při vyšším zatížení může dojít k mechanickému poškození.“

Upevnění se provádí čtyřmi šrouby M12, DIN 912 třídy pevnosti 8.8 (nejsou součástí dodávky).

Elektromechanická výklopná upínací jednotka

ESS



LSP = jmenovitý upínací rozměr [mm]

Příklad objednávky

ESS 120 - 150

Typ _____
LSP _____

Typ	Zdvih	S	A	B	C	Ø D	F	M		Ø N	O	Q	L _{SP} Min.
								Min.	Max.				
ESS 60	17	7	488	308	20	150	102	45	50	80	30	36	60
ESS 120	17	7	513	318	20	160	123	50	60	98	45	42	70
ESS 240	17	7	604	371	30	160	123	65	70	120	60	62	75