

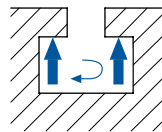
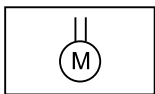
Elektromechanická otočná upínací jednotka

ED

Použití

- pro lisy od střední velikosti
- pro upnutí horního nástroje
- pro nástroje nebo adaptérové desky se stejnými rozměry a U-drážkami
- trvalé upevnění na okraji beranu

Princip funkce



- Elektromotor s převodovkou vytváří upínací sílu.
- Tažná hlava se při upínání, resp. uvolňování otočí o 90°.

Popis

Elektromotor s převodovkou otáčí vřetenem. Tím se pohybuje matice a s ní spojená tažná hlava tam a zpět.

Otáčivý pohyb tažné hlavy je zajištěn třecím mechanismem. Energie je nutná jen během upínání a uvolňování.

Systém s mechanickou fixací polohy. Upínací síla je permanentně kontrolována.



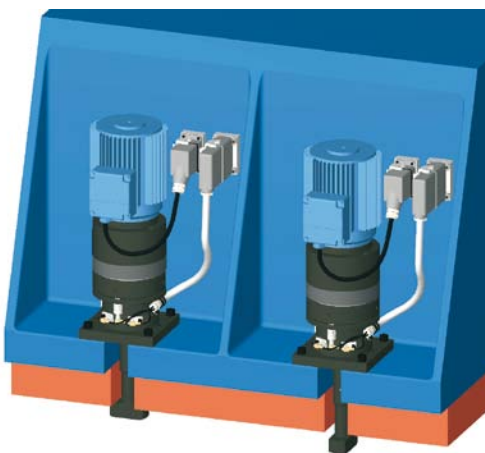
Výhody

- Samočinná mechanická fixace polohy
- Elektronická kontrola všech funkcí
- Plně automatický provoz
- Velká tolerance upínacích rozměrů
- Nepřetržitá kontrola upínací síly

Příslušenství

- Koncové spínače / kabel
- Konektor

Technické údaje



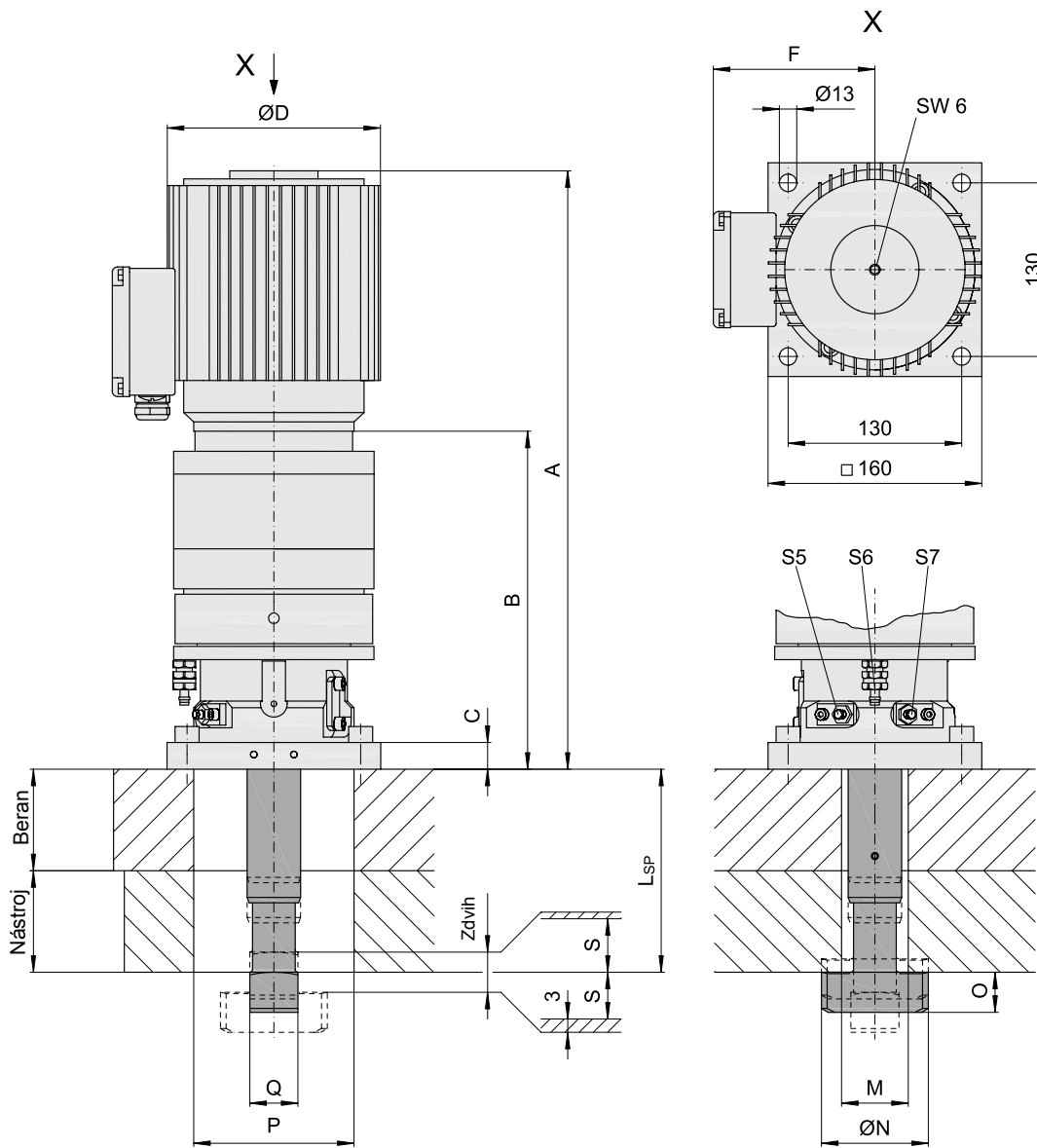
Typ	ED 60	ED 120	ED 240
Upínací síla [kN]	60	120	240
Max. zatížení [kN] ¹⁾	100	200	400
Přípustná tolerance upínacího rozměru [mm]	+/- 7		
Zdvih [mm]	18		
Upínací rychlost [mm/s]	3		
Motor: Provozní napětí	Střídavé napětí 400 V 50 Hz		
Koncové spínače: Počet / typ Provozní napětí Způsob připojení Označení	<ul style="list-style-type: none"> • tři indukční snímače • PNP-spínací kontakt; 10–30 V DC • zásuvné (M8x1) • tažná hlava v upínací poloze S5 • permanentní kontrola upínací síly S6 • tažná hlava v uvolněné poloze S7 		
Max. provozní teplota [°C]	70		
Hmotnost [kg]	33	36	45

¹⁾ „Při vyšším zatížení může dojít k mechanickému poškození.“

Upevnění se provádí čtyřmi šrouby M12, DIN 912 třídy pevnosti 8.8 (nejsou součástí dodávky).

Elektromechanická otočná upínací jednotka

ED



(Zvláštní provedení na vyžádání)

LSP = jmenovitý upínací rozměr [mm]

Příklad objednávky

ED 120 - 150
Typ _____
LSP _____

Typ	Zdvih	S	A	B	C	Ø D	F	M		Ø N	O	P	Q	L _{SP}
								Min.	Max.					
ED 60	18	7	433	253	20	150	102	45	50	80	30	90	36	105
ED 120	18	7	448	253	20	160	123	50	60	98	45	120	42	105
ED 240	18	7	530	297	20	160	123	65	70	120	60	160	62	130