

Jihlavská 26
59101 Žďár nad Sázavou
Tel.: +420 566 620 721-4
Fax: +420 566 620 725
GSM: +420 605 299 919
E-mail: office@troma-mach.cz
Web: www.troma-mach.cz

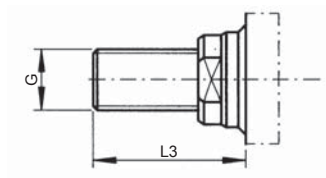
Strana

| | |
|-------|---|
| 16/2 | Závitový čep, tlačný šroub, spojka, protikus, přesné pero podle DIN 6885 – tvar A |
| 16/4 | Adaptérová deska |
| 16/5 | Ochranná trubka |
| 16/6 | Klouby HZ |
| 16/8 | Ložiskové konzoly |
| 16/10 | Čepy |
| 16/12 | Klouby DHZ |
| 16/14 | Příruba, drážková matice, držák |
| 16/16 | Příslušenství pro připojení |
| 16/20 | Montážní sada pro blokové válce |
| 16/21 | Příslušenství snímačů |
| 16/25 | Ostatní příslušenství |

Příslušenství



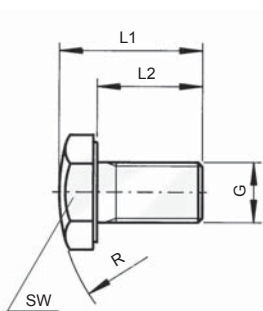
Závitový čep



| Číslo výrobku | Ø pístu | G | L3 |
|---------------|---------|-----|----|
| 016253 | 16 | M6 | 18 |
| 016266 | 25 | M10 | 22 |
| 016270 | 32 | M12 | 25 |
| 016274 | 40 | M16 | 35 |
| 016276 | 50 | M20 | 40 |
| 016280 | 63 | M27 | 54 |
| 016281 | 80 | M30 | 54 |
| 016282 | 100 | M42 | 75 |
| 055349 | 125 | M48 | 76 |
| 034814 | 160 | M56 | 82 |

Rozměry v mm

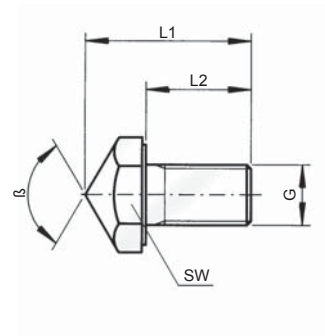
Tlačný šroub



| Číslo výrobku | G | L1 | L2 | R | SW |
|---------------|-----|----|----|-----|----|
| 028678 | M6 | 21 | 11 | 20 | 10 |
| 028679 | M10 | 24 | 14 | 35 | 17 |
| 028680 | M12 | 24 | 14 | 45 | 19 |
| 028681 | M16 | 34 | 24 | 60 | 24 |
| 028682 | M20 | 38 | 28 | 60 | 30 |
| 028683 | M27 | 55 | 38 | 100 | 41 |
| 028684 | M30 | 57 | 38 | 100 | 46 |
| 028685 | M42 | 81 | 55 | 140 | 65 |

Rozměry v mm

Tlačný šroub



| Číslo výrobku | G | L1 | L2 | β° | SW |
|---------------|-----|----|----|-----|----|
| 028657 | M6 | 23 | 11 | 90 | 10 |
| 028658 | M10 | 29 | 14 | 90 | 17 |
| 028659 | M12 | 29 | 14 | 120 | 19 |
| 028660 | M16 | 39 | 24 | 120 | 24 |
| 028661 | M20 | 43 | 28 | 120 | 30 |
| 028662 | M27 | 58 | 38 | 120 | 41 |
| 028663 | M30 | 63 | 38 | 120 | 46 |
| 028664 | M42 | 87 | 55 | 120 | 65 |

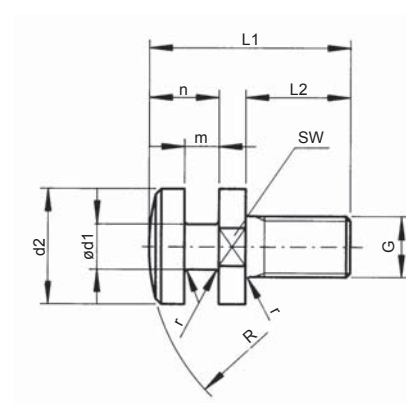
Rozměry v mm

Spojka

| Číslo výrobku | G | L1 | L2 | d1 | d2 | m | n | R | r | SW |
|---------------|-----|------|----|----|----|-----|----|-----|-----|----|
| 133003 | M6 | 24,5 | 10 | 6 | 12 | 5 | 10 | 230 | 1 | 10 |
| 028665 | M10 | 31,5 | 14 | 10 | 20 | 6,5 | 12 | 320 | 1 | 17 |
| 028666 | M12 | 31,5 | 14 | 10 | 20 | 6,5 | 12 | 320 | 1 | 17 |
| 028667 | M16 | 44 | 24 | 16 | 25 | 7 | 13 | 400 | 1 | 22 |
| 028668 | M20 | 56 | 28 | 18 | 32 | 10 | 20 | 500 | 1 | 27 |
| 028669 | M27 | 74 | 38 | 24 | 40 | 13 | 25 | 630 | 1,5 | 36 |
| 028670 | M30 | 92 | 38 | 30 | 52 | 19 | 38 | 800 | 2 | 46 |

Spojky z 30Cr Ni Mo8

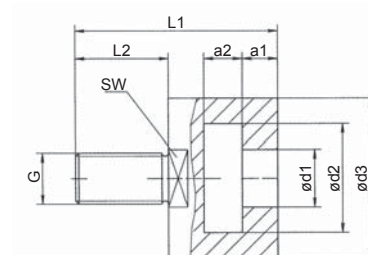
Rozměry v mm



Protikus

| Číslo výrobku | G | L1 | L2 | a1 | a2 | d1 | d2 | d3 | SW |
|---------------|-----|------|----|------|------|----|----|----|----|
| 078453 | M10 | 31,5 | 14 | 6 | 5,7 | 11 | 21 | 32 | 26 |
| 078454 | M12 | 31,5 | 14 | 6 | 5,7 | 11 | 21 | 32 | 26 |
| 078455 | M16 | 45 | 24 | 6,5 | 6,2 | 17 | 26 | 37 | 32 |
| 078456 | M20 | 58 | 28 | 9,5 | 10,2 | 19 | 33 | 47 | 41 |
| 078457 | M27 | 78 | 38 | 12,5 | 12,2 | 25 | 41 | 57 | 50 |
| 078458 | M30 | 95 | 38 | 18,5 | 19,2 | 31 | 52 | 74 | 65 |

Rozměry v mm



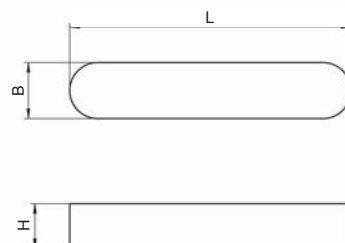
Přesná pera podle DIN 6885 – tvar A

| Číslo výrobku | Ø pístu | B | H | L |
|---------------|---------|-----|----|-----|
| 016392 | 16 | 8 | 7 | 30 |
| 158291 | 25 | 10 | 8 | 40 |
| 158292 | 32 | 12 | 8 | 40 |
| 158295 | 40 | 12 | 8 | 50 |
| 158297 | 50 | 15* | 10 | 60 |
| 158298 | 63 | 20 | 12 | 70 |
| 158299 | 80 | 24* | 14 | 95 |
| 158300 | 100 | 28 | 16 | 125 |

Rozměry v mm

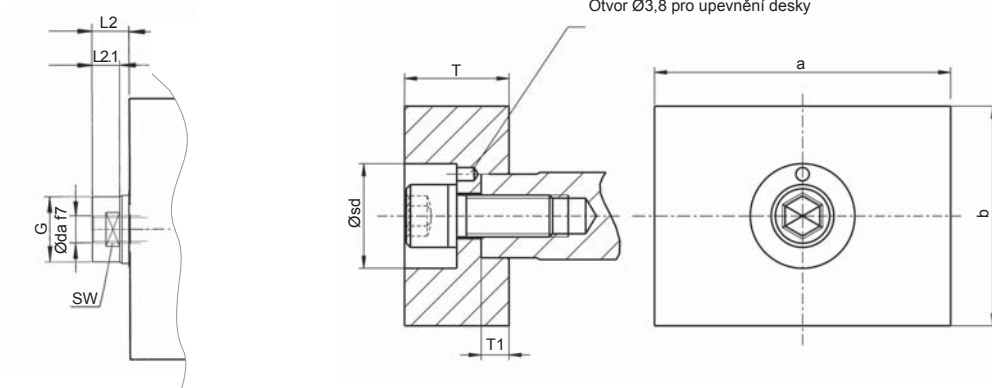
Všechna přesná pera jsou skladem

* Nenormované velikosti



Příslušenství pro
BVZ

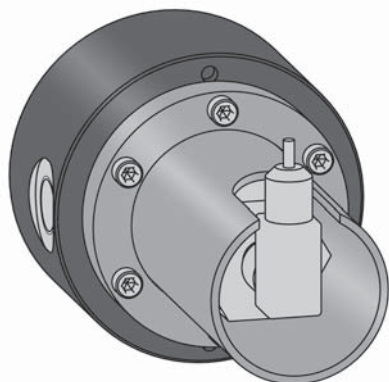
Adaptérová deska



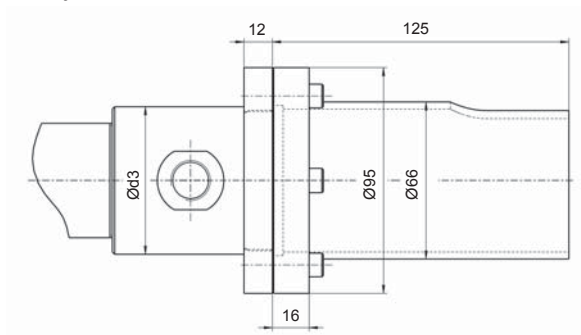
| Číslo výrobku | Ø pistu | Øsd | T | T1 | a | b |
|---------------|---------|-----|----|----|-----|-----|
| 132718 | 40 | 30 | 30 | 8 | 85 | 63 |
| 132719 | 50 | 36 | 35 | 8 | 100 | 75 |
| 132720 | 63 | 44 | 45 | 10 | 125 | 95 |
| 132721 | 80 | 44 | 45 | 10 | 160 | 120 |
| 132722 | 100 | 44 | 45 | 10 | 200 | 150 |

Rozměry v mm

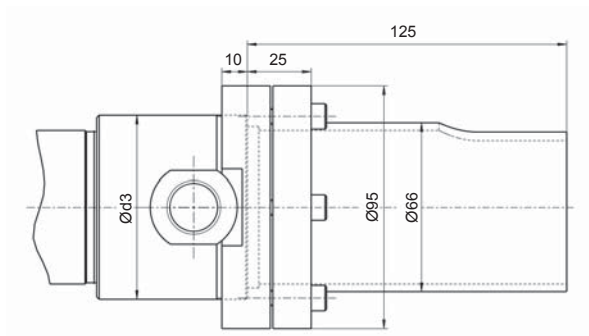
Ochranná trubka



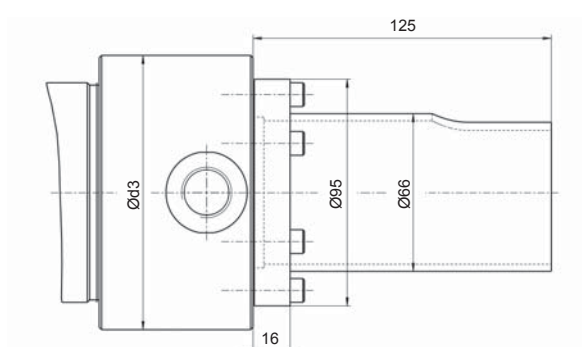
Ø40 mm
Číslo výrobku 127420



Ø50 mm
Číslo výrobku 127422

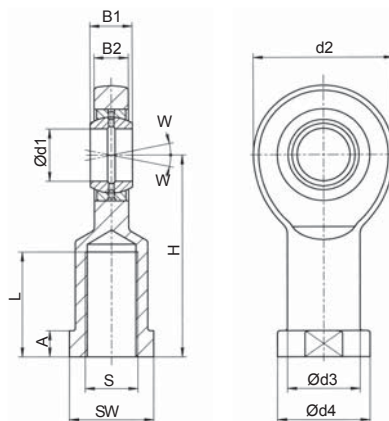
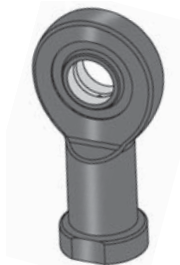


Ø63–100 mm
Číslo výrobku 127423

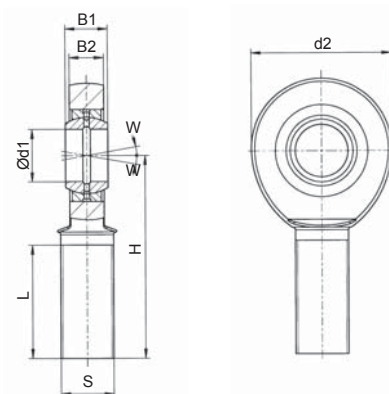


Příslušenství pro
UZ, HZ, HZH, HMZ

Kloub Si



Kloub Sa

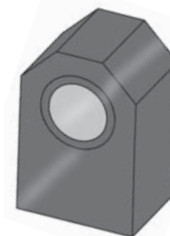
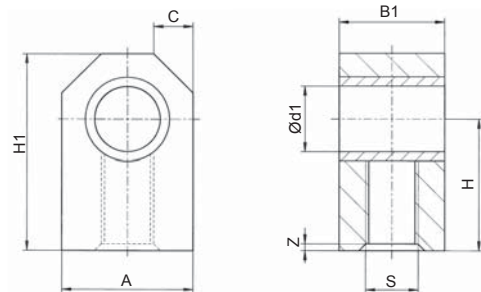


018950 Si .M16 .17

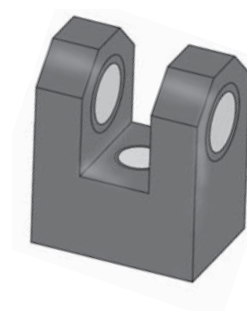
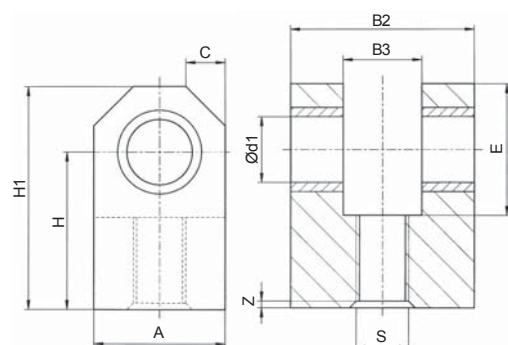
| Číslo výrobku | | S | d1 | A | B1 | B2 | d2 | d3 | d4 | H | | L | | SW | W | kN | |
|---------------|--------|---------|----|-----|----|-----|-----|------|----|-----|-----|----|-----|----|----|----------|-----------|
| Si | Sa | | | | | | | | | Si | Sa | Si | Sa | | | staticky | dynamicky |
| 018944 | 018929 | M6 | 6 | 5 | 6 | 4,4 | 21 | 10 | 13 | 30 | 36 | 11 | 16 | 11 | 13 | 8,15 | 3,4 |
| 018945 | 018930 | M8 | 8 | 5 | 8 | 6 | 24 | 12,5 | 16 | 36 | 42 | 15 | 21 | 14 | 15 | 12,9 | 5,5 |
| 018946 | 018931 | M10 | 10 | 6,5 | 9 | 7 | 29 | 15 | 19 | 43 | 48 | 20 | 26 | 17 | 12 | 17,6 | 8,15 |
| 030508 | 018932 | M12 | 12 | 6,5 | 10 | 8 | 34 | 17,5 | 22 | 50 | 54 | 23 | 28 | 19 | 11 | 24,5 | 10,8 |
| 018948 | 018933 | M14 | 15 | 8 | 12 | 10 | 40 | 21 | 26 | 61 | 63 | 30 | 34 | 22 | 8 | 36 | 17 |
| 018950 | 018935 | M16 | 17 | 10 | 14 | 11 | 46 | 24 | 30 | 67 | 69 | 34 | 36 | 27 | 10 | 45 | 21,2 |
| 018951 | 018936 | M20x1,5 | 20 | 10 | 16 | 13 | 53 | 27,5 | 35 | 77 | 78 | 40 | 43 | 32 | 9 | 60 | 30 |
| 018952 | 018937 | M24x2 | 25 | 12 | 20 | 17 | 64 | 33,5 | 42 | 94 | 94 | 48 | 53 | 36 | 7 | 83 | 48 |
| 018953 | 018938 | M30x2 | 30 | 15 | 22 | 19 | 73 | 40 | 50 | 110 | 110 | 56 | 65 | 41 | 6 | 110 | 62 |
| 018954 | 018939 | M36x3 | 35 | 15 | 25 | 21 | 82 | 47 | 58 | 125 | 140 | 60 | 82 | 50 | 6 | 146 | 80 |
| 018955 | 018940 | M42x3 | 40 | 25 | 28 | 23 | 92 | 58 | 58 | 145 | 145 | 65 | 90 | 55 | 7 | 160 | 100 |
| 018956 | 018941 | M45x3 | 45 | 30 | 32 | 27 | 102 | 65 | 65 | 165 | 165 | 65 | 95 | 60 | 7 | 193 | 127 |
| 018957 | 018942 | M52x3 | 50 | 30 | 35 | 30 | 112 | 70 | 70 | 195 | 195 | 68 | 110 | 65 | 6 | 240 | 156 |

Rozměry v mm

Kloub GE



Kloub GEG

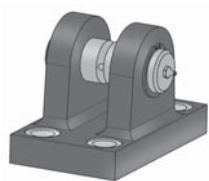


018883 GEG .M16 .20

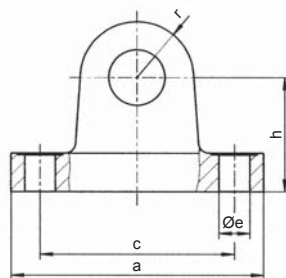
| Číslo výrobku | | S | d1 | A | B1 | B2 | B3 | C | E | H | | H1 | | Z |
|---------------|--------|-----|----|-----|----|----|----|------|------|-----|-----|------|------|-----|
| GE | GEG | | | | | | | | | GE | GEG | GE | GEG | |
| 018838 | 018883 | M5 | 6 | 18 | 10 | 15 | 8 | 5 | 18 | 18 | 21 | 27 | 30 | 0,5 |
| 018839 | 018884 | M6 | 8 | 20 | 12 | 15 | 8 | 5,5 | 20 | 18 | 22 | 28 | 32 | 1 1 |
| 018841 | 018885 | M8 | 10 | 25 | 15 | 20 | 10 | 6 | 26,5 | 23 | 29 | 35,5 | 41,5 | 1 1 |
| 018843 | 018886 | M10 | 12 | 25 | 20 | 30 | 16 | 6,5 | 26,5 | 25 | 30 | 37,5 | 42,5 | 1 2 |
| 018846 | 018887 | M12 | 14 | 30 | 20 | 35 | 16 | 7 | 30 | 32 | 35 | 47 | 50 | 2,5 |
| 018848 | 018888 | M14 | 16 | 30 | 25 | 40 | 20 | 7,5 | 30 | 40 | 40 | 55 | 55 | 4 |
| 018851 | 018889 | M16 | 20 | 40 | 30 | 40 | 20 | 12 | 40 | 45 | 50 | 65 | 70 | 6,5 |
| 018856 | 018890 | M20 | 25 | 50 | 40 | 70 | 30 | 15 | 50 | 50 | 60 | 75 | 85 | 3,5 |
| 018860 | 018891 | M24 | 25 | 50 | 40 | 75 | 35 | 15 | 50 | 55 | 65 | 80 | 90 | 4 |
| 018868 | 018892 | M27 | 32 | 60 | 50 | 80 | 40 | 17,5 | 60 | 70 | 80 | 100 | 110 | 6 |
| 018873 | 018893 | M33 | 40 | 80 | 60 | 80 | 40 | 25 | 80 | 80 | 90 | 120 | 130 | |
| 018877 | 018894 | M42 | 50 | 100 | 80 | 80 | 40 | 30 | 100 | 100 | 105 | 150 | 155 | |
| 018879 | 075197 | M48 | 50 | 100 | 90 | 90 | 50 | 30 | 110 | 135 | 135 | 185 | 185 | |

Rozměry v mm

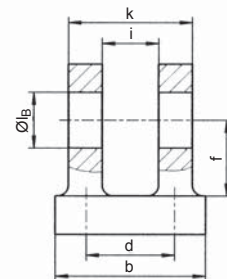
Ložisková konzola LB-CBA



LB-CBA .20



Podle ISO 8132

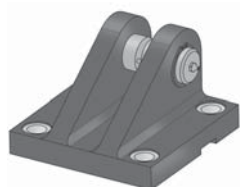


| Číslo výrobku | Typ | l_B H9 | k | b | a | h | f | d | c | r | e | i | Jmenovitá síla (KN) | Hmotnost (kg) |
|---------------|-----------|-------------|-----|-----|-----|-----|----|-----|-----|----|------|----|---------------------|---------------|
| 1023446 | LB-CBA-10 | 10 | 24 | 33 | 60 | 32 | 22 | 17 | 42 | 10 | 6,6 | 10 | 5 | 0,1 |
| 044978 | LB-CBA-12 | 12 | 28 | 40 | 70 | 34 | 22 | 20 | 50 | 12 | 9 | 12 | 8 | 0,31 |
| 082635 | LB-CBA-16 | 16 | 36 | 50 | 90 | 40 | 27 | 26 | 65 | 16 | 11 | 16 | 12,5 | 0,59 |
| 065502 | LB-CBA-20 | 20 | 45 | 58 | 98 | 45 | 30 | 32 | 75 | 20 | 11 | 20 | 20 | 0,9 |
| 048669 | LB-CBA-25 | 25 | 56 | 70 | 113 | 55 | 37 | 40 | 85 | 25 | 13,5 | 25 | 32 | 1,6 |
| 098534 | LB-CBA-32 | 32 | 70 | 85 | 143 | 65 | 43 | 50 | 110 | 32 | 17,5 | 32 | 50 | 2,8 |
| 077333 | LB-CBA-40 | 40 | 90 | 108 | 170 | 76 | 52 | 65 | 130 | 40 | 22 | 40 | 80 | 5,0 |
| 080449 | LB-CBA-50 | 50 | 110 | 130 | 220 | 95 | 65 | 80 | 170 | 50 | 26 | 50 | 125 | 10,1 |
| 101791 | LB-CBA-63 | 63 | 140 | 160 | 270 | 112 | 75 | 100 | 210 | 63 | 33 | 63 | 200 | 15,4 |
| 104187 | LB-CBA-80 | 80 | 170 | 210 | 320 | 140 | 95 | 125 | 250 | 80 | 39 | 80 | 320 | 30,0 |

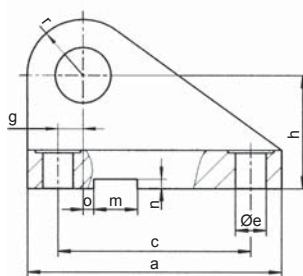
Vhodné čepy BO-PP a BO-PPA

Rozměry v mm

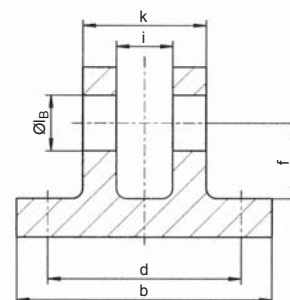
Ložisková konzola LB-CBB



LB-CBB .20



Podle ISO 8132

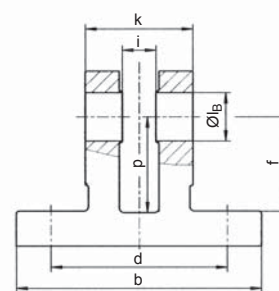
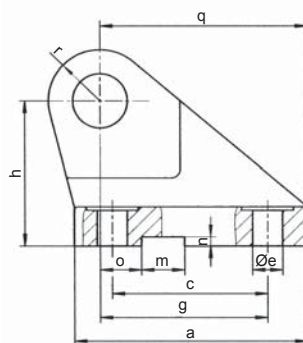
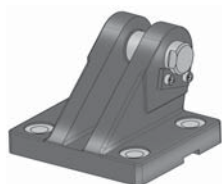


| Číslo výrobku | Typ | l_B H9 | k | m | b | a | h | f | d | c | g | o | r | e | i | n | Jmenovitá síla (KN) | Hmotnost (kg) |
|---------------|-----------|-------------|-----|----|-----|-----|-----|----|-----|-----|------|----|----|------|----|------|---------------------|---------------|
| 059403 | LB-CBB-10 | 10 | 24 | 8 | 56 | 60 | 32 | 22 | 39 | 44 | 2,2 | 10 | 10 | 6,6 | 10 | 3,3 | 5 | 0,31 |
| 056780 | LB-CBB-12 | 12 | 28 | 10 | 72 | 65 | 34 | 22 | 52 | 45 | 3,5 | 10 | 12 | 9 | 12 | 3,3 | 8 | 0,55 |
| 068026 | LB-CBB-16 | 16 | 36 | 16 | 90 | 80 | 40 | 27 | 65 | 55 | 7,5 | 10 | 16 | 11 | 16 | 4,3 | 12,5 | 0,9 |
| 042205 | LB-CBB-20 | 20 | 45 | 16 | 100 | 95 | 45 | 30 | 75 | 70 | 10 | 10 | 20 | 11 | 20 | 4,3 | 20 | 1,5 |
| 070498 | LB-CBB-25 | 25 | 56 | 25 | 120 | 115 | 55 | 37 | 90 | 85 | 14,5 | 10 | 25 | 13,5 | 25 | 5,4 | 32 | 2,7 |
| 049983 | LB-CBB-32 | 32 | 70 | 25 | 145 | 145 | 65 | 43 | 110 | 110 | 17,5 | 6 | 32 | 17,5 | 32 | 5,4 | 50 | 4,5 |
| 069532 | LB-CBB-40 | 40 | 90 | 36 | 185 | 170 | 76 | 52 | 140 | 125 | 25 | 6 | 40 | 22 | 40 | 8,4 | 80 | 8,5 |
| 060943 | LB-CBB-50 | 50 | 110 | 36 | 215 | 200 | 95 | 65 | 165 | 150 | 33 | - | 50 | 26 | 50 | 8,4 | 125 | 13,5 |
| 096514 | LB-CBB-63 | 63 | 140 | 50 | 270 | 230 | 112 | 75 | 210 | 170 | 45 | | 63 | 33 | 63 | 11,4 | 200 | 23,4 |
| 100461 | LB-CBB-80 | 80 | 170 | 50 | 320 | 280 | 140 | 95 | 250 | 210 | | | 80 | 39 | 80 | 11,4 | 320 | 38,5 |

Vhodné čepy BO-PP a BO-PPA

Rozměry v mm

Ložisková konzola LB-LD



Podle ISO 24556

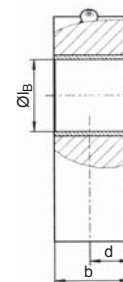
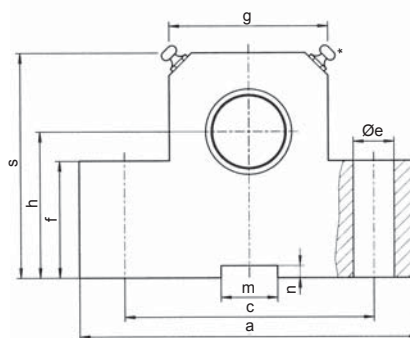
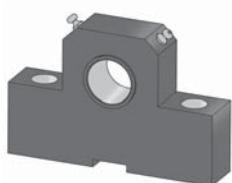
LB-LD .20

| Číslo výrobku | Typ | l _B k7 | k | i | h | p | f | q | r | b | a | g | c | d | o | m | n | e | Jmenovitá síla (KN) | Hmotnost (kg) | |
|---------------|-----------|----------------------|-----|----|-----|-----|-----|-----|-----|-----|-----|-----|-----|-----|----|----|------|------|---------------------|---------------|------|
| | | | | | | | | | | | | | | | | | | | | | |
| 038368 | LB-LD-12 | 12 | 30 | 10 | 40 | 29 | 28 | 56 | 12 | 75 | 60 | 46 | 40 | 55 | 16 | 10 | 3,3 | 9 | 11 | 8 | 0,52 |
| 104195 | LB-LD-16 | 16 | 40 | 14 | 50 | 38 | 37 | 74 | 16 | 95 | 80 | 61 | 55 | 70 | 18 | 16 | 4,3 | 13,5 | | 12,5 | 1,05 |
| 038796 | LB-LD-20 | 20 | 50 | 16 | 55 | 40 | 39 | 80 | 20 | 120 | 90 | 64 | 58 | 85 | 20 | 16 | 4,3 | 15,5 | | 20 | 1,72 |
| 051911 | LB-LD-25 | 25 | 60 | 20 | 65 | 49 | 48 | 98 | 25 | 140 | 110 | 78 | 70 | 100 | 22 | 25 | 5,4 | 17,5 | | 32 | 2,72 |
| 104196 | LB-LD-30 | 30 | 70 | 22 | 85 | 63 | 62 | 120 | 30 | 160 | 135 | 97 | 90 | 115 | 24 | 25 | 5,4 | 22 | | 50 | 5,15 |
| 104197 | LB-LD-40 | 40 | 80 | 28 | 100 | 73 | 72 | 148 | 40 | 190 | 170 | 123 | 120 | 135 | 24 | 36 | 8,4 | 30 | | 80 | 9,3 |
| 104198 | LB-LD-50 | 50 | 100 | 35 | 125 | 92 | 90 | 190 | 50 | 240 | 215 | 155 | 145 | 170 | 35 | 36 | 8,4 | 39 | | 125 | 18,3 |
| 104199 | LB-LD-60 | 60 | 120 | 44 | 150 | 110 | 108 | 225 | 60 | 270 | 260 | 187 | 185 | 200 | 35 | 50 | 11,4 | 45 | | 200 | 35 |
| 104200 | LB-LD-80 | 80 | 160 | 55 | 190 | 142 | 140 | 295 | 80 | 320 | 340 | 255 | 260 | 240 | 35 | 50 | 11,4 | 48 | | 320 | 63 |
| 104201 | LB-LD-100 | 100 | 200 | 70 | 210 | 152 | 150 | 335 | 100 | 400 | 400 | 285 | 300 | 300 | 35 | 63 | 12,4 | | | 500 | 109 |

Vhodné čepy BO-BS a BO-BA

Rozměry v mm

Ložisková konzola LB-TB/SD



Podle ISO 8132

LB-TB .20

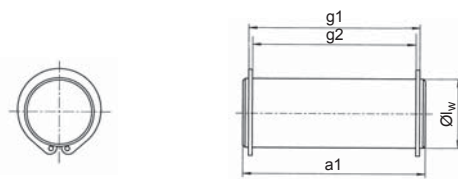
| Číslo výrobku | Typ | l _B H7 | h | | f | s | | a | b | c | d | e ^{H13} | g | m _{Js14} | n | Jmenovitá síla (KN) | Hmotnost (kg) | |
|---------------|--------------|----------------------|-----|-----|-----|-----|-----|-----|-----|-----|----|------------------|-----|-------------------|------|---------------------|---------------|-------|
| | | | TB | SD | | TB | SD | | | | | | | | | | TB | SD |
| 060111 | LB-TB/SD-12 | 12 | 34 | 38 | 25 | 49 | 55 | 63 | 17 | 40 | 8 | 9 | 25 | 10 | 3,3 | 8 | 0,46 | 0,48 |
| 053158 | LB-TB/SD-16 | 16 | 40 | 45 | 30 | 59 | 65 | 80 | 21 | 50 | 10 | 11 | 30 | 16 | 4,3 | 12,5 | 0,83 | 0,87 |
| 040223 | LB-TB/SD-20 | 20 | 45 | 55 | 38 | 69 | 80 | 90 | 21 | 60 | 10 | 11 | 40 | 16 | 4,3 | 20 | 1,21 | 1,30 |
| 060110 | LB-TB/SD-25 | 25 | 55 | 65 | 45 | 80 | 90 | 110 | 26 | 80 | 12 | 14 | 56 | 25 | 5,4 | 32 | 2,15 | 2,35 |
| 053159 | LB-TB/SD-32 | 32 | 65 | 75 | 52 | 100 | 110 | 150 | 33 | 110 | 15 | 18 | 70 | 25 | 5,4 | 50 | 4,63 | 4,80 |
| 060109 | LB-TB/SD-40 | 40 | 76 | 95 | 60 | 120 | 140 | 170 | 41 | 125 | 16 | 22 | 88 | 36 | 8,4 | 80 | 7,78 | 8,10 |
| 062739 | LB-TB/SD-50 | 50 | 95 | 105 | 75 | 140 | 150 | 210 | 51 | 160 | 20 | 26 | 90 | 36 | 8,4 | 125 | 14,3 | 20,10 |
| 068735 | LB-TB/SD-63 | 63 | 112 | 125 | 85 | 177 | 195 | 265 | 61 | 200 | 25 | 33 | 136 | 50 | 11,4 | 200 | 23,4 | 31,30 |
| 097565 | LB-TB/SD-80 | 80 | 140 | 150 | 112 | 220 | 230 | 325 | 81 | 250 | 31 | 39 | 160 | 50 | 11,4 | 320 | 53,1 | 69,30 |
| 104004 | LB-TB/SD-100 | 100 | - | 200 | 150 | - | 300 | 410 | 101 | 320 | 42 | 52 | 200 | 63 | 12,4 | 500 | - | - |

Vhodné čepy BO-BS a BO-PP

Rozměry v mm

* Poloha mazniček se může lišit

Čepy BO-BS



Pojistné kroužky jsou součástí dodávky

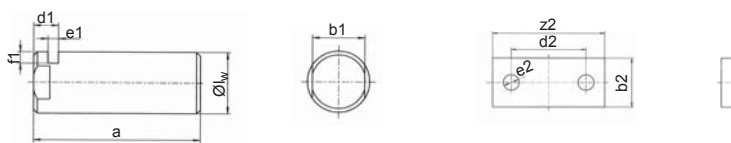
BO-BS .012 .030

| Číslo výrobku | Typ | l _w h6 | g2 | g1* ^{0,1} | a1 | Pojistný kroužek, DIN 471 | Hmotnost (kg) |
|---------------|-----------|----------------------|-----|--------------------|-----|---------------------------|---------------|
| 038369 | BO-BS-12 | 12 | 30 | 33 | 35 | 12x1 | 0,03 |
| 111660 | BO-BS-16 | 16 | 40 | 43 | 46 | 16x1 | 0,08 |
| 091177 | BO-BS-20 | 20 | 50 | 53,4 | 57 | 20x1,2 | 0,14 |
| 090855 | BO-BS-25 | 25 | 60 | 63,4 | 67 | 25x1,2 | 0,26 |
| 090857 | BO-BS-30 | 30 | 70 | 74 | 79 | 30x1,5 | 0,44 |
| 046912 | BO-BS-40 | 40 | 80 | 84,5 | 93 | 40x1,75 | 0,90 |
| 075198 | BO-BS-50 | 50 | 100 | 105 | 115 | 50x2 | 1,70 |
| 112337 | BO-BS-60 | 60 | 120 | 125 | 135 | 60x2 | 3,10 |
| 114700 | BO-BS-80 | 80 | 160 | 166 | 178 | 80x2,5 | 7,10 |
| 180040 | BO-BS-100 | 100 | 200 | 207 | 221 | 100x3 | 14,40 |

Vhodné pro ložiskovou konzolu LB-LD

Rozměry v mm

Čepy BO-BA



Podle DIN 24556

Pojistný segment je součástí dodávky

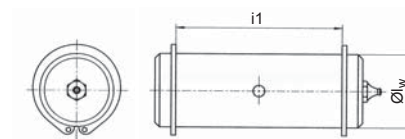
BO-BA .25

| Číslo výrobku | Typ | l _w h6 | a | d1 | e1 | b1 | f1 | e2 | d2 | z2 | b2 | Hmotnost (kg) |
|---------------|-----------|----------------------|-----|----|-----|----|----|------|----|-----|----|---------------|
| 104970 | BO-BA-12 | 12 | 40 | 8 | 3,3 | 10 | 4 | 6,4 | 16 | 2 7 | 15 | 0,04 |
| 104969 | BO-BA-16 | 16 | 50 | 8 | 3,3 | 13 | 4 | 6,4 | 25 | 4 0 | 15 | 0,08 |
| 060819 | BO-BA-20 | 20 | 62 | 10 | 4,5 | 17 | 5 | 6,4 | 25 | 4 0 | 18 | 0,15 |
| 051913 | BO-BA-25 | 25 | 72 | 10 | 4,5 | 22 | 5 | 6,4 | 25 | 4 0 | 18 | 0,27 |
| 098574 | BO-BA-30 | 30 | 85 | 13 | 5,5 | 24 | 6 | 6,4 | 30 | 4 5 | 20 | 0,41 |
| 095501 | BO-BA-40 | 40 | 100 | 16 | 6,5 | 32 | 7 | 8,4 | 42 | 6 2 | 20 | 0,91 |
| 096071 | BO-BA-50 | 50 | 122 | 19 | 9 | 41 | 8 | 8,4 | 45 | 6 5 | 25 | 1,71 |
| 096646 | BO-BA-60 | 60 | 145 | 20 | 9 | 50 | 9 | 10,5 | 55 | 8 0 | 25 | 3,13 |
| 163332 | BO-BA-80 | 80 | 190 | 26 | 11 | 70 | 11 | 10,5 | 60 | 9 0 | 30 | 7,14 |
| 126099 | BO-BA-100 | 100 | 235 | 30 | 13 | 90 | 14 | 10,5 | 90 | 120 | 40 | 14,4 |

Vhodné pro ložiskovou konzolu LB-LD

Rozměry v mm

Čepy BO-PP



Podle ISO 8132

BO-PP .12 .m6

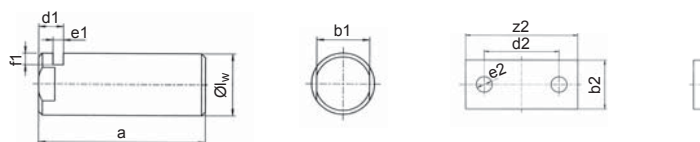
| Číslo výrobku | Typ | l _w | Tolerance | | i1 | Jmenovitá síla (KN) | Hmotnost (kg) |
|---------------|----------|----------------|-----------|----|-----|---------------------|---------------|
| | | | * | | | | |
| 059404 | BO-PP-10 | 10 | m6 | f8 | 25 | 5 | 0,01 |
| 056783 | BO-PP-12 | 12 | m6 | f8 | 29 | 8 | 0,03 |
| 103444 | BO-PP-16 | 16 | m6 | f8 | 37 | 12 | 0,60 |
| 062341 | BO-PP-20 | 20 | m6 | f8 | 46 | 20 | 0,13 |
| 035001 | BO-PP-25 | 25 | m6 | f8 | 57 | 32 | 0,25 |
| 057567 | BO-PP-32 | 32 | m6 | f8 | 72 | 50 | 0,50 |
| 069533 | BO-PP-40 | 40 | m6 | f8 | 92 | 80 | 1,00 |
| 073062 | BO-PP-50 | 50 | m6 | f8 | 112 | 125 | 1,90 |
| 103118 | BO-PP-63 | 63 | m6 | f8 | 142 | 200 | 3,80 |
| 101114 | BO-PP-80 | 80 | m6 | f8 | 172 | 320 | 7,60 |

Vhodné pro ložiskovou konzolu LB-CBA / LB-CBB

Rozměry v mm

* U kloubových ložisek

Čepy BO-PPA



Pojistný segment je součástí dodávky

BO-PPA .12

| Číslo výrobku | Typ | l _w | a | d1 | e1 | b1 | f1 | e2 | d2 | z2 | b2 | Hmotnost (kg) |
|---------------|-----------|----------------|-----|----|-----|----|----|------|----|----|----|---------------|
| | | | | | | | | | | | | |
| 135490 | BO-PPA-10 | 10 | 34 | 8 | 3,3 | 8 | 3 | 5,4 | 11 | 20 | 15 | — |
| 162518 | BO-PPA-12 | 12 | 38 | 8 | 3,3 | 10 | 4 | 5,4 | 11 | 20 | 15 | 0,04 |
| 162519 | BO-PPA-16 | 16 | 46 | 8 | 3,3 | 13 | 4 | 6,4 | 16 | 30 | 15 | 0,08 |
| 162520 | BO-PPA-20 | 20 | 58 | 10 | 4,5 | 17 | 5 | 6,4 | 25 | 40 | 18 | 0,15 |
| 141487 | BO-PPA-25 | 25 | 69 | 10 | 4,5 | 21 | 5 | 6,4 | 25 | 40 | 18 | 0,27 |
| 100459 | BO-PPA-32 | 32 | 87 | 13 | 5,5 | 27 | 6 | 6,4 | 30 | 45 | 20 | 0,45 |
| 111787 | BO-PPA-40 | 40 | 110 | 16 | 6,5 | 32 | 7 | 8,4 | 42 | 62 | 20 | 0,91 |
| 162524 | BO-PPA-50 | 50 | 133 | 19 | 9 | 41 | 8 | 8,4 | 45 | 65 | 25 | 1,71 |
| 101792 | BO-PPA-63 | 63 | 164 | 20 | 9 | 55 | 9 | 10,5 | 55 | 80 | 25 | 3,13 |
| 162526 | BO-PPA-80 | 80 | 202 | 26 | 11 | 65 | 11 | 10,5 | 60 | 90 | 30 | 7,14 |

Vhodné pro ložiskovou konzolu LB-CBA / LB-CBB

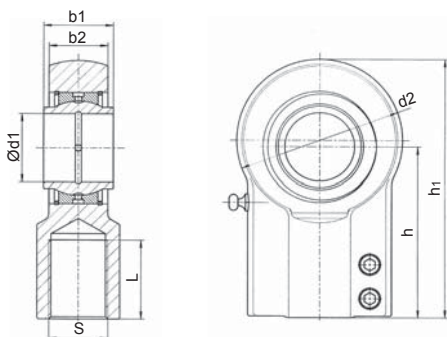
Rozměry v mm

Příslušenství pro
DHZ

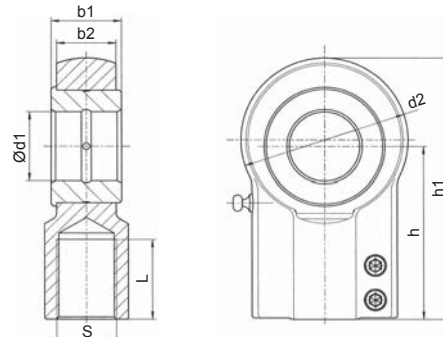
Kloub GAD / SAD



GAD



SAD



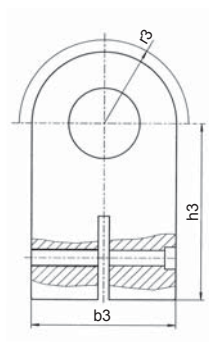
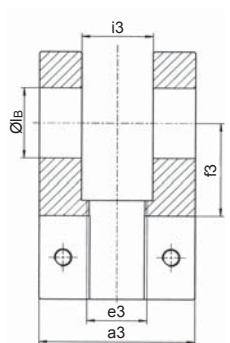
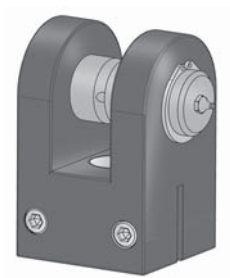
GAD .012

| Kloub GAD Číslo výrobku | | Kloub SAD Číslo výrobku | | d1 ^{H7} | S | h | h1 | L | b1 | b2 | d2 |
|----------------------------|---------|----------------------------|---------|------------------|----------|-----|-------|-----|-----|------|-----|
| 018815 | GAD-012 | 060347 | SAD-012 | 12 | M12x1,25 | 38 | 54 | 17 | 12 | 10,5 | 32 |
| 037006 | GAD-016 | 054362 | SAD-016 | 16 | M14x1,5 | 44 | 64 | 19 | 16 | 13 | 40 |
| 018818 | GAD-020 | 077217 | SAD-020 | 20 | M16x1,5 | 52 | 75,2 | 23 | 20 | 17 | 47 |
| 018820 | GAD-025 | 056325 | SAD-025 | 25 | M20x1,5 | 65 | 94 | 29 | 25 | 21 | 58 |
| 030695 | GAD-032 | 033758 | SAD-032 | 32 | M27x2 | 80 | 115 | 37 | 32 | 27 | 70 |
| 018824 | GAD-040 | 068117 | SAD-040 | 40 | M33x2 | 97 | 141,5 | 46 | 40 | 32 | 89 |
| 018826 | GAD-050 | 078942 | SAD-050 | 50 | M42x2 | 120 | 174 | 57 | 50 | 40 | 108 |
| 030704 | GAD-063 | 055940 | SAD-063 | 63 | M48x2 | 140 | 211 | 64 | 63 | 52 | 132 |
| 078948 | GAD-070 | 078944 | SAD-070 | 70 | M56x2 | 160 | 245 | 76 | 70 | 57 | 155 |
| 046994 | GAD-080 | 072889 | SAD-080 | 80 | M64x3 | 180 | 270 | 86 | 80 | 66 | 168 |
| 061742 | GAD-090 | 078943 | SAD-090 | 90 | M72x3 | 195 | 296 | 91 | 90 | 72 | 185 |
| 038230 | GAD-100 | 078945 | SAD-100 | 100 | M80x3 | 210 | 322 | 96 | 100 | 84 | 210 |
| 078949 | GAD-125 | 078946 | SAD-125 | 125 | M100x3 | 260 | 405 | 113 | 125 | 102 | 262 |

Vhodné čepy BO-PP

Rozměry v mm

Kloub RC



RC .016

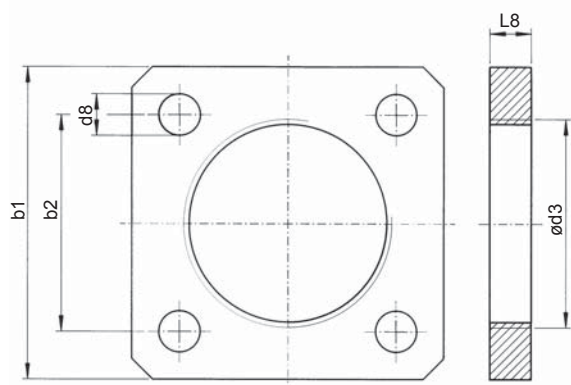
| Číslo výrobku | Typ | lb ^{H9} | a3 | i3 | h3 | f3 | e3 | b3 | r3 | Jmenovitá síla | Hmotnost (kg) |
|---------------|-------|------------------|-----|----|-----|----|----------|-----|----|----------------|---------------|
| 104218 | RC-10 | 10 | 24 | 10 | 37 | 18 | M10x1,25 | 20 | 11 | 5 | 0,1 |
| 093104 | RC-12 | 12 | 28 | 12 | 38 | 18 | M12x1,25 | 25 | 16 | 8 | 0,16 |
| 103443 | RC-16 | 16 | 36 | 16 | 44 | 22 | M14x1,5 | 30 | 20 | 12,5 | 0,27 |
| 095634 | RC-20 | 20 | 45 | 20 | 52 | 27 | M16x1,5 | 40 | 25 | 20 | 0,53 |
| 057572 | RC-25 | 25 | 56 | 25 | 65 | 34 | M20x1,5 | 50 | 32 | 32 | 1,12 |
| 057571 | RC-32 | 32 | 70 | 32 | 80 | 42 | M27x2 | 65 | 40 | 50 | 2,18 |
| 100460 | RC-40 | 40 | 90 | 40 | 97 | 52 | M33x2 | 80 | 50 | 80 | 4,40 |
| 072906 | RC-50 | 50 | 110 | 50 | 120 | 64 | M42x2 | 100 | 63 | 125 | 7,60 |
| 072752 | RC-63 | 63 | 140 | 63 | 140 | 75 | M48x2 | 120 | 71 | 200 | 17,70 |
| 104217 | RC-80 | 80 | 170 | 80 | 180 | 94 | M64x3 | 150 | 90 | 320 | 30,60 |

Vhodné čepy BO-PP

Rozměry v mm

Příslušenství pro
KHZ

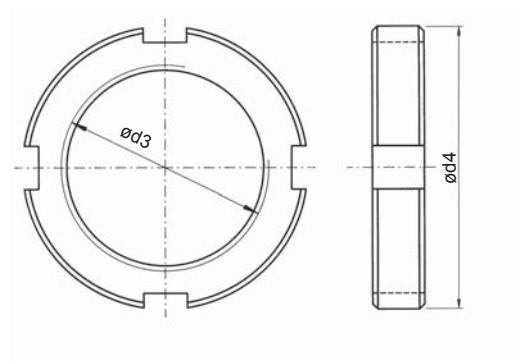
Příruba



| Číslo výrobku | Ø pístu | b1 | b2 | d3 | d8 | L8 |
|---------------|---------|-----|----|---------|------|----|
| 017088 | 25 | 90 | 62 | M42x1,5 | 11 | 15 |
| 017094 | 32 | 100 | 70 | M52x2 | 13,5 | 16 |

Rozměry v mm

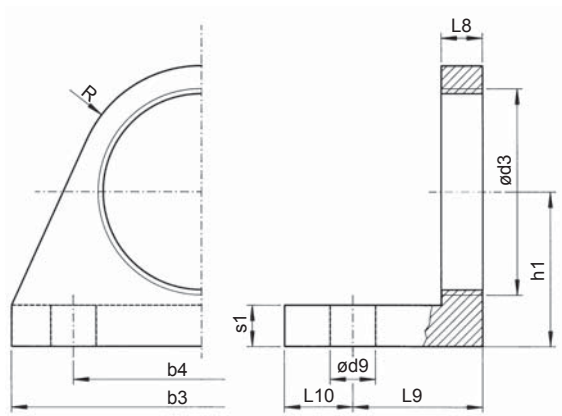
Drážková matice



| Číslo výrobku | Ø pístu | d3 | d4 |
|---------------|---------|---------|----|
| 016351 | 25 | M42x1,5 | 62 |
| 020402 | 32 | M52x2 | 80 |

Rozměry v mm

Držák

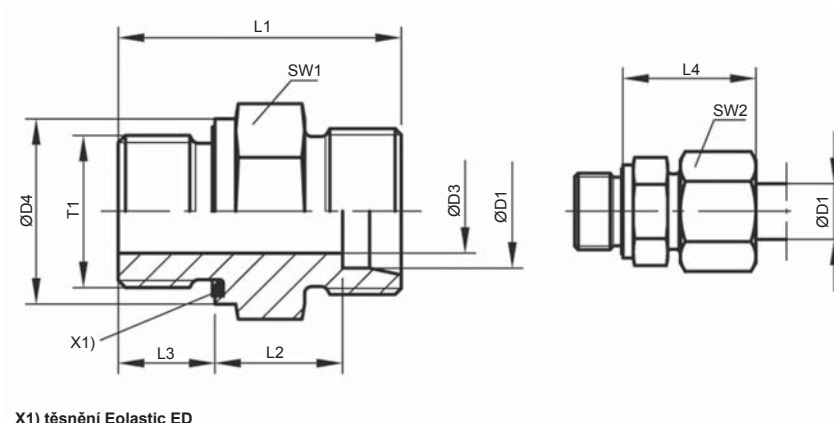


| Číslo výrobku | Ø pístu | b3 | b4 | d3 | d9 | h1 | L8 | L9 | L10 | R | s1 |
|---------------|---------|-----|----|---------|----|----|----|----|-----|----|----|
| 022817 | 25 | 100 | 70 | M42x1,5 | 13 | 38 | 15 | 30 | 19 | 30 | 10 |
| 022820 | 32 | 120 | 85 | M52x2 | 17 | 50 | 17 | 35 | 26 | 34 | 12 |

Rozměry v mm

Příslušenství pro připojení

Přímé šroubení



X1) těsnění Eolastic ED

| Číslo výrobku | | Díl | Volitelné vybavení | T1 Vnější závit | D1 | D3 | D4 | L1 | L2 | L3 | L4 | SW1 | SW2 | Hmotnost (g) | PN (bar) |
|-----------------|---------------|--------------------|--------------------|--------------------|----|----|----|------|------|----|----|-----|-----|--------------|----------|
| Standard | Viton® | | | | | | | | | | | | | | |
| 156930 | 157888 | GE 06-SR-ED OMD CF | V | G1/4" | 6 | 4 | 19 | 32 | 13 | 12 | 28 | 19 | 17 | 35 | 800 |
| 157086 | 157889 | GE 08-SR-ED OMD CF | | G1/4" | 8 | 5 | 19 | 34 | 15 | 12 | 30 | 19 | 19 | 41 | 800 |
| 157087 | 157890 | GE 10-SR-ED OMD CF | | G3/8" | 10 | 7 | 22 | 34,5 | 15 | 12 | 31 | 22 | 22 | 55 | 800 |
| 157088 | 157892 | GE 12-SR-ED OMD CF | | G3/8" | 12 | 8 | 22 | 36,5 | 17 | 12 | 33 | 22 | 24 | 62 | 630 |
| 157089 | 157893 | GE 16-SR-ED OMD CF | | G1/2" | 16 | 12 | 27 | 41 | 18,5 | 14 | 37 | 27 | 30 | 92 | 630 |
| 157090 | 157894 | GE 20-SR-ED OMD CF | | G3/4" | 20 | 16 | 32 | 47 | 20,5 | 16 | 42 | 32 | 36 | 149 | 420 |
| 157091 | 157895 | GE 25-SR-ED OMD CF | | G1" | 25 | 20 | 40 | 53 | 23 | 18 | 47 | 41 | 46 | 266 | 420 |

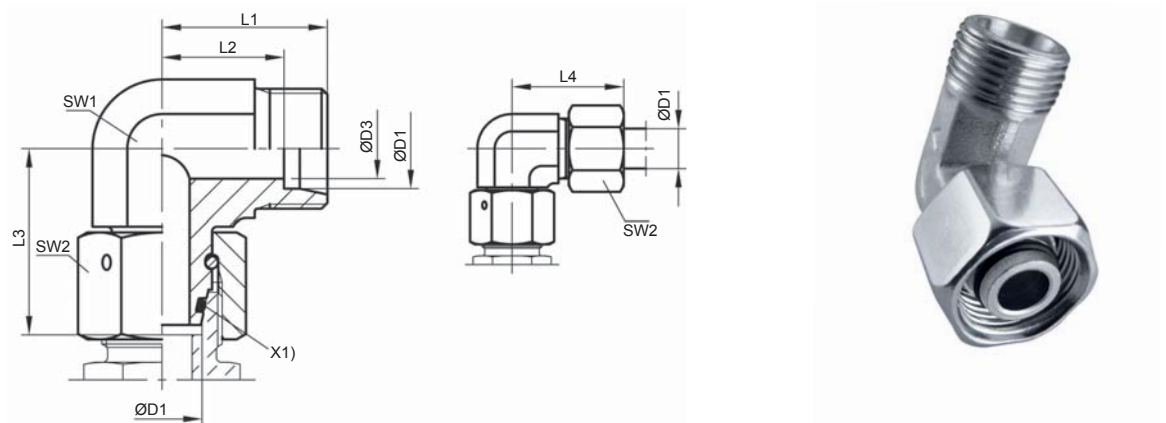
Rozměry v mm

Materiál: CF = ocel, pozinkovaná, neobsahuje chrom®

Standardní materiál těsnění bez volitelného vybavení V: NBR

Příslušenství pro připojení

Úhlové šroubení s kuželovým těsněním



X1) O-kroužek OR

| Číslo výrobku | | Díl | Volitelné vybavení | D1 | D3 | L1 | L2 | L3 | L4 | SW1 | SW2 | Hmotnost (g) | PN (bar) |
|-----------------|---------------|----------------|--------------------|----|----|----|------|------|----|-----|-----|--------------|----------|
| Standard | Viton® | | | | | | | | | | | | |
| 157092 | 157880 | EW 06-S OMD CF | V | 6 | 4 | 23 | 16 | 27 | 31 | 12 | 17 | 48 | 800 |
| 157094 | 157881 | EW 08-S OMD CF | | 8 | 5 | 24 | 17 | 27,5 | 32 | 14 | 19 | 65 | 800 |
| 157095 | 157882 | EW 10-S OMD CF | | 10 | 6 | 25 | 17,5 | 30 | 34 | 17 | 22 | 92 | 800 |
| 157096 | 157883 | EW 12-S OMD CF | | 12 | 8 | 29 | 21,5 | 31 | 38 | 17 | 24 | 107 | 630 |
| 157097 | 157885 | EW 16-S OMD CF | | 16 | 12 | 33 | 24,5 | 36,5 | 43 | 24 | 30 | 212 | 630 |
| 157098 | 157886 | EW 20-S OMD CF | | 20 | 16 | 37 | 26,5 | 44,5 | 48 | 27 | 36 | 309 | 420 |
| 157099 | 157887 | EW 25-S OMD CF | | 25 | 20 | 42 | 30 | 50 | 54 | 36 | 46 | 547 | 420 |

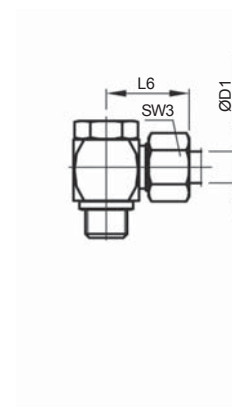
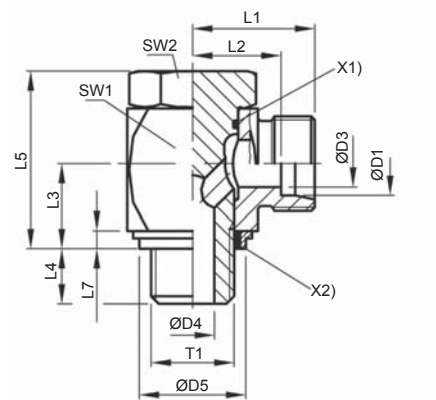
Rozměry v mm

Materiál: CF = ocel, pozinkovaná, neobsahuje chrom*

Standardní materiál těsnění bez volitelného vybavení V: NBR

Příslušenství pro připojení

Vysokotlaké úhlové šroubení



X1) O-kroužek OR
X2) Těsnění KDS (pro spoje podle ISO 1179)

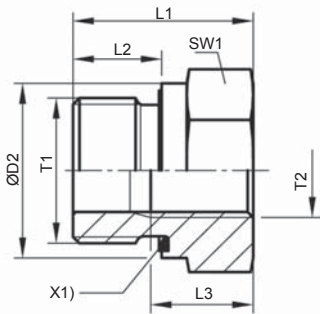
| Číslo výrobku | | Díl | Volitelné vybavení | T1 | D1 | D3 | D4 | D5 | L1 | L2 | L3 | L4 | L5 | L6 | L7 | SW1 | SW2 | SW3 | Hmotnost (g) | PN (bar) |
|-----------------|---------------|---------------------|--------------------|---------------------|----|----|-----|------|------|------|------|----|----|----|-----|-----|-----|-----|--------------|----------|
| Standard | Viton® | | | Vnější závit | | | | | | | | | | | | | | | | |
| 157100 | 157896 | WH 06-SR-KDS OMD CF | V | G1/4" | 6 | 4 | 6 | 18,9 | 23,5 | 16,5 | 14 | 12 | 30 | 31 | 3 | 22 | 19 | 17 | 107 | 400 |
| 157104 | 157897 | WH 08-SR-KDS OMD CF | | G1/4" | 8 | 5 | 6 | 18,9 | 23,5 | 16,5 | 14 | 12 | 30 | 31 | 3 | 22 | 19 | 19 | 107 | 400 |
| 157105 | 157898 | WH 10-SR-KDS OMD CF | | G3/8" | 10 | 7 | 7,5 | 21,9 | 26 | 18,5 | 16,5 | 12 | 36 | 35 | 3 | 27 | 24 | 22 | 188 | 400 |
| 157106 | 157900 | WH 12-SR-KDS OMD CF | | G3/8" | 12 | 8 | 7,5 | 21,9 | 26 | 18,5 | 16,5 | 12 | 36 | 35 | 3 | 27 | 24 | 24 | 190 | 400 |
| 157107 | 157901 | WH 16-SR-KDS OMD CF | | G1/2" | 16 | 12 | 11 | 26,9 | 30,5 | 22 | 21,5 | 14 | 45 | 40 | 4,5 | 32 | 30 | 30 | 324 | 315 |
| 157108 | 157903 | WH 20-SR-KDS OMD CF | | G3/4" | 20 | 16 | 17 | 32,9 | 37 | 26,5 | 24 | 16 | 53 | 48 | 3,5 | 41 | 36 | 36 | 588 | 315 |
| 157109 | 157904 | WH 25-SR-KDS OMD CF | | G1" | 25 | 20 | 21 | 39,9 | 43,5 | 31,5 | 30,5 | 18 | 66 | 56 | 3,5 | 50 | 46 | 46 | 1073 | 250 |

Rozměry v mm

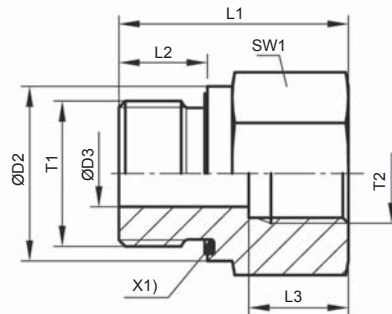
Materiál: CF = ocel, pozinkovaná, neobsahuje chrom⁶

Standardní materiál těsnění bez volitelného vybavení V: NBR

Obr. A



Obr. B



X1) těsnění Eolastic ED

| Číslo výrobku | | Díl | Volitelné vybavení | T1 Vnější závit | T2 Vnitřní závit | D2 | D3 | L1 | L2 | L3 | SW1 | Obr. | Hmotnost (g) | PN (bar) |
|-----------------|---------------|----------------------|--------------------|--------------------|---------------------|----|----|------|------|------|-----|------|--------------|----------|
| Standard | Viton® | | | | | | | | | | | | | |
| 021701 | 157867 | RI R1/8-ED X R 1/4 | V | G1/8" | G1/4" | 14 | 4 | 31 | 8 | 17 | 19 | B | 41 | 400 |
| 156897 | 157868 | RI R1/8-ED X R 3/8 | | G1/8" | G3/8" | 14 | 4 | 32 | 8 | 17 | 24 | B | 63 | 400 |
| 021699 | - | RI R1/4-ED X R 1/8 | | G1/4" | G1/8" | 18 | 5 | 29 | 12 | 12 | 19 | B | 41 | 400 |
| 021700 | 157866 | RI R1/4-ED X R 3/8 | | G1/4" | G3/8" | 19 | 5 | 36 | 12 | 17 | 24 | B | 69 | 400 |
| 156898 | 157864 | RI R1/4-ED X R 1/2 | | G1/4" | G1/2" | 19 | 5 | 40 | 12 | 20 | 30 | B | 120 | 400 |
| 156900 | 157876 | RI R3/8-ED X R 1/8 | | G3/8" | G1/8" | 22 | - | 22,5 | 12 | 8 | 22 | A | 28 | 400 |
| 021702 | 157875 | RI R3/8-ED X R 1/4 | | G3/8" | G1/4" | 22 | 8 | 36 | 12 | 17 | 22 | B | 68 | 400 |
| 156901 | 157874 | RI R3/8-ED X R 1/2 | | G3/8" | G1/2" | 22 | 8 | 41 | 12 | 20 | 30 | B | 124 | 400 |
| 156902 | 157877 | RI R3/8-ED X R 3/4 | | G3/8" | G3/4" | 27 | 8 | 44 | 12 | 22 | 36 | B | 182 | 315 |
| 021697 | 157861 | RI R1/2-ED X R 1/4 | | G1/2" | G1/4" | 27 | - | 24 | 14 | 12 | 27 | A | 56 | 400 |
| 021698 | 157863 | RI R1/2-ED X R 3/8 | | G1/2" | G3/8" | 27 | 12 | 37 | 14 | 17 | 27 | B | 95 | 400 |
| 156903 | 157862 | RI R1/2-ED X R 3/4 | | G1/2" | G3/4" | 27 | 12 | 46 | 14 | 22 | 36 | B | 183 | 315 |
| 156904 | 157871 | RI R3/4-ED X R 1/4 | | G3/4" | G1/4" | 32 | - | 26 | 16 | 12 | 32 | A | 103 | 315 |
| 156905 | 157873 | RI R3/4-ED X R 3/8 | | G3/4" | G3/8" | 32 | - | 26 | 16 | 12 | 32 | A | 86 | 315 |
| 076445 | 157870 | RI R3/4-ED X R 1/2 | | G3/4" | G1/2" | 32 | 16 | 43 | 16 | 20 | 32 | B | 156 | 315 |
| 156907 | - | RI R3/4-ED X R 1 | | G3/4" | G1" | 32 | 16 | 51 | 16 | 24,5 | 41 | B | 237 | 315 |
| 156908 | 157860 | RI R1-ED X R 3/8 | | G1" | G3/8" | 40 | - | 29 | 18 | 12 | 41 | A | 179 | 315 |
| 124911 | 157858 | RI R1-ED X R 1/2 | | G1" | G1/2" | 40 | - | 29 | 18 | 14 | 41 | A | 153 | 315 |
| 128031 | 157859 | RI R1-ED X R 3/4 | | G1" | G3/4" | 40 | 20 | 47 | 18 | 22 | 41 | B | 290 | 315 |
| 156892 | 157857 | RI R1-ED X R 1 1/4 | | G1" | G1 1/4" | 40 | 20 | 57 | 18 | 26,5 | 55 | B | 503 | 160 |
| 156894 | 157855 | RI R1 1/4-ED X R 1/2 | G1 1/4" | G1/2" | 50 | - | 32 | 20 | 14 | 50 | A | 313 | 160 | |
| 156895 | 157856 | RI R1 1/4-ED X R 3/4 | G1 1/4" | G3/4" | 50 | - | 32 | 20 | 16 | 50 | A | 393 | 160 | |
| 156896 | 157854 | RI R1 1/4-ED X R 1 | G1 1/4" | G1" | 50 | 25 | 52 | 20 | 24,5 | 50 | B | 469 | 160 | |

Rozměry v mm

Materiál: CF = ocel, pozinkovaná, neobsahuje chrom®
Standardní materiál těsnění bez volitelného vybavení V: NBR

Montážní sada pro blokové válce



| Číslo výrobku | Ø pístu | Obsah |
|---------------|---------|---|
| 138679 | Ø16 | Montážní kužel Montážní pouzdro Kalibrační pouzdro Klíč s čelními otvory |
| 138716 | Ø20 | |
| 138717 | Ø25 | |
| 138719 | Ø32 | |
| 138720 | Ø40 | |
| 138800 | Ø50 | |
| 138801 | Ø63 | |
| 138802 | Ø80 | |
| 138803 | Ø100 | |
| 138804 | Ø125 | |

Rozměry v mm

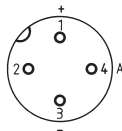
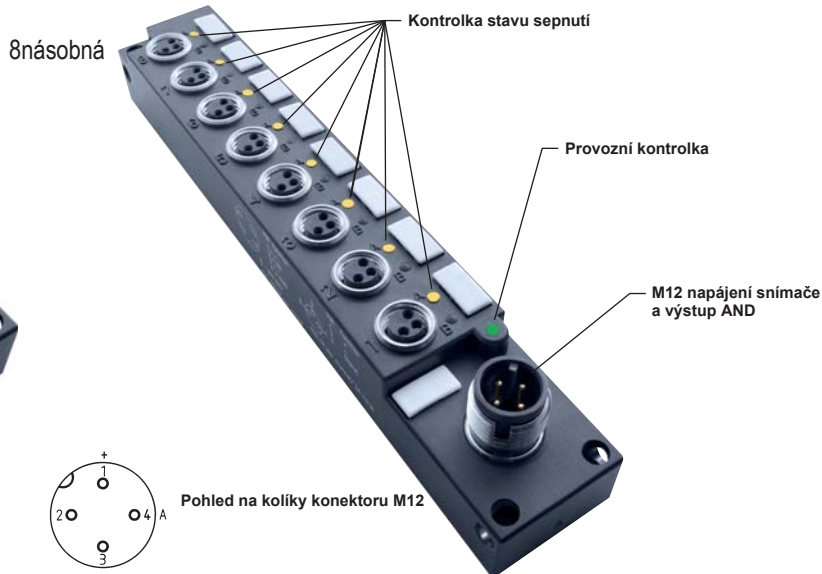
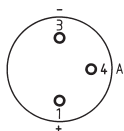
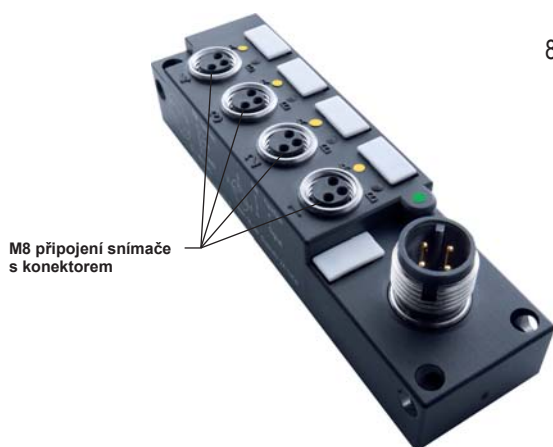
Tester snímačů



| | |
|------------------------------------|--------------------------|
| Číslo výrobku | 139279 |
| Výstupní napětí | 18 V DC |
| LED kontrolky | 1 provozní kontrolka |
| Typ baterie | 1 x 9 V baterie |
| Připojení snímače | 3 rychloupínací zdířky |
| Stupeň el. ochrany podle IEC 60529 | IP 40 |
| Materiál krytu | Plast |
| | Akustický/optický signál |

Příslušenství snímačů

4/8násobná sériová svorkovnice (single AND)
4násobná



Se sériovou svorkovnicí lze realizovat sériová zapojení snímačů válců a přitom zobrazit spínací stavy snímačů. Protože má každý snímač vlastní napájení, není nutné zohledňovat úbytek napětí. Pokud počet přívodů nestačí, je možné zapojit libovolný počet svorkovnic do série.

Konektory - příslušenství pro snímače

| Číslo výrobku | Označení |
|---------------|--|
| 183579 | Záslepka konektoru, povinná pro neobsazené vstupy |
| 183580 | Konektor M8, 3pólový, možnost připojení vodiče 0,08-0,25 mm ² |
| 183581 | Konektor M8, 3pólový, možnost připojení vodiče 0,25-0,5 mm ² |

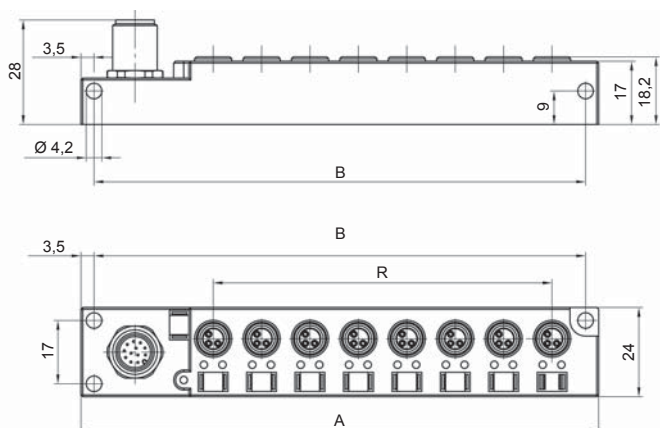
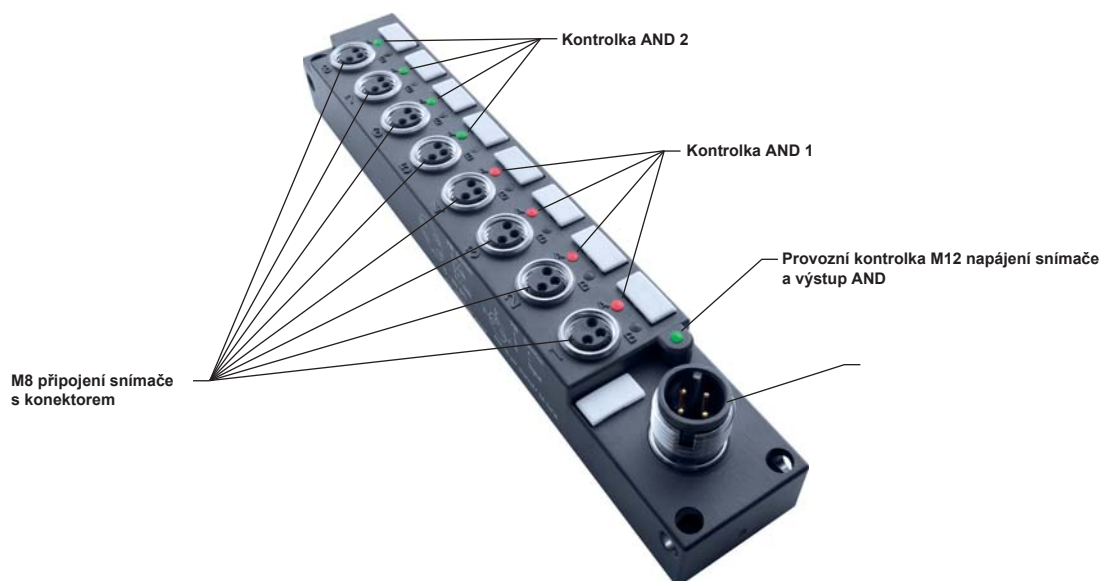
Konektor M8



| Číslo výrobku | Typ | Počet vstupů | Výstup PIN 4 | Výstup PIN 2 | Barva LED kontrolky stavu sepnutí | Barva provozní LED kontrolky | L | R |
|---------------|----------------------|--------------|--------------|--------------|-----------------------------------|------------------------------|-----|----|
| 183577 | 4násobná, single AND | 4 | 4x AND | - | 4x oranžová | zelená | 57 | 39 |
| 183578 | 8násobná, single AND | 8 | 8x AND | - | 8x oranžová | zelená | 109 | 91 |
| 183652 | 4násobná, dual AND | 8 | 4x AND | 4x AND | 4x zelená / 4x červená | zelená | 109 | 91 |

Příslušenství snímačů

8násobná sériová svorkovnice (dual AND)



Vždy 4 vstupy jsou spojeny funkcí AND. Můžete např. u čtyř válců připojit všech osm snímačů a přitom sledovat na výstupu dvě funkce AND na stejném připojovacím vedení. Zobrazení stavu sepnutí probíhá na dvou zelených resp. červených LED kontrolkách.

| B | A | Provozní napětí min. (DC) | Provozní napětí max. (DC) | Stupeň el. ochrany IP | Okolní teplota max. | max. proud AND/OR | max. součtový proud |
|-----|-----|---------------------------|---------------------------|-----------------------|---------------------|-------------------|---------------------|
| 80 | 87 | 15 V | 30 V | IP 67 | 70° C | 500 mA | 2A |
| 132 | 139 | 15 V | 30 V | IP 67 | 70° C | 500 mA | 2A |
| 132 | 139 | 15 V | 30 V | IP 67 | 70° C | 500 mA | 2A |

Příslušenství snímačů

Převodník



PNP/NPN převodník s nastavitelným spínacím/rozpínacím kontaktem. Signál může být invertován (rozpínací/spínací funkce).

| Všeobecné jmenovité údaje | |
|---------------------------|-----------------|
| Typ | BOS S-F01 |
| Spínací frekvence | 10 kHz |
| Spínací zesilovač | 400 mA |
| Provozní napětí | 10 ... 30 V DC |
| Zbytkové zvlnění | 10% |
| Rozměr | Ø 20 mm x 60 mm |

Připojení mezi indukční snímač (M12x1) a kabel

Plochý klíč (vhodný pro blokové válce AHP)



| Číslo výrobku | SW |
|---------------|----|
| 158310 | 8 |
| 158311 | 13 |
| 158312 | 17 |
| 158313 | 21 |
| 158314 | 26 |
| 158315 | 32 |
| 158316 | 41 |

Rozměry v mm