

Nízkotlaké Spin-on filtry

Jmenovitý tlak 10/16 bar (140/230 psi), jmenovitý výkon až 160
srovnávací seznam HC/PX

1. Vlastnosti

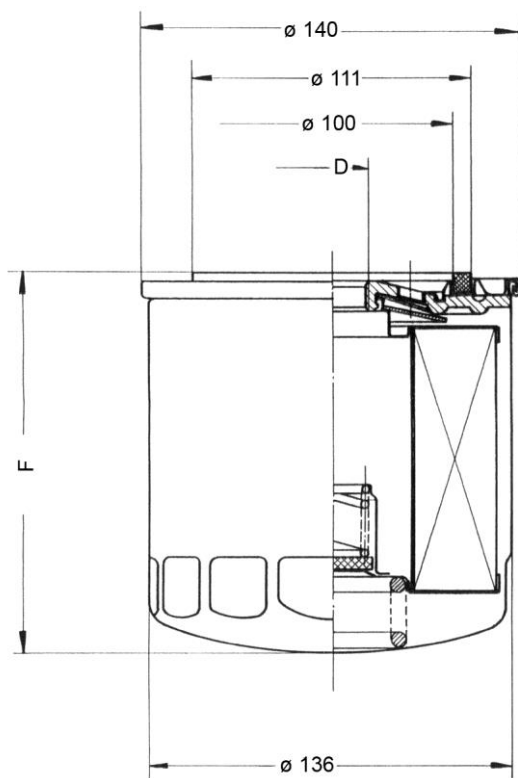
Účinný filtr pro moderní hydraulické systémy

- Modulární systém pro optimální volbu filtru
- Malý zástavbový prostor díky kompaktní konstrukci
- Minimální ztráta tlaku díky optimálnímu designu dílů, které usměrňují průtok
- Použití vysoce účinných filtračních prvků Mic, Sm-N nebo Sm-x
- Garantovaná separace podle víceprůchodového testu ISO 16889
- Prvky s vysokou stabilitou rozdílového tlaku a kapacitou pro uložení nečistot
- Na požadavek zákazníka specifický potisk
- Celosvětový prodej



2. Objednací čísla a rozměry

Objednací čísla a rozměry						
Jmenovitý výkon NG [l/ min]	Objednací číslo	Typové značení	Náhrada za		D	F
100	70548477	PX33-13-2-SmN2	Nový		1 1/2" 16 UN 2B	172
	70541521	PX33-13-2-Smx3	Nový		1 1/2" 16 UN 2B	
	70541522	PX33-13-2-Smx6	Nový		1 1/2" 16 UN 2B	
	70541523	PX33-13-2-Smx10	HC 28	77643398	1 1/2" 16 UN 2B	
	70541524	PX33-13-2-Smx25	HC 29	77643406	1 1/2" 16 UN 2B	
	70541525	PX33-13-2-Mic10	HC 18	77643331	1 1/2" 16 UN 2B	
	70541527	PX33-13-2-Mic25	HC 27	77643380	1 1/2" 16 UN 2B	
130	70541528	PX33-14-1-Mic10	HC 4	77727183	G1 1/4	240
	70553366	PX36-13-2-SmN2	Nový		1 1/2" 16 UN 2B	
	70541529	PX36-13-2-Smx3	Nový		1 1/2" 16 UN 2B	
	70541531	PX36-13-2-Smx6	Nový		1 1/2" 16 UN 2B	
	70541532	PX36-13-2-Smx10	HC 32	77500051	1 1/2" 16 UN 2B	
	70541533	PX36-13-2-Smx25	HC 33	77500069	1 1/2" 16 UN 2B	
	70541534	PX36-13-2-Mic10	HC 31	77500077	1 1/2" 16 UN 2B	
160	70541535	PX36-13-2-Mic25	HC 30	77500085	1 1/2" 16 UN 2B	310
	70553384	PX37-13-2-SmN2	Nový		1 1/2" 16 UN 2B	
	70541536	PX37-13-2-Smx3	HC 66	78714750	1 1/2" 16 UN 2B	
	70541537	PX37-13-2-Smx6	HC 60	77478829	1 1/2" 16 UN 2B	
	70541538	PX37-13-2-Smx10	HC 35	77643844	1 1/2" 16 UN 2B	
	70541539	PX37-13-2-Smx25	HC 36	77643851	1 1/2" 16 UN 2B	
	70541540	PX37-13-2-Mic10	HC 34	77504194	1 1/2" 16 UN 2B	
	70541541	PX37-13-2-Mic25	HC 41	77770035	1 1/2" 16 UN 2B	
70541543	PX37-14-1-Smx3	HC 67	78714768	G1 1/4		



Nízkotlaké Spin-on filtry HC/OC

Jmenovitý tlak 10/16/25 bar (140/230/360 psi), jmenovitý výkon až 160

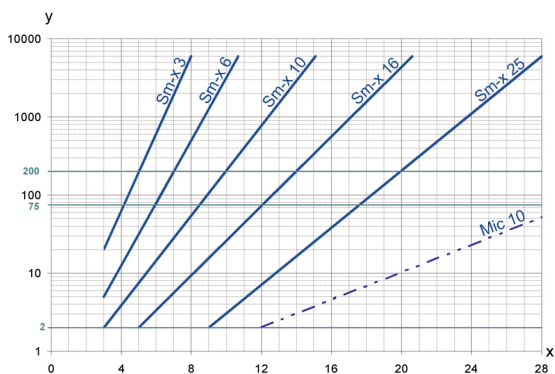
1. Vlastnosti

Vysoce výkonný filtr pro moderní hydraulické systémy

- Modulární konstrukce
- Kompaktní design
- Minimální ztráta tlaku díky optimálnímu designu průtoku
- Kvalitní filtry, snadná obsluha
- Použití vysoce účinných filtračních prvků Mic nebo Sm-x
- Prvky se jmenovitou hodnotou beta podle víceprůchodového testu ISO 16889
- Prvky s vysokou stabilitou rozdílového tlaku a kapacitou pro uložení nečistot
- Celosvětová distribuce



3. Charakteristika úrovně separace



y = hodnota poměru beta
x = velikost částic [µm]

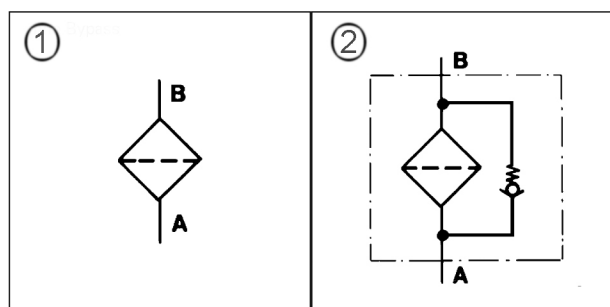
stanoveno pomocí víceprůchodových testů (ISO 16889)
kalibrace podle ISO 11171 (NIST)

5. Zajištění kvality

Filtry a filtrační prvky skupiny Filtration Group se vyrábějí podle následujících mezinárodních norem:

Norma	Určení
DIN ISO 2941	Výkon hydraulické kapaliny; prvky filtru; ověření odolnosti proti zhroucení/roztržení
DIN ISO 2942	Výkon hydraulické kapaliny; prvky filtru; ověření integrity zpracování
DIN ISO 2943	Výkon hydraulické kapaliny; prvky filtru; ověření kompatibility materiálu s kapalinami
DIN ISO 3723	Výkon hydraulické kapaliny; prvky filtru; metoda finálního zátěžového testování
DIN ISO 3724	Výkon hydraulické kapaliny; prvky filtru; ověření charakteristiky únavy vyvolané průtokem
ISO 3968	Výkonové filtry hydraulické kapaliny; hodnocení ztráty tlaku versus charakteristika průtoku
ISO 10771,1	Zkoušení únavového tlaku kovových plášťů v aplikacích s hydraulickými kapalinami
ISO 16889	Výkonové filtry hydraulické kapaliny; víceprůchodová metoda hodnocení filtračního výkonu filtračního prvku

6. Symboly



1. bez obtoku
2. s obtokem

4. Výkonové údaje filtru

měřeno podle ISO 16889 (víceprůchodový test)
Prvky Sm-x s max. Δp 5 bar

Sm-x	3	$\beta_{5(C)}$	≥ 200
Sm-x	6	$\beta_{7(C)}$	≥ 200
Sm-x	10	$\beta_{10(C)}$	≥ 200
Sm-x	25	$\beta_{20(C)}$	≥ 200

garantované hodnoty do rozdílového tlaku až 5 bar

Podléhá technickým změnám bez předchozího upozornění.

7. Objednací čísla

7.1 Konstrukce pouzdra							
Jmenovitý průtok NG [l/min]	Objednací číslo	Typ	Jmenovitý tlak [bar]	Materiál filtru	Plocha filtru [cm ²]	Obtokový ventil [bar]	Zpětný ventil
25	77785983	OC 58	10	Mic 10	1775		
	77500184	OC 168		Sm-x 10	1309		
	77500341	HC 44		Mic 10	1775	2.5	x
40	77640899	HC 1		Mic 10	3000		
	77844780	OC 170		Mic 10	3000	2.5	x
	77501273	HC 6		Mic 10	3000		
	77501232	HC 46		Sm-x 10	2075		
	71348143	OC 172		Mic 10	3000	2.5	x
63	72013241	HC 2		Mic 10	5440		
	77501372	HC 42		Sm-x 10	3360		
	72013027	OC 171		Mic 10	5440	2.5	x
100	77643331	HC 18		Mic 10	7000		
	77643398	HC 28		Sm-x 10	3400		
	77727183	HC 4		Mic 10	7260		
130	77500077	HC 31		Mic 10	9755		
	77500051	HC 32	Sm-x 10	5400			
160	77504194	HC 34	16	Mic 10	14025		
	78714750	HC 66		Sm-x 3	7638		
	77478829	HC 60		Sm-x 6	7638		
	77643844	HC 35		Sm-x 10	7638		
	77643851	HC 36		Sm-x 25	7638		
	78714768	HC 67	10	Sm-x 3	7638		
25	77373020	HC 9	25	Mic 10	2050	3.5	
	77503964	HC 38		Mic 10	2050		
40	77803257	OC 173		Mic 10	4100	2.5	
	77502180	HC 23		Mic 10	4100		
63	77502511	OC 169		Mic 10	5440	2.5	
	77502628	HC 15		Mic 10	5440		
	78787921	HC 68/1		Sm-x 3	3360		

8. Technické údaje

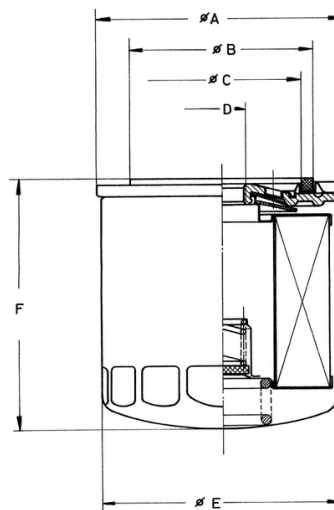
Jmenovitý tlak:	10/16/25 bar (140/230/360 psi)
Rozsah teplot:	- 10 °C až + 120 °C
Materiál pláště:	ocel
Materiál těsnění:	perbunan
Otevírací tlak zpětného ventilu:	≤ 0,12 bar
Instalace:	doporučená vertikální
Tlak zhroucení filtračního prvku:	$\Delta p \geq 5$ bar (70 psi)
Dlouhodobě působící síla na roztržení:	Min. 10^5 kolísání zátěže při jmenovitém tlaku

Spin-on filtry jsou odolné vůči minerálním olejům.

Upozorňujeme na skutečnost, že všechny uvedené hodnoty jsou průměrné a nemusí vždy souhlasit při specifickém způsobu použití. Naše výrobky se neustále dále vyvíjejí. V důsledku toho se hodnoty, rozměry a hmotnosti mohou změnit. Naše specializované oddělení vám ochotně poradí.

Doporučujeme kontaktovat nás v případě aplikací našich filtrů v oblastech podléhajících evropské směrnici 94/9 EU (ATEX 95). Standardní verze mohou být použity pro kapaliny na bázi minerálních olejů (odpovídající kapalinám Skupiny 2 směrnice 97/23 EU Článek 9). Pokud uvažujete o použití jiných kapalin, obraťte se na nás pro další informace.

Podléhá technickým změnám bez předchozího upozornění.



Obrázek ukazuje spin-on filtr s obtokovým ventilem a zpětným ventilem (volitelně).

9. Rozměry

Všechny rozměry kromě „D“ jsou v mm.

Typ	Ø A	Ø B	Ø C	D	Ø E	F	Hmotnost [kg]
OC 58	80	72	62	¾" 16 UNF 2B	76	120	0.40
OC 168	80	72	62	¾" 16 UNF 2B	76	120	0.55
HC 44	80	72	62	¾" 16 UNF 2B	76	120	0.40
HC 1	95	72	62	¾" 16 UNF 2B	93	141	0.55
OC 170	95	72	62	¾" 16 UNF 2B	93	141	0.55
HC 6	95	72	62	1" 12 UNF 2B	93	141	0.55
HC 46	95	72	62	1" 12 UNF 2B	93	141	0.75
OC 172	95	72	62	1" 12 UNF 2B	93	141	0.55
HC 2	95	72	62	1" 12 UNF 2B	93	210	0.75
HC 42	95	72	62	1" 12 UNF 2B	93	210	0.75
OC 171	95	72	62	1" 12 UNF 2B	93	210	0.75
HC 18	143	111	100	1½" 16 UN 2B	136	172	1.50
HC 28	143	111	100	1½" 16 UN 2B	136	172	1.80
HC 4	143	111	100	G 1¼	136	172	1.50
HC 31	143	111	100	1½" 16 UN 2B	136	240	1.70
HC 32	143	111	100	1½" 16 UN 2B	136	240	2.20
HC 34	143	111	100	1½" 16 UN 2B	136	310	1.95
HC 66	143	111	100	1½" 16 UN 2B	136	310	2.65
HC 60	143	111	100	1½" 16 UN 2B	136	310	2.65
HC 35	143	111	100	1½" 16 UN 2B	136	310	2.65
HC 36	143	111	100	1½" 16 UN 2B	136	310	2.65
HC 67	143	111	100	G 1¼	136	310	2.65
HC 9	80	72	62	¾" 16 UNF 2B	76	140	0.55
HC 38	80	72	62	¾" 16 UNF 2B	76	140	0.55
OC 173	95	72	62	1" 12 UNF 2B	93	180	0.80
HC 23	95	72	62	1" 12 UNF 2B	93	180	0.80
OC 169	95	72	62	1" 12 UNF 2B	93	215	0.90
HC 15	95	72	62	1" 12 UNF 2B	93	215	0.90
HC 68/1	95	72	62	1" 12 UNF 2B	93	215	1.20

10. Příslušenství

Všechny rozměry kromě „D“ jsou v mm.

Objednáací číslo	Adaptér			D	E	SW	F
	A	B	C				
77802382	32	15	12	¾" 16 UNF 2A	13	27	M18x1,5
77802390	35	15	15	1" 12 UNF 2A	17	27	M24x1,5
77893860	27	15	10	1" 12 UNF 2A	16	27	M22x1,5
77802408	35	15	15	1 ½" 16 UNF 2A	25	41	M38x1,5

Těsnící povrch pro montáž na blok by měl vyhovovat normě ISO 6415.

