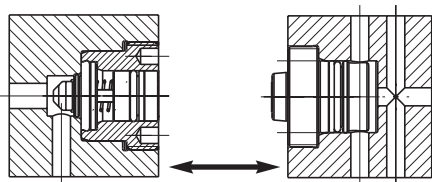


SPOJKOVÉ PRVKY 3 / 5 / 8 / 12



Devítinásobný spojkový kotouč pro planetový otočný stůl. Spojkové prvky jsou použity jako styčná plocha tlakového oleje mezi otočným stolem a vyměnitelnými přípravnými paletami.

Postup instalace



Před postupem spojení se umístí spojková vsuvka a spojková mechanika souose naproti sobě. Základní kotouče obou dílů musí být umístěny ve vzdálenosti přibližně 2-3 mm od čelní těsnicí plochy. Radiální polohová tolerance nesmí být překročena. Spojovací síla mezi spojkovou vsuvkou a spojkovou mechanikou vyvolaná hydraulickým tlakem podle vzorce musí být spolehlivě kompenzována z vnější strany. Axiálně působící čelní těsnicí plochy musí být chráněny před znečištěním.

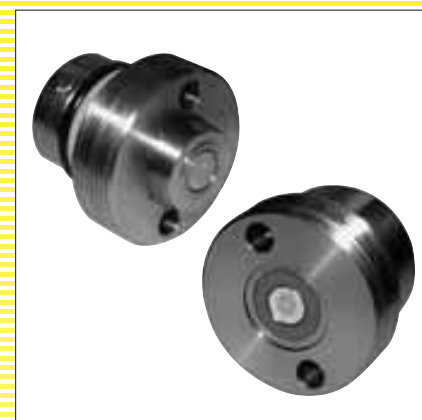
Těsnění systému (axiální těsnění) mezi spojkovou mechanikou a spojkovou vsuvkou působí axiálně

a je umístěné ve spojkové mechanice.

Axiální těsnění lze vyměnit pomocí speciálního montážního nástroje (viz str. 4).

Díky rovnému a hladkému čelnímu tvaru spojkových prvků je riziko znečištění sníženo a pro uživatele je zlepšena možnost čištění těsnicích ploch před spojením.

Dobré výsledky lze dosáhnout opláchnutím a následným vyfoukáním pomocí stlačeného vzduchu. Těsnění spojkové mechaniky je realizováno ve spodní části vrtání montážního otvoru. Musí být dodržena požadovaná kvalita povrchu a plocha musí být v úhlu k šroubovacímu závitu.



Všeobecné informace

Spojkové prvky se používají k zabránění úniku při přenosu kapalných nebo plyných médií. Spojkové prvky jsou speciální montážní díly, které jsou zabudovány přímo do úložného tělesa.

Těsnění systému (axiální těsnění) mezi spojkovou mechanikou a spojkovou vsuvkou působí axiálně a je umístěné ve spojkové mechanice.

Toto provedení zajišťuje polohové tolerance a kompaktnost obou spojkových prvků.

Společnost **HYDROKOMP** dodává dva druhy spojkových prvků pro natlakované spojení a odtlakované spojení. Materiály jsou nerezové a jsou schopny přenášet vzduch, kapalinu a vakuum. Pro agresivní kapalinu jsou dostupné speciální materiály.

Spojková mechanika je vždy použita se spojkovou vsuvkou. Dostupná jsou různá provedení.

Rádi vám poskytneme naše zkušenosti.

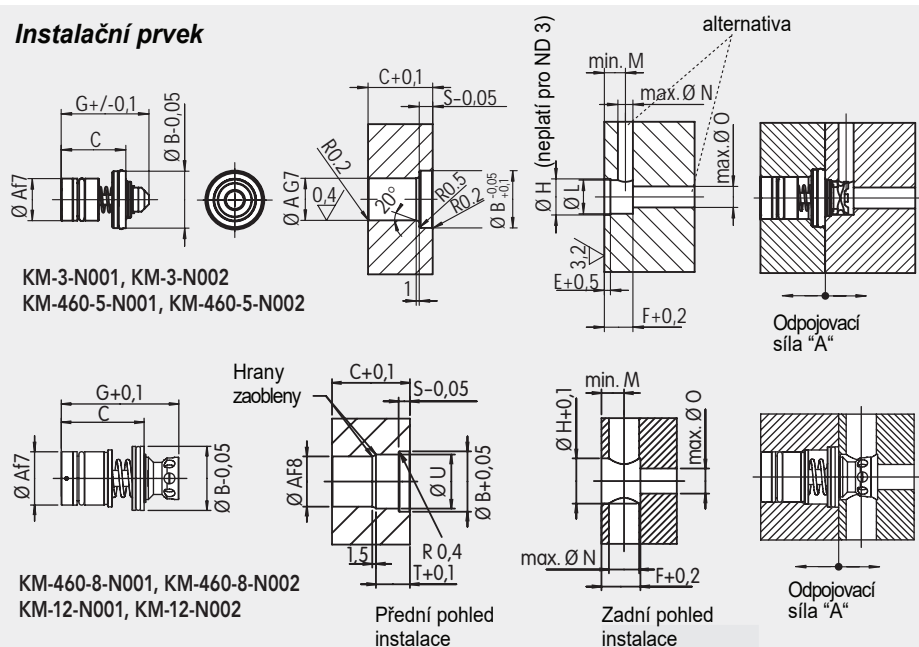
Všeobecná technická data

Jmenovitý průměr	ND 3	ND 5	ND 8	ND 12
Max. provozní tlak	350 bar	350 bar	250 bar	250 bar
Max. průtok	133 cm ³ /s (8 l/min)	200 cm ³ /s (12 l/min)	416 cm ³ /s (25 l/min)	832 cm ³ /s (50 l/min)
Otevírací zdvih	4,5 mm	4,5 mm	7 mm	10 mm
Min. spojovací síla v odtlakovaném režimu	94 N	98 N	98 N	169 N
Axiální spojovací síla pod tlakem, na spoj. pol.	$F [N] = 9,4 \times p [\text{bar}]$	$F [N] = 15,4 \times p [\text{bar}]$	$F [N] = 31,4 \times p [\text{bar}]$	$F [N] = 70,7 \times p [\text{bar}]$
Axiální polohová tolerance	+ 0,5 mm	+ 0,5 mm	+ 0,5 mm	+ 0,5 mm
Radiální polohová tolerance	± 0,3 mm	± 0,2 mm	± 0,3 mm	± 0,5 mm
Provozní režim		1) (pro) natlakované spojení 2) (pro) odtlakované spojení		

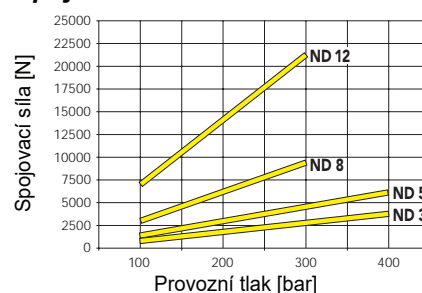
— Změny vyhrazeny bez upozornění. —

SPOJKOVÁ MECHANIKA

Instalační prvek

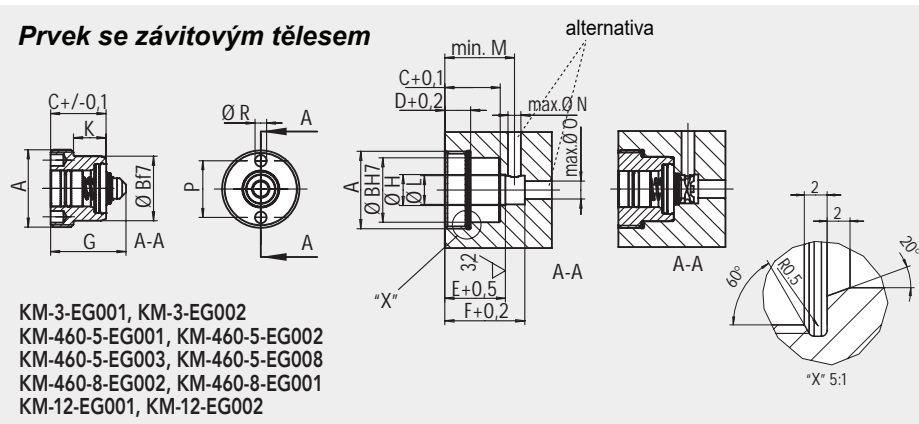


Spojovací síla



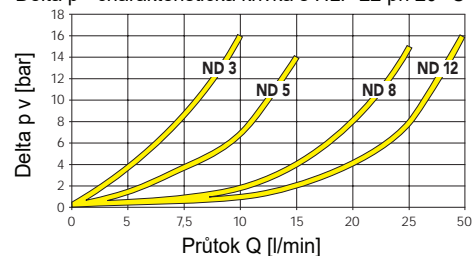
ND 3 = F [N] = 9,4 x p [bar]
ND 5 = F [N] = 15,4 x p [bar]
ND 8 = F [N] = 31,4 x p [bar]
ND 12 = F [N] = 70,7 x p [bar]

Prvek se závitovým tělesem



Průtočný odpor

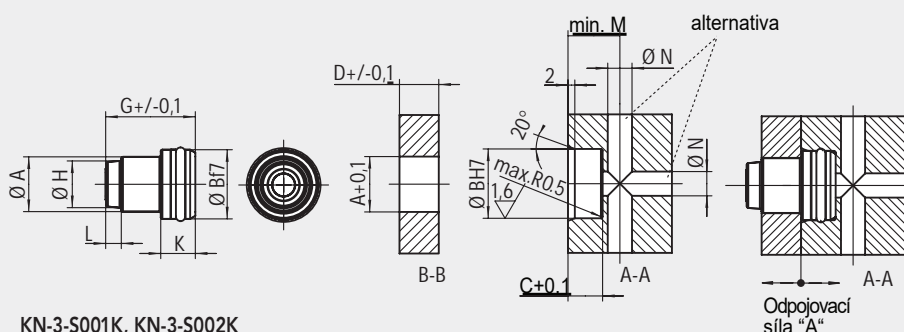
Delta p - charakteristická křivka s HLP 22 při 20 °C



Provedení	Spojková mechanika										
		závitové těleso		(pro) montáž		závitové těleso		závitové těleso		(pro) montáž	
ND		3	3	5	5	5	8	8	12	12	
A	[mm]	M20x1,5	11	M30x1,5	M24x1,5	14	M36x1,5	20	M45x1,5	30	
B	[mm]	18	14	25	22	19	30	24	40	34,7	
C	[mm]	21,5	21,5	21,5	21,5	21,5	31	31	41	41	
D	[mm]	10	-	10	10	-	13	-	18	-	
E	[mm]	23,5	-	23,5	23,5	2	31	-	49,5	8,5	
F	[mm]	31	9,5	31	31	9,5	46,5	15,5	57,5	16,5	
G	[mm]	29	29	29	29	29	44	44	53,1	53,1	
H+0,1	[mm]	12	12	12	12	12	-	18	22	22	
K	[mm]	12,5	-	12,5	12,5	-	19,5	-	24,6	-	
L+0,1	[mm]	11,2	11,2	11,2	11,2	11,2	18	-	20	-	
M	[mm]	28	7	28	28	7	40	9	50	9	
N	[mm]	5	5	5	5	5	12	12	12	12	
O	[mm]	7	7	7	7	7	10	10	12	12	
P	[mm]	15,5	-	22	18,5	-	28	-	37	-	
R	[mm]	2x2,6	-	2x4,5	4x2,8	-	2x4,5	-	2x4,5	-	
S	[mm]	-	4,5	-	-	4,5	-	4,5	-	6	
T	[mm]	-	-	-	-	-	-	13,5	-	18,5	
U	[mm]	-	-	-	-	-	-	21,5	-	31,5	
Díl č.		KM-									
(pro) natlakané spojení		3-EG002	3-N002	460-5-EG003	460-5-EG002	460-5-N002	460-8-EG002	460-8-N002	12-EG002	12-N002	
(pro) odtlakané spojení		3-EG001	3-N001	460-5-EG001	460-5-EG008	460-5-N001	460-8-EG001	460-8-N001	12-EG001	12-N001	
Odpojovací síla "A" [N]		-	20,1 x p [bar]	-	-	28,4 x p [bar]	-	45,2 x p [bar]	-	96,2 x p [bar]	

SPOJKOVÁ VSUVKA

Instalační prvek



KN-3-S001K, KN-3-S002K
 KN-460-5-S001L, KN-460-5-S003L
 KN-460-5-S001K, KN-460-5-S003K
 KN-460-8-S001, KN-460-8-S002
 KN-12-S001, KN-12-S002



PŘÍKLAD POUŽITÍ

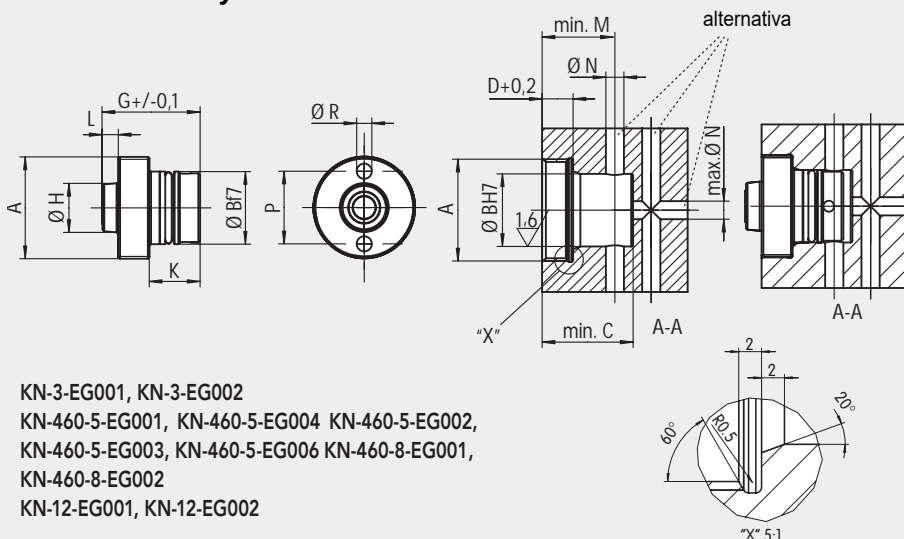


Spojkový prvek jako styčná plocha tlakového oleje pro robotický výměnný nástroj.

Celkem systém obsahuje tři výměnné nástroje, které se používají pro beztliskové tvarování při výrobě náhradních dílů na automobily. Hydraulický tlak je max. 250 bar a při každé akci pulsuje nástroj přibližně 300krát k jeho max. provoznímu tlaku.

Každou směnu (ve 2směnném provozu) jsou nástroje vyměněny přibližně 60krát. Protože jsou obrobky po obrobení natřány, klade uživatel hlavní důraz na nízkou rychlost úniku.

Prvek se závitovým tělesem



KN-3-EG001, KN-3-EG002
 KN-460-5-EG001, KN-460-5-EG004 KN-460-5-EG002,
 KN-460-5-EG003, KN-460-5-EG006 KN-460-8-EG001,
 KN-460-8-EG002
 KN-12-EG001, KN-12-EG002

Provedení	Spojková vsuvka											
		závitové těleso	(pro) montáž	závitové těleso	závitové těleso	(pro) montáž	(pro) montáž	s předpjatým ventilovým závitovým tělesem	závitové těleso	(pro) montáž	závitové těleso	(pro) montáž
ND		3	3	5	5	5	5	5	8	8	12	12
A	[mm]	M20x1,5	13	M28x1	M24x1,5	16	16	M28x1	M30x1,5	21	M45x15	31
B (H7)	[mm]	16	16	20	20	20	20	20	25	24	35	35
C	[mm]	23	10	25	25	16,5	10	34	26	9	32	12
D	[mm]	8,4	11,4	8,5	8,5	17	11,4	8,5	8,5	15	13,4	15,4
G	[mm]	25,9	25,9	27	27	38,1	26	37	29,9	31,4	40	37,4
H	[mm]	9,8	9,8	13,5	13,5	13,5	13,5	13,5	18,5	18,5	28,5	28,5
K	[mm]	13	10	14	14	16,5	10	19,5	14	9	16,6	12
L	[mm]	4,5	4,5	4,5	4,5	4,5	4,5	4,5	7,4	7,4	10	10
M	[mm]	19	15	19	19	22	15	19	22,5	15	31	21
N	[mm]	5	5	5	5	5	5	5	10	10	12	12
P	[mm]	15	-	20	18,5	-	-	20	24	-	37	-
R	[mm]	2x2,6	-	2x4,2	4x2,8	-	-	2x4,2	4x3,5	-	2x4,5	-

Díl č.	KN-										
(pro) natlakované spojení	3-EG002	3-S002K	460-5-EG001	460-5-EG002	460-5-S003L	460-5-S003K	-	460-8-EG002	460-8-S002	12-EG002	12-S002
(pro) odtlakované spojení	3-EG001	3-S001K	460-5-EG004	460-5-EG003	460-5-S001L	460-5-S001K	460-5-EG006	460-8-EG001	460-8-S001	12-EG001	12-S001
Odpojovací síla "A" [N]	-	20,1x p [bar]	-	-	31,5x p [bar]	31,5x p [bar]	-	-	45,2x p [bar]	-	96,2x p [bar]

MONTÁŽNÍ NÁSTROJ



Montážní nástroj pro axiální těsnění. Spojkové prvky HYDROKOMP jsou navrženy tak, že umožňují výměnu axiálních těsnění. Společnost HYDROKOMP vyvinula montážní nástroj k usnadnění výměny axiálního těsnění v prvcích spojkové mechaniky.

Pouze vytáhněte poškozené těsnění pomocí rýsovací jehly. Vložte nové těsnění do montážního nástroje a umístěte nástroj nad spojkový prvek. Nyní nové těsnění zasuňte ručně zatlačením do přesné polohy v axiální drážce spojkové mechaniky. Po několika minutách je spojkový systém znovu připraven k provozu.

Označení		ND 3	ND 5	ND 8
Montážní nástroj	Díl č.	9000-011	9000-010	9000-013
Náhradní těsnění červené (10 kusů)	Díl č.	D-3-001	D-460-5-001	D-460-8-001
Náhradní těsnění žluté (10 kusů)	Díl č.	D-3-002	D-460-5-002	D-460-8-002

červené pro odtlakované spojení, žluté pro natlakované spojení

PŘÍKLADY POUŽITÍ

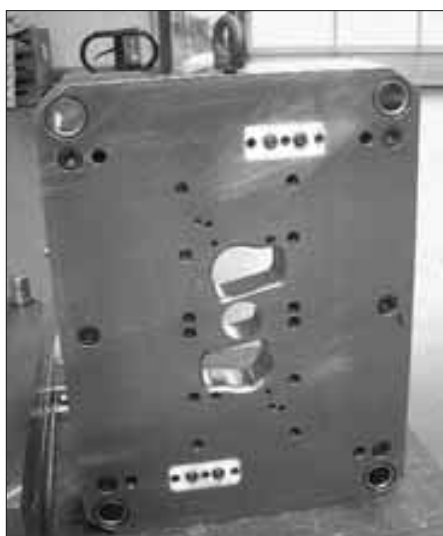


Spojkové spojovací bloky pro robotická výměnná zařízení.

Spojkové prvky ND 8, max. provozní tlak 250 bar, Q_{max} 25 l/min.

Společnost HYDROKOMP dodala kompletní spojovací tělesa z hliníku s osazenými a odtlakovanými spojovacími prvky.

Obrázky znázorňují spojkovou vsuvku respektive blok spojkové mechaniky.



Použití v licím nástroji dvousložkového plastu.

Pro lití obrobku ze dvou složek plastu se přední nástrojová deska otáčí o 180° mezi dvěma procesy lití. Ve dřívě používaném provedení byly nainstalovány hydraulické hadice pro přívod tlakového oleje do hydraulických jádrových stahováků. Tyto byly během operace otáčení několikrát rozbity.

Nyní se zabudované spojkové prvky oddělují a připojují přívod oleje v odtlakované fázi během každé akce otáčení. Kromě zlepšeného výrobního procesu je také optimalizována provozní bezpečnost a zmetkovost.



Spojkové prvky se závitovým tělesem v základové desce a výměnné zařízení pro výrobu turbínových lopatek.

V několika speciálních obráběcích strojích je upevněno přibližně 25 různých obrobků pomocí dvojčinných hydraulických válců. Polohování a upínání výměnného zařízení je realizováno rychlým výměnným systémem.

Obrobky jsou upínány pouze na svých koncích. Tímto způsobem je středová plocha přístupná k obrábění.