

2018

VŘETENOVÁ ČERPADLA

TROMA-MACH
s.r.o.

Jihlavská 26
59101 Žďár nad Sázavou
tel.: +420 566 620+721-4
fax: +420 566 620 725
GSM: +420 605+299 919
e-mail: office@troma-mach.cz
web: www.troma-mach.cz

CHLAZENÍ, MAZÁNÍ, OPLACHOVÁNÍ, TEMPEROVÁNÍ ...




O společnosti

Vývoj

V každém čerpadle BRINKMANN je ukryta často mnoholetá vývojová práce, interní a externí výzkum a dlouhodobé testy na zkušebním zařízení a v praxi.

Naše tržně orientované inovace realizujeme v neustálém kontaktu s našimi zákazníky z celého světa. Příkladem je patentované sací ponorné čerpadlo s odvětráním sání, které spolehlivě zvládne problém přimíchávání vzduchu do chladicích mazacích kapalin.

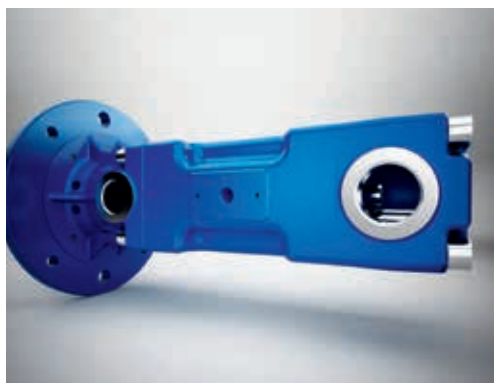
Pro cenově výhodnou realizaci individuálních požadavků byl vyvinut komplexní blokový stavebnicový systém. Tak vznikají optimální řešení pro individuální zákazníky.



Společnost BRINKMANN PUMPS je již více než 60 let symbolem maximální kvality a spolehlivosti Made in Germany. Více než 200 pracovníků pracuje ve vývoji, konstrukci a výrobě na specifických zákaznických řešeních s využitím nejmodernějších technologií. Jejich cílem je přesvědčit zákazníky po celém světě o kvalitě našich výrobků a služeb.

Od malého čerpadla na chladicí kapaliny pro vnější chlazení, přes zdvihová čerpadla a čerpadla s řezacím ústrojím, až po vysokotlaká čerpadla na bázi odstředivých nebo vřetenových čerpadel, pokrývá značka BRINKMANN PUMPS celé spektrum čerpadel na chladicí kapaliny. Již několik desítek let se vývojáři a výrobci obráběcích strojů na celém světě přesvědčují o výkonnosti a spolehlivosti těchto čerpadel.





Technické informace

Elektrické údaje	4 – 8
Řízení/regulace	9 – 12
Oblast použití a provedení vysokotlakých čerpadel	13– 15
Příslušenství	
Tlakové omezovací ventily	48 – 50
Manometr / ochrana sání	51
Provedení G4	51
Příruba SAE	51
Kompletní jednotky	52 – 56
Dotazník	57
Dodací podmínky	58



Vysokotlaká čerpadla	Vřetenová čerpadla	50 Hz
Vysokotlaká čerpadla BFS1 FFS1, 50 Hz	Vřetenová čerpadla Vysoký tlak 2,6 ... 20,1 l/min 10 ... 150 bar	16 – 17
Vysokotlaká čerpadla BFS2 FFS2, 50 Hz	Vřetenová čerpadla Vysoký tlak 7 ... 47,4 l/min 10 ... 150 bar	18 – 21
Vysokotlaká čerpadla TFS3 FFS3, 50 Hz	Vřetenová čerpadla Vysoký tlak 16,2 ... 98,5 l/min 10 ... 150 bar	22 – 23
Vysokotlaká čerpadla TFS4 FFS4, 50 Hz	Vřetenová čerpadla Vysoký tlak 32 ... 194 l/min 10 ... 120 bar	24 – 25
Vysokotlaká čerpadla TFS5 FFS5, 50 Hz	Vřetenová čerpadla Vysoký tlak 80 ... 412 l/min 10 ... 120 bar	26 – 29
Vysokotlaká čerpadla TFS6 FFS6, 50 Hz	Vřetenová čerpadla Vysoký tlak 165 ... 725 l/min 10 ... 80 bar	30 – 31



Vysokotlaká čerpadla	Vřetenová čerpadla	60 Hz
Vysokotlaká čerpadla BFS1 FFS1, 60 Hz	Vřetenová čerpadla Vysoký tlak 3,2 ... 24,4 l/min 10 ... 150 bar	32 – 33
Vysokotlaká čerpadla BFS2 FFS2, 60 Hz	Vřetenová čerpadla Vysoký tlak 10,2 ... 57,6 l/min 10 ... 150 bar	34 – 37
Vysokotlaká čerpadla TFS3 FFS3, 60 Hz	Vřetenová čerpadla Vysoký tlak 22,8 ... 119,5 l/min 10 ... 150 bar	38 – 39
Vysokotlaká čerpadla TFS4 FFS4, 60 Hz	Vřetenová čerpadla Vysoký tlak 45 ... 235 l/min 10 ... 120 bar	40 – 41
Vysokotlaká čerpadla TFS5 FFS5, 60 Hz	Vřetenová čerpadla Vysoký tlak 105 ... 500 l/min 10 ... 120 bar	42 – 45
Vysokotlaká čerpadla TFS6 FFS6, 60 Hz	Vřetenová čerpadla Vysoký tlak 213 ... 878 l/min 10 ... 80 bar	46 – 47



Elektrické údaje

Motory podle DIN EN 60034-1

Stupeň krytí	IP55
Teplotní třída	F
Počet pólů	2
stupeň účinnosti	EN 60034-30, IE3 ≥ 0,75 kW

	50 Hz		60 Hz	
	220 V – 240 V Δ 380 V – 415 V Υ	380 V – 415 V Δ	460 V Υ	460 V Δ
do 5,5 kW	Standard	●	Standard	●
od 6,0 kW	–	Standard	–	Standard

Podle DIN EN 60034-1, **zóna A**, platí v trvalém provozu tolerance napětí $\pm 5\%$ a tolerance frekvence $\pm 2\%$

Na přání je možné dodat motory na jiná napětí:

	200 V	200 V 220 V	380 V	400 V	415 V	440 V	480 V	500 V	575 V	230 V $\Upsilon\Upsilon$ 460 V Υ
50 Hz	●	–	●	●	●	–	–	●	–	–
60 Hz	–	●	●	●	–	●	●	–	●	●

● lze dodat – nelze dodat

Jiná napětí na vyžádání.

Pro zvláštní požadavky lze po dohodě s výrobním závodem dodat provedení pro provoz s jednou hodnotou napětí s frekvencí 50 Hz a 60 Hz (provoz s trafem), např. 3 x 400 V, $\pm 5\%$, 50 – 60 Hz.

Motory od 6 kW

Motory jsou zapojeny do Δ .
Provedení ale umožňuje i rozběh Υ / Δ .

Vřetenová čerpadla s rozběhem Υ / Δ musí nabíhat ve stavu bez tlaku.

Alternativně k rozběhu Υ / Δ doporučujeme zařízení pro plynulý rozběh.

Četnost spínání

Motory menší než 3 kW ►
max. 200 sepnutí za hodinu

Motory od 3 kW do 4 kW ►
max. 40 sepnutí za hodinu

Motory od 5 kW do 9 kW ►
max. 20 sepnutí za hodinu

Motory od 11 kW ►
max. 15 sepnutí za hodinu

Odlíšná četnost spínání je možná po dohodě.

Klíčování klasifikace stupňů účinnosti

Stupeň účinnosti	Evropa	Severní Amerika, Austrálie, Nový Zéland	Čína
Super premium efficiency	IE4	–	Grade 1
Premium efficiency	IE3	NEMA Premium	Grade 2
High efficiency	IE2	EPAct	Grade 3

IE = International Efficiency

Elektrické údaje

Mimoevropské předpisy, motory Brinkmann



Atest „UL Recognized Component Mark“ pro USA podle UL 1004-1 a pro Kanadu podle CSA C22.2 č. 100-14 (UL-File E233349)



CC311B

Compliance Certification number CC311B according to 10 C.F.R. §431 (NEMA PREMIUM EFFICIENCY)

Motory Brinkmann do 15 kW, 60 Hz, lze dodat max. do 600 V s atestem UL Recognized Component Mark jako zvláštní provedení.

Motory Brinkmann od 2,3 kW do 13 kW, 50 Hz, lze na vyžádání dodat v provedení podle China Energy Label GB18613-2012 s Grade 2.

Motory Brinkmann od 0,86 kW do 15 kW, 60 Hz lze vyžádání dodat v provedení podle NEMA PREMIUM MG 1.

Volitelná provedení motorů Brinkmann	50 Hz					60 Hz								
	200 V	380 V	400 V	415 V	500 V	200 V 220 V	380 V	400V	440 V	460 V	230 V 460 V	480 V	230 V 480 V	575 V
UL/CSA	–	–	–	–	–	●	●	●	●	●	●	●	●	●
CEL (Grade 2) ≥ 2,3 kW	●	●	●	–	–	–	–	–	–	–	–	–	–	–
NEMA PREMIUM MG 1 ≥ 0,86 kW	Y 0,86 – 6,3 kW	–	–	–	–	●	●	●	–	●	●	●	●	○
	Δ 3,45 – 15 kW	–	–	–	–	–	●	●	–	●	–	●	–	–
	YY/Y 0,86 – 15 kW	–	–	–	–	–	–	–	○	–	●	–	●	○

● lze dodat

– nelze dodat

○ na vyžádání

Jiná schválení, specifická pro jednotlivé země, na vyžádání.

Mimoevropské předpisy, standardní motory

Na vyžádání. Podle dimenzování motoru (výkon / klasifikace stupňů účinnosti) jsou možné odchylky v přiřazení motorů.

Proud / jmenovitý proud

Údaj o proudu na typových štítcích ($I_{katalog}$) je určen pro dimenzování elektronických komponent.

Motor < 0,75 kW: $I_{max.} = I_{katalog}$

Motor ≥ 0,75 kW: $I_{max.} = 1,05 \times I_{katalog}$

U širokonapěťových rozsahů je v katalogu / typovém listu uveden maximální proud rozsahu.



Jmenovité údaje pro motory IE3

Asynchronní motor 2pólový, teplotní třída ISO-F, stupeň krytí IP 55

Motory Brinkmann

	Výkon 50 Hz / 60 Hz kW	Proud 2pólový 50 Hz A		Akustický tlak max. dBA / 50 Hz	Proud 2pólový 60 Hz A		Akustický tlak max. dBA / 60 Hz
		Y 380 V – 415 V	Δ 380 V – 415 V		Y 460 V	Δ 460 V	
IE3	B 1,3 / 1,49	2,80 – 2,75	–	63	2,7	–	67
	B 1,5 / 1,75	3,20 – 3,05	–	63	3,1	–	67
	B 1,7 / 1,95	3,60 – 3,60	–	63	3,5	–	67
	B 1,9 / 2,18	3,95 – 3,90	–	63	3,9	–	67
	B 2,2 / 2,55	4,50 – 4,35	–	63	4,4	–	67
	B 2,6 / 2,94	5,35 – 5,20	–	63	5,1	–	67
	B 3,0 / 3,45	6,20 – 6,20	–	63	6,0	–	67
	B 3,3 / 3,8	6,70 – 6,60	–	71	6,4	–	75
	B 4,0 / 4,55	8,30 – 8,35	–	71	7,9	–	75
	B 5,0 / 5,75	10,0 – 9,65	–	71	9,5	–	75
	B 5,5 / 6,3	10,9 – 10,4	–	74	10,4	–	77
	B 7,5 / 8,6	–	14,3 – 13,4	74	–	13,7	77
	B 9,0 / 10,3	–	16,7 – 15,6	74	–	15,8	78
B 11,0 / 12,6	–	20,1 – 18,8	75	–	19,5	80	
B 13,0 / 15,0	–	24,2 – 23,5	77	–	23,6	80	

Standardní motory

	Výkon 50 Hz / 60 Hz kW	Proud 2pólový 50 Hz A	Akustický tlak dBA / 50 Hz	Proud 2pólový 60 Hz A	Akustický tlak dBA / 60 Hz	Proud 4pólový 50 Hz A	Akustický tlak dBA / 50 Hz	Proud 4pólový 60 Hz A	Akustický tlak dBA / 60 Hz
		Y 400 V		Y 460 V		Y 400 V		Y 460 V	
IE3	0,75 / 0,86	1,56	63	1,63	67	1,75	56	1,72	58
	1,1 / 1,27	2,25	63	2,25	67	2,4	59	2,35	61
	1,5 / 1,75	3,0	68	2,95	72	3,15	59	3,15	61
	2,2 / 2,54	4,2	68	4,2	72	4,4	63	4,25	65
	3,0 / 3,45	5,6	70	5,5	74	5,9	63	5,8	65
	4,0 / 4,55	7,4	72	7,2	76	7,9	61	7,7	65
	5,5 / 6,3	9,9	72	9,7	76	10,8	67	10,6	71
		Δ 400 V		Δ 460 V		Δ 400 V		Δ 460 V	
IE3	7,5 / 8,6	13,1	72	13,1	75	14,3	67	14,2	71
	11,0 / 12,6	20,0	75	19,5	80	20,5	68	20,0	72
	15,0 / 17,3	27,0	75	27,0	80	28,5	68	28,0	72
	18,5 / 21,3	32,0	75	32,0	80	35,0	69	34,5	71
	22,0 / 25,3	38,5	76	38,9	>80	41,0	71	41,0	73
	30,0 / 33,5*	53,0	76	52,0	>80	55,0	68	55,0	71
	37,0 / 41,5*	65,0	77	63,0	>80	66,0	68	66,0	70
	45,0 / 51,0*	78,0	77	77,0	>80	80,0	68	81,0	70
	55,0 / 62,0*	95,0	>80	92,0	>80	96,0	69	97,0	70
	75,0 / 86,0	128,0	>80	128,0	>80				
	90,0 / 101,0	152,0	>80	148,0	>80				
110,0 / 123,0	183,0	>80	179,0	>80					

Akustický tlak s tolerancí +3 dBA pro standardní motory.

Podle dimenzování motoru (výkon / klasifikace stupňů účinnosti) jsou možné odchylky v přiřazení motorů. Podle dostupnosti se využívá různých dodavatelů motorů.

* Odlišný výkon při 60 Hz, 4pólový viz typové listy.

Jmenovité údaje pro motory NEMA Premium

Asynchronní motor 2pólový, teplotní třída ISO-F, stupeň krytí IP 55

Motory Brinkmann

	Výkon 60 Hz kW / HP	Proud 2pólový 60 Hz A		Akustický tlak max. dBA / 60 Hz
		Y 460 V	Δ 460 V	
MG1 12-12	B 1,49 / 2,0	2,7	–	67
	B 1,75 / 2,3	3,1	–	67
	B 1,95 / 2,6	3,5	–	67
	B 2,18 / 2,9	3,9	–	67
	B 2,55 / 3,4	4,4	–	67
	B 2,94 / 3,9	5,1	–	67
	B 3,45 / 4,6	6,0	–	67
	B 3,80 / 5,1	6,4	–	75
	B 4,55 / 6,1	7,9	–	75
	B 5,75 / 7,7	9,5	–	75
	B 6,30 / 8,4	10,4	–	77
	B 8,60 / 11,5	–	13,7	77
	B 10,3 / 13,8	–	15,8	78
	B 12,6 / 16,9	–	19,5	80
B 15,0 / 20,1	–	23,6	80	

Standardní motory

	Výkon 60 Hz kW / HP	Proud 2pólový 60 Hz A	Akustický tlak dBA / 60 Hz	Proud 4pólový 60 Hz A	Akustický tlak dBA / 60 Hz
		Y 460 V		Y 460 V	
MG1 12-12	0,75 / 1,0	1,45	67	1,59	58
	1,1 / 1,5	1,98	67	2,15	61
	1,5 / 2,0	2,6	72	2,85	61
	2,2 / 3,0	3,65	72	3,8	65
	3,0 / 4,0	4,9	74	5,0	65
	3,7 / 5,0	6,0	76	6,5	65
	5,5 / 7,5	8,6	76	9,3	71
		Δ 460 V		Δ 460 V	
MG1 12-12	7,5 / 10,0	11,5	75	12,4	71
	11,0 / 15,0	17,2	80	18,0	72
	15,0 / 20,0	24,0	80	25,0	72
	18,5 / 25,0	28,0	80	30,5	71
	22,0 / 30,0	34,0	81	36,5	73
	30,0 / 40,0	47,0	81	48,0	71
	37,0 / 50,0	57,0	82	58,0	70
	45,0 / 60,0	69,0	>82	71,0	70
	55,0 / 75,0	83,0	>82	84,0	70
	75,0 / 100,0	112,0	>82	116,0	82
	90,0 / 125,0	132,0	>82	136,0	82
110,0 / 150,0	160,0	>82	168,0	82	

Akustický tlak s tolerancí +3 dBA pro standardní motory.

Jiná napětí a frekvence na vyžádání. Podle dimenzování motoru (výkon / klasifikace stupňů účinnosti) jsou možné odchylky v přiřazení motorů. Podle dostupnosti se využívá různých dodavatelů motorů.

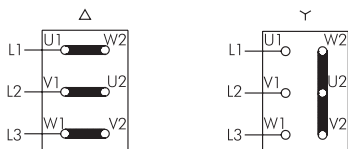
Elektrické údaje

Zapojení

Přepínání napětí Υ / Δ

např. 220 – 240 V / 380 – 415 V, 50 Hz

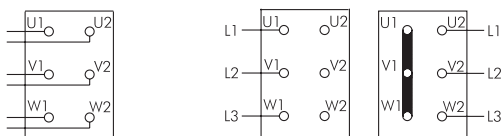
Δ (zapojení do trojúhelníku) Υ (zapojení do hvězdy)



Na přání

Dahlanderovo zapojení 4/2pólové Υ / $\Upsilon\Upsilon$

pro volitelné přepínání na poloviční otáčky



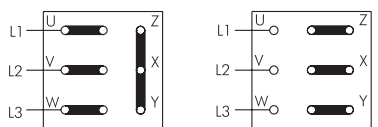
Dahlanderovo zapojení ($n = 1500 \text{ min}^{-1}$) ($n = 3000 \text{ min}^{-1}$)

Υ / $\Upsilon\Upsilon$
s přepínačem pólů

4pólové Υ 2pólové $\Upsilon\Upsilon$
bez přepínače pólů

Přepínání napětí 1: 2 $\Upsilon\Upsilon$ / Υ

např. 230 V / 460 V, 60 Hz



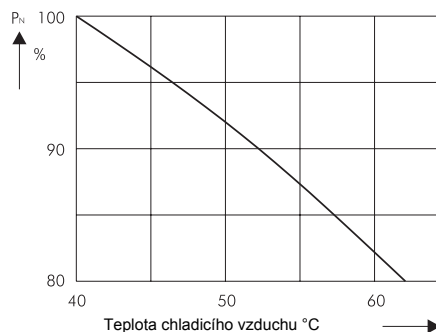
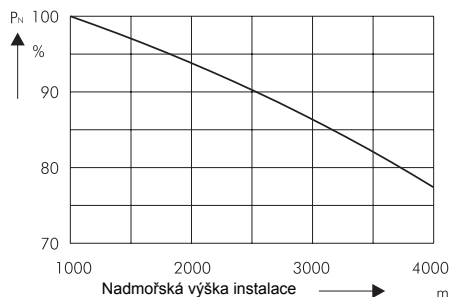
Nízké napětí

Vysoké napětí

Nadmořská výška instalace a teplota chladicího vzduchu

Uvedené jmenovité výkony (P_N) a provozní hodnoty motorů platí pro provozní režim S 1 podle EN 60034-1 (trvalý provoz) při frekvenci 50 Hz, jmenovitém napětí, teplotě chladicího vzduchu (KT) max. 40 °C a nadmořské výšce instalace do 1000 m. Motory se mohou používat také při teplotě chladicího vzduchu nad 40 °C do max. 60 °C nebo při nadmořské výšce instalace nad 1000 m. V těchto případech je třeba jmenovitý výkon snížit podle grafů, resp. zvolit větší typ motoru nebo vyšší teplotní třídu. Odchylka od jmenovitých údajů ale není nutná, pokud se při nadmořské výšce instalace nad 1000 m současně sníží teplota chladicího vzduchu podle tabulky.

Nadmořská výška instalace / m	Max. teplota chladicího vzduchu v teplotní třídě F / °C
0 až 1000	40
od 1000 do 2000	30
od 2000 do 3000	19
od 3000 do 4000	9



Instalace

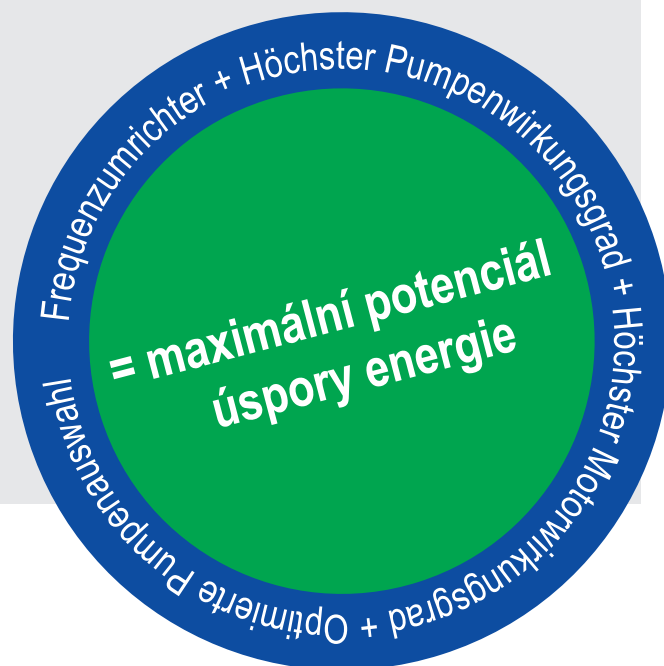
Vysokotlaká čerpadla Brinkmann s konektorem

Motory do 5,5 kW mohou být vybaveny konektory Han 10 a motory 6,0 kW až 13 kW konektory Han Modular.

Spotřeba energie vřetenového čerpadla je podstatně ovlivňována účinností čerpadla, účinností motoru a dimenzováním čerpadla na příslušný provozní bod zařízení.

V rámci našich **seminářů** vás podporujeme při výběru příslušného čerpadla, podrobně informujeme o použití frekvenčních měničů, ukazujeme potenciály pro úsporu energie díky regulaci čerpadel a rovněž vás podporujeme přímo na místě při repasování stávajících zařízení.

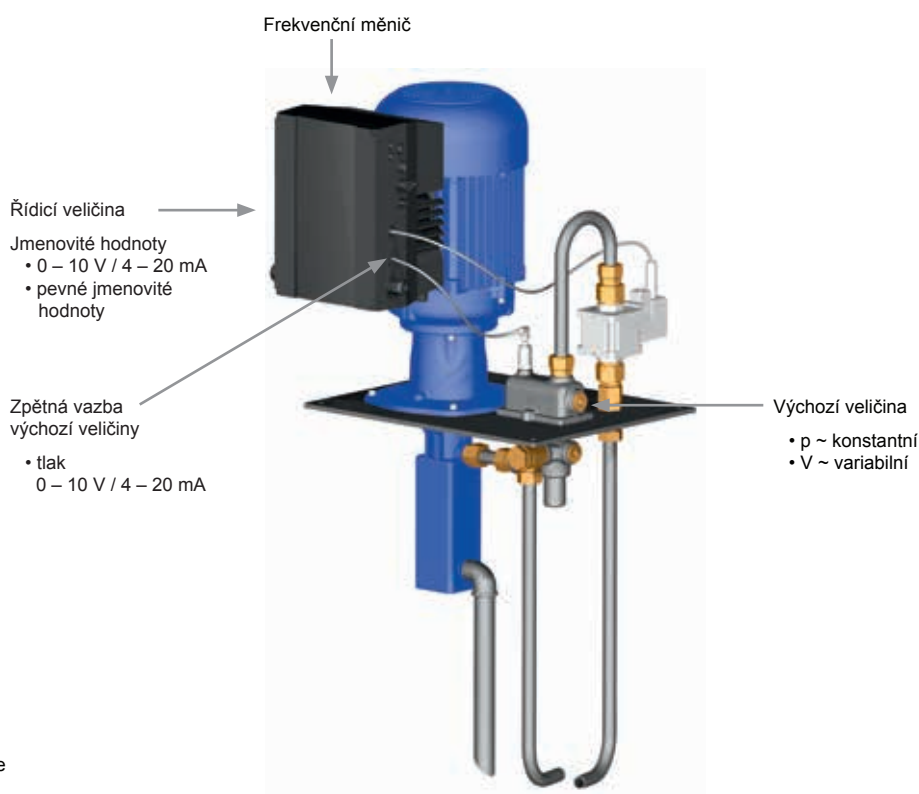
Pro detailní informace jsme vám vždy k dispozici.



Regulace

Regulace je proces, při kterém se průběžně zjišťují fyzikální veličiny, jako např. tlak, a porovnávají se s předepsanými hodnotami. Při odchylkách zajišťují regulační prvky (zde PI-regulátor) požadovanou shodu hodnot.

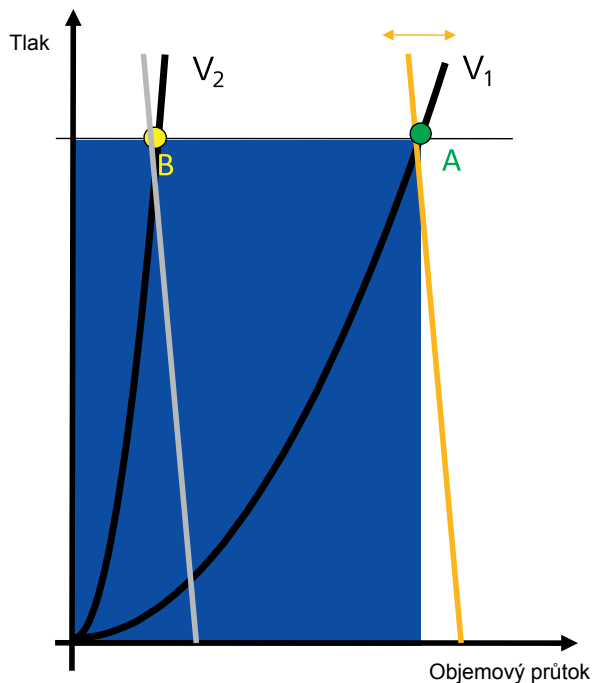
Při regulaci se kontroluje, jestli bylo dosaženo požadovaného stavu. Tak lze např. v určitém procesu najet na předem nastavený provozní bod a přizpůsobit tak objemový průtok čerpadla při požadovaném tlaku objemovému průtoku, který vyžaduje spotřebič.



Obr. 1: Schéma regulace

Regulace otáček vřetenového čerpadla

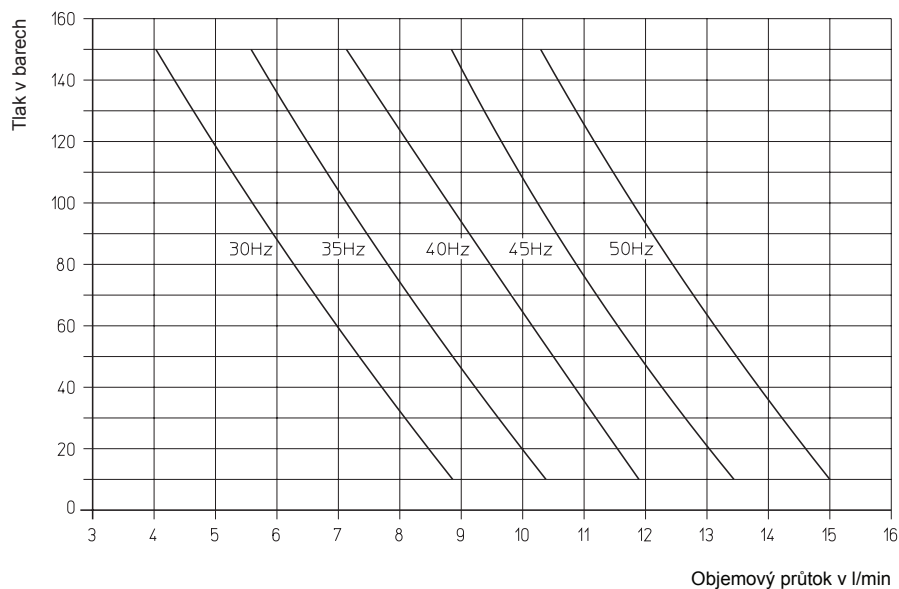
Provoz s frekvenčním měničem



Obr. 2: Potenciál úspory energie vřetenového čerpadla s frekvenčním měničem a se 2 spotřebiči

Provozní bod	DBV (omezovací tlakový ventil)	FU (frekvenční měnič)	Poznámka
A	zavřený	ne	Pracovní bod
B	otevřený	ne	Ztráta energie přes DBV
B	zavřený	ano	Úspora energie až 80 % (Např. regulace tlaku)

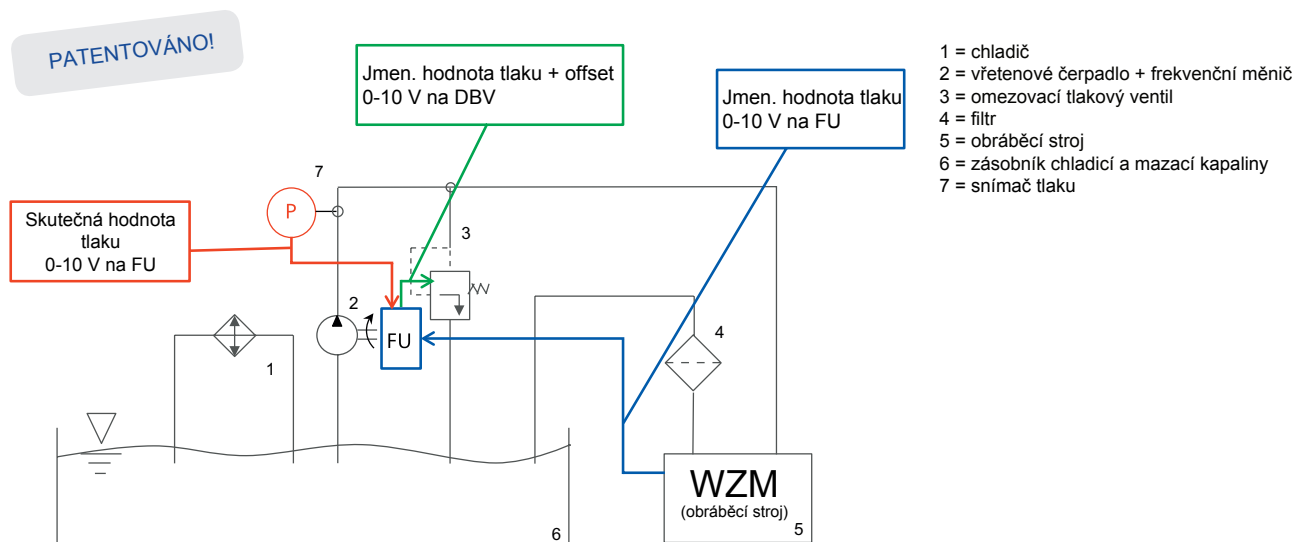
Pole charakteristik vřetenového čerpadla regulovaného frekvenčním měničem



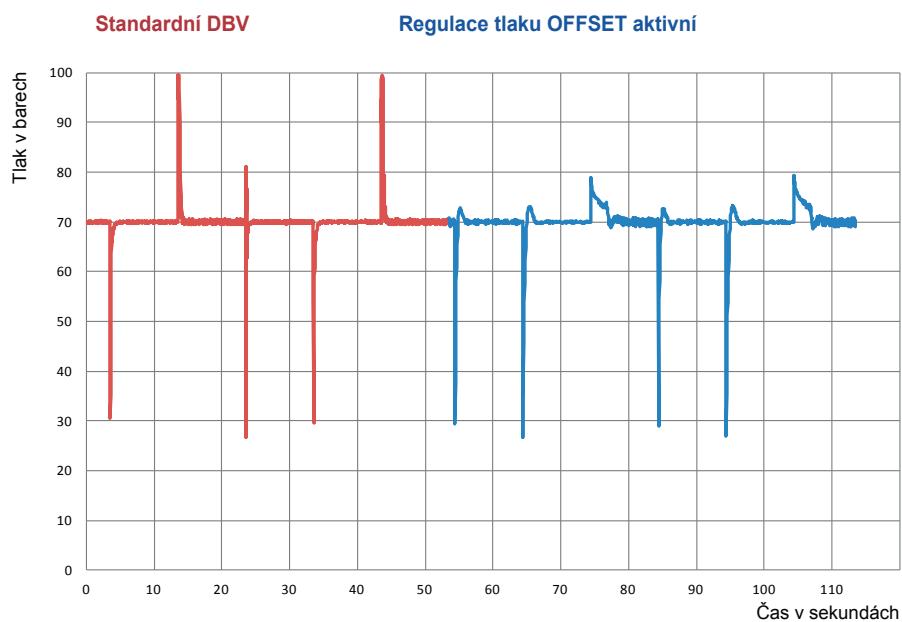
Obr. 3: Příklad čerpadla BFS130/150 v oleji 20 mm²/s

Brinkmann Pumps Regulace offsetu vřetenových čerpadel

Jmenovitou hodnotu tlaku nezadává řízení obráběcího stroje, ale vypočítá ji frekvenční měnič (FU) podle aktuálního stavu. Toto inteligentní řízení ventilu umožňuje minimalizovat potenciální tlakové špičky.



Minimalizace tlakových špiček při výměně nástroje



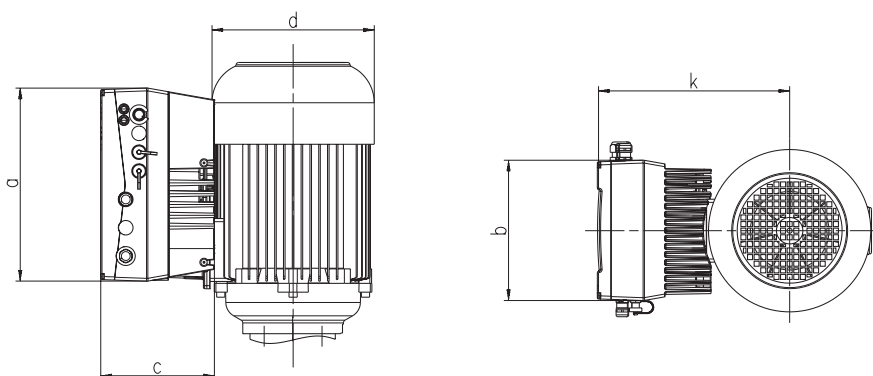
Řízení / regulace

TECHNICKÉ ÚDAJE

Frekvenční měnič FKO (1,5 – 22 kW)

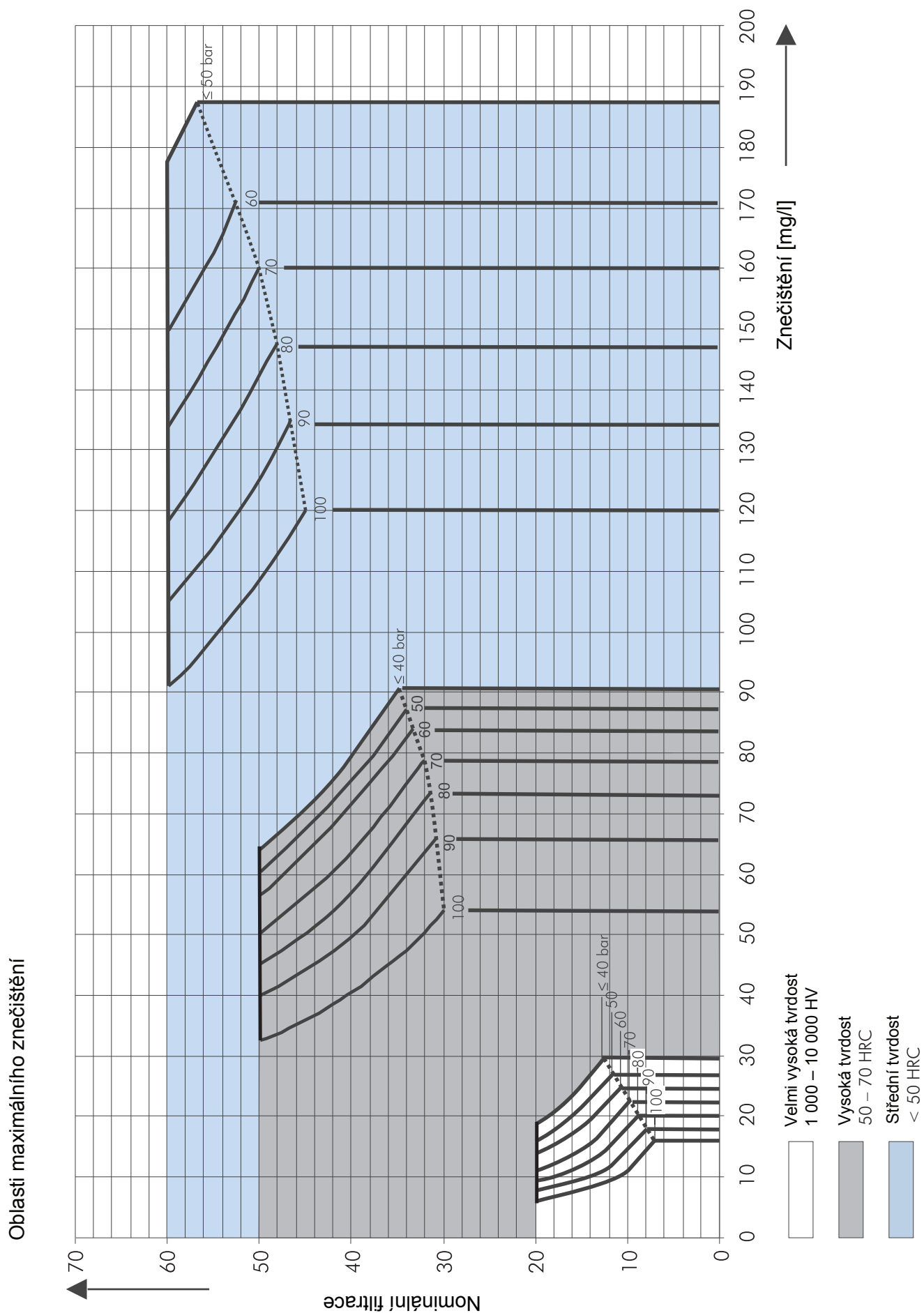
Funkce	Specifikace
Síťové napětí	3 AC 400 V -10 % ... 480 V +10 %
Síťová frekvence	50/60 Hz
Výkonové rozsahy	... 1,5 kW 2,2 – 4 kW 5,5 – 7,5 kW 11 – 22 kW
Velikost tělesa čerpadla	A B C D
Stupeň el. ochrany	IP 65 IP 55
EMV shoda podle EN61800-3	C2
Rozsah teploty	-10 °C ... +50 °C
Přetížitelnost	1,5násobek výchozího jmenovitého proudu
Ochranné funkce	Podpětí, přepětí, I ² -omezení, zkrat, teplota motoru, teplota měniče, ochrana proti překlopení
Výchozí frekvenční rozsah	Podle dimenzování ve výrobním závodě
Digitální vstupy	4
Pevné frekvence	7
Digitální výstupy	2
Analogové vstupy	2 analogové vstupy (0/2 – 10 V, 0/4 – 20 mA)
Analogové výstupy	0 – 10 V (-I _{max} = 10 mA) nebo 0 – 20 mA (-zátěž R = 500 Ω)
Regulace procesu	PID
Výstupy relé	2 spínací kontakty 250 V AC 2 A
Rozhraní USB	Redukce USB na konektor M12 (převodník RS485/RS232)
Ruční ovládací přístroj (volitelný)	MMI s kabelem
Sběrníkové moduly (volitelné)	Profibus DP, CANopen, EtherCAT
Atest UL	ano

Rozměry s motorem Brinkmann



Výkon motoru kW	Velikost tělesa čerpadla	a mm	b mm	c mm	d mm	k mm
1,1	A	223	153	120	138	199
1,3 – 1,7	A	223	153	120	176	209
1,9 – 2,6	B	270	189	140	176	223
3,0 – 4,0	B	270	189	140	218	243
5,0 – 5,5	C	307	233	181	218	287
6,0 – 9,0	C	307	233	181	258	306
11,0 – 13,0	D	414	294	233	314	404

Oblast použití a provedení vysokotlakých čerpadel



Oblast použití a provedení vysokotlakých čerpadel s pouzdrům vřetene z karbidu křemíku

Vysokotlaká ponorná čerpadla s vysoce odolným oběžným pouzdrům z **karbidu křemíku** a s vysoce pevnými vřeteny na **bázi šroubového vřetene** dosahují vysokých tlaků.

Provedení H: Tlakové hrdlo je umístěno nad montážní deskou a umožňuje snadné připojení.

Čerpadla jsou vhodná k transportu filtrovaných, **mazacích** médií, jako jsou chladicí mazací kapaliny (oleje a emulze). Vysokotlaká čerpadla nesmí běžet bez kapaliny.

Oblast použití

Dopravovaná média
Oleje, chladicí a řezné oleje, chladicí emulze

Kinematická viskozita
1...45 mm²/s (45 cSt)
nad 45 mm²/s na vyžádání

Transportní teplota
max. 60 °C *,
* nad 60 °C na vyžádání

max. obsah vzduchu
3–5 objem. %

Doporučená předběžná filtrace
Obrábění, vrtání, frézování < 50 μm
Broušení s kotouči CBN < 20 μm

Další informace viz strana 13.

Provedení

Tlakové pouzdro	GG
Oběžné pouzdro	Z karbidu křemíku, jednodílné, odolné proti otěru, přesně opracované
Šroubová vřetena	Vysokopevnostní ocel tvrzená, se speciální úpravou; velmi odolná proti otěru, přesně broušená
Těsnění	Viton

Standardní provedení	Stručné označení	Ponorné provedení						Patkové provedení pro suchou instalaci vertikální nebo horizontální, s kluzným těsnicím kroužkem, do 7 barů vstupního tlaku					
		BFS1	BFS2	TFS3	TFS4	TFS5	TFS6	FFS1	FFS2	FFS3	FFS4	FFS5	FFS6
Varianty provedení													
Vedení z karbidu křemíku v tělese čerpadla odolné proti otěru s vysoce odolnou povrchovou úpravou hnacího vřetene	-KBT5	○	○	○	●	●	–	○	○	○	●	●	–
Vedení z karbidu křemíku v tělese čerpadla odolné proti otěru s vysoce odolnou povrchovou úpravou hnacího a oběžného vřetene	-KBT5N	○	○	○	○	○	●	○	○	○	○	○	●
Vysoce odolná povrchová úprava hnacího a oběžného vřetene	-T5N	○	○	○	–	–	–	○	○	○	–	–	–
Vyrovnání axiálního posuvu radiálním kluzným ložiskem v krytu připojení	-A	○	○	●	●	●	●	○	○	●	●	●	●
Suchá instalace vertikální, zavěšená s kluzným těsnicím kroužkem v tělese čerpadla, s vnitřním zpětným vedením úkapů, vstupní tlak do 7 bar	-G	○	○	○	○	○	●	●	●	●	●	●	●
Vstupní tlak 7 až 20 bar (s přípojkou pro úkap, viz strana 49)	-G4	○	○	○	○	–	–	○	○	○	○	–	–
Viskozita > 45 mm ² /s		○	○	○	○	○	○	○	○	○	○	○	○

Objednací označení Pro suchou instalaci vertikální, zavěšenou, bez patky:
BFS1...2 / tlak-G, TFS3...6 / tlak-G: např. TFS376/40-G

Objednací označení Pro suchou instalaci horizontální nebo vertikální, s patkou:
FFS1...6 / tlak: např. FFS260/40

Od provozního tlaku vyššího než 120 bar se čerpadla dodávají ve zvláštním provedení (P, P2), včetně -KBT5NA.

Provedení H	Stručné označení	Ponorné provedení max. do 120 bar		
		BFS1-H	BFS2-H	TFS3-H
Varianty provedení				
Vedení z karbidu křemíku v tělese čerpadla odolné proti otěru s vysoce odolnou povrchovou úpravou hnacího vřetene	-KBT5	○	○	○
Vedení z karbidu křemíku v tělese čerpadla odolné proti otěru s vysoce odolnou povrchovou úpravou hnacího a oběžného vřetene	-KBT5N	○	○	○
Vysoce odolná povrchová úprava hnacího a oběžného vřetene	-T5N	○	○	○
Vyrovnání axiálního posuvu radiálním kluzným ložiskem v krytu připojení	-A	□	□	□
Suchá instalace vertikální, zavěšená s kluzným těsnicím kroužkem v tělese čerpadla, s vnitřním zpětným vedením úkapů, vstupní tlak do 7 bar	-G	□	□	□
Viskozita > 45 mm ² /s		○	○	○

○ lze dodat za příplatek ● standard □ na vyžádání – nelze dodat

Příkon čerpadla stoupá se vzrůstajícím výstupním tlakem. Podle konkrétní instalace mohou v praxi nastat případy, ve kterých tlak vzroste nad jmenovitou hodnotu. Výkon motoru musí být navržen tak, aby bezpečně absorboval maximální vznikající tlak. Uvedená přiřazení motorů se vztahují na **standardní systémy (čerpadlo + omezovací tlakový ventil)**. V jednotlivých případech lze po dohodě realizovat i jiné varianty.

Oblast použití a provedení vysokotlakých čerpadel

s pouzdrům vřetene z šedé litiny

Vysokotlaká ponorná čerpadla s pouzdrům vřetene z šedé litiny a vysoce odolnými vřeteny na **bázi šroubového vřetene dosahují tlaků max. 60 bar.**

Čerpadla jsou vhodná k transportu filtrovaných, **mazacích** médií, jako jsou chladicí mazací kapaliny (oleje a emulze). Vysokotlaká čerpadla nesmí běžet bez kapaliny.

Oblast použití

Dopravovaná média
Oleje, chladicí a řezné oleje, chladicí emulze

Kinematická viskozita
1...45 mm²/s (45 cSt)
nad 45 mm²/s na vyžádání

Transportní teplota
max. 60 °C *
* nad 60 °C na vyžádání

max. obsah vzduchu
3–5 objem. %

Doporučená předběžná filtrace
Obrábění, vrtání, frézování < 50 μm

Zpracování obrobků střední tvrdosti (ne pro aplikace broušení).

Další informace viz strana 13.

Provedení

Tlakové pouzdro	GG
Pouzdro vřetene	GG
Šroubová vřetena	Vysokopevnostní ocel tvrzená, se speciální úpravou; velmi odolná proti otěru, přesně broušená
Těsnění	Viton

Varianty provedení	Stručné označení	Ponorné provedení		Patkové provedení pro suchou instalaci vertikální nebo horizontální, s kluzným těsnicím kroužkem, do 7 barů vstupního tlaku
		BFG2		FFG2
Suchá instalace vertikální, zavěšená s kluzným těsnicím kroužkem v tělese čerpadla, s vnitřním zpětným vedením úkapů, vstupní tlak do 7 bar	-G	○		●
Viskozita > 45 mm ² /s		○		○
Motor 4pólový	-4	○		○

○ lze dodat za příplatek ● standard

Rozměry vřetenových čerpadel s pouzdrům vřetene z šedé litiny odpovídají níže uvedeným variantám z karbidu křemíku. **Objemový průtok** je u variant z šedé litiny **až o 10 % nižší** než dopravované množství níže uvedených variant z karbidu křemíku.

Maximální pracovní tlak je 60 bar.

Vysokotlaká čerpadla

BFS1, FFS1

50 Hz

Vřetenová čerpadla

		Motor 2pólový Otáčky 2900 min ⁻¹						Motor 4pólový Otáčky 1450 min ⁻¹					
Max. dopravní tlak	Objemový průtok při viskozitě		Příkon při viskozitě		Motor ponorné provedení	Motor patkové provedení	Hmotnost	Objemový průtok při viskozitě		Příkon při viskozitě		Motor	Hmotnost
	1 mm ² /s	20 mm ² /s	1 mm ² /s	20 mm ² /s				1 mm ² /s	20 mm ² /s	1 mm ² /s	20 mm ² /s		
Typ / bar	l/min	l/min	kW	kW	kW	kW	kg	l/min	l/min	kW	kW	kW	kg
BFS130/	Q _{Th} ¹⁾ 15,6		-	-	-	-	-	Q _{Th} ¹⁾ 7,8		-	-	-	-
10	14	15	0,5	0,5	B 1,3	0,75	39	6,2	7,2	0,2	0,2	0,75	30
20	13,1	14,6	0,8	0,8	B 1,3	1,1	39	5,3	6,8	0,4	0,4	0,75	30
30	12,1	14,2	1,0	1,0	B 1,3	1,5	39	4,3	6,4	0,5	0,5	0,75	30
40	11,2	13,9	1,3	1,3	B 1,5	1,5	39	3,4	6,1	0,6	0,7	1,1	32
50	10,3	13,5	1,5	1,6	B 1,7	2,2	40	-	5,7	-	0,8	1,1	32
60	9,5	13,2	1,8	1,9	B 2,2	2,2	44	-	5,4	-	0,9	1,1	32
70	8,7	12,8	2,1	2,1	B 2,6	3,0	45	-	5	-	1,1	1,5	34
80	7,9	12,5	2,3	2,4	B 2,6	3,0	45	-	4,7	-	1,2	1,5	34
90	7,1	12,1	2,6	2,7	B 3,3	3,0	57	-	4,3	-	1,3	1,5	34
100	6,4	11,8	2,8	2,9	B 3,3	4,0	57	-	4	-	1,5	2,2	45
110	5,7	11,5	3,1	3,2	B 3,3	4,0	57	-	-	-	-	-	-
120	5	11,2	3,4	3,5	B 4,0	4,0	58	-	-	-	-	-	-
130	-	10,9	-	3,8	B 4,0	4,0	58	-	-	-	-	-	-
140	-	10,6	-	4,0	B 5,0	5,5	63	-	-	-	-	-	-
150	-	10,3	-	4,3	B 5,0	5,5	63	-	-	-	-	-	-
BFS140/	Q _{Th} ¹⁾ 20,9		-	-	-	-	-	Q _{Th} ¹⁾ 10,5		-	-	-	-
10	18,8	20,1	0,6	0,7	B 1,3	1,1	39	8,4	9,6	0,3	0,3	0,75	30
20	17,5	19,5	0,9	1,0	B 1,3	1,5	39	7,1	9,1	0,4	0,5	0,75	30
30	16,3	19	1,3	1,4	B 1,5	1,5	39	5,8	8,6	0,6	0,7	1,1	32
40	15,1	18,5	1,6	1,7	B 1,9	2,2	44	4,7	8,1	0,8	0,9	1,1	32
50	14	18	2,0	2,1	B 2,2	3,0	44	3,6	7,6	1,0	1,1	1,5	34
60	13	17,6	2,3	2,5	B 2,6	3,0	45	2,6	7,1	1,1	1,3	1,5	34
70	12	17,1	2,7	2,8	B 3,3	3,0	57	-	6,6	-	1,4	2,2	45
80	11,1	16,6	3,0	3,2	B 3,3	4,0	57	-	6,2	-	1,6	2,2	45
90	10,3	16,2	3,4	3,5	B 4,0	4,0	58	-	5,7	-	1,8	2,2	45
100	9,5	15,7	3,7	3,9	B 4,0	5,5	60	-	5,3	-	2,0	2,2	45
110	8,3	15,3	4,1	4,3	B 5,0	5,5	63	-	-	-	-	-	-
120	7,3	14,8	4,4	4,6	B 5,0	5,5	63	-	-	-	-	-	-
130	6,3	14,4	4,8	5,0	B 5,5	5,5	63	-	-	-	-	-	-
140	-	14	-	5,3	B 5,5	5,5	63	-	-	-	-	-	-
150	-	13,6	-	5,7	B 7,5	7,5	94	-	-	-	-	-	-

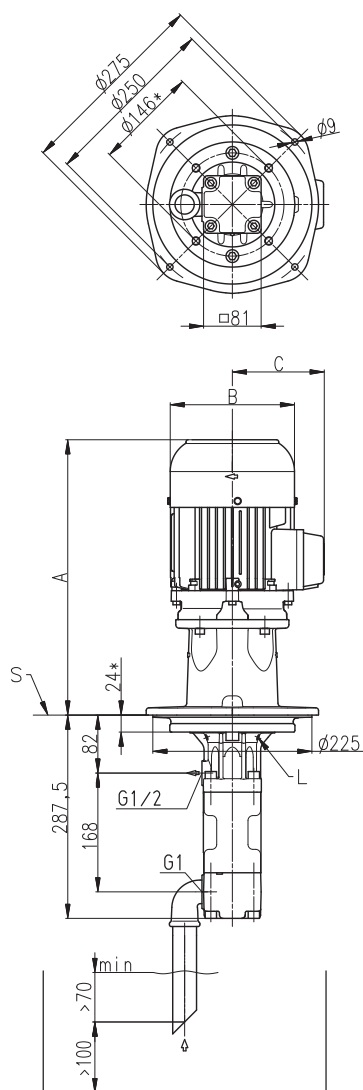
¹⁾ Q_{th}: Teoretický objemový průtok

Vyšší tlaky (do 200 bar) na vyžádání.

Viskozita > 20 mm²/s – zvýšený příkon.

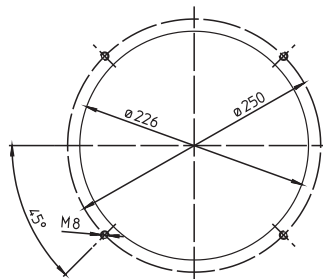
Charakteristiky a rozměry BFS1, FFS1

50 Hz

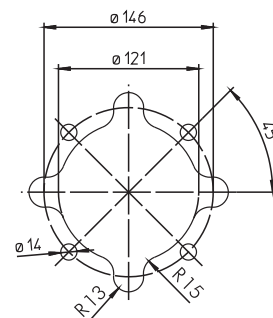


Výřezy plechu

BFS1 / BFS2

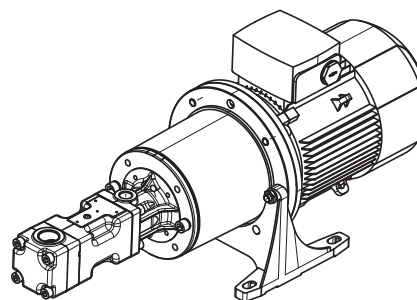


TFS1 / TFS2



Všechny hrany bez otřepů!

Všeobecné tolerance ISO 2768-m

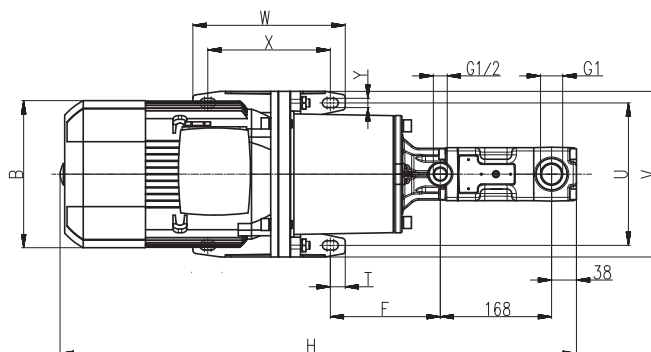
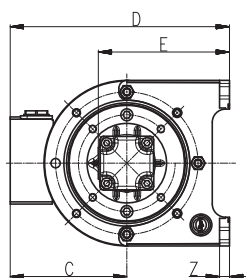


*) Rozměry 4pólových standardních motorů na vyžádání

L = otvor pro úkap

S = dosedací plocha, viz výřezy plechu

Výkon 2pólový kW	A mm	B mm	C mm
B 1,3 / 1,5	415	176	130
B 1,7	441	176	130
B 1,9 / 2,2 / 2,6	474	176	130
B 3,3 / 4,0	513	218	150
B 5,0 / 5,5	543	218	150
B 7,5	622	258	193



Výkon 2pólový kW	Výkon 4pólový kW	B mm	C mm	D mm	E mm	F mm	H mm	T mm	U mm	V mm	W mm	X mm	Y mm	Z mm
0,75	-	159	121	233	155	138	676	15	180	210	90	60	11	12
-	0,75	159	121	233	155	138	751	15	180	210	90	60	11	12
1,1	-	159	121	233	155	138	711	15	180	210	90	60	11	12
1,5	1,1 / 1,5	178	126	238	155	138	721	15	180	210	90	60	11	12
2,2	-	178	126	238	155	138	761	15	180	210	90	60	11	12
3,0	2,2	198	166	321	198	166	821	22,5	215	250	230	185	14	15
4,0	-	222	177	332	198	166	805	22,5	215	250	230	185	14	15
5,5	-	262	202	387	228	171	857	22,5	265	300	270	225	14	18
7,5	-	262	202	387	228	171	907	22,5	265	300	270	225	14	18

Vysokotlaká čerpadla

BFS2, FFS2

50 Hz

Vřetenová čerpadla

Max. dopravní tlak	Objemový průtok při viskozitě		Motor 2pólový Otáčky 2900 min ⁻¹				Motor 4pólový Otáčky 1450 min ⁻¹						
			Příkon při viskozitě		Motor ponorné provedení	Motor patkové provedení	Hmotnost	Objemový průtok při viskozitě		Příkon při viskozitě		Motor	Hmotnost
			1 mm ² /s	20 mm ² /s				1 mm ² /s	20 mm ² /s	1 mm ² /s	20 mm ² /s		
Typ / bar	l/min	l/min	kW	kW	kW	kW	kg	l/min	l/min	kW	kW	kW	kg
BFS232/	Q _{Th} ¹⁾ 26,1		-	-	-	-	-	Q _{Th} ¹⁾ 13,1		-	-	-	-
10	24,3	25,4	0,7	0,8	B 1,3	1,1	40	11,2	12,4	0,3	0,5	0,75	31
20	23,6	25,2	1,1	1,3	B 1,5	1,5	40	10,6	12,1	0,6	0,7	1,1	33
30	23	24,9	1,5	1,7	B 1,9	2,2	45	10	11,9	0,8	0,9	1,1	33
40	22,4	24,6	2,0	2,2	B 2,6	3,0	46	9,4	11,6	1,0	1,2	1,5	35
50	21,8	24,4	2,4	2,7	B 3,3	3,0	58	8,8	11,3	1,2	1,4	2,2	46
60	21,2	24,1	2,8	3,1	B 3,3	4,0	58	8,2	11,1	1,4	1,6	2,2	46
70	20,6	23,9	3,3	3,6	B 4,0	4,0	59	7,6	10,8	1,7	1,9	2,2	46
80	20	23,6	3,7	4,0	B 5,0	5,5	64	7	10,6	1,9	2,1	3,0	46
90	19,5	23,3	4,1	4,5	B 5,0	5,5	64	6,4	10,3	2,1	2,3	3,0	46
100	18,9	23,1	4,6	4,9	B 5,5	5,5	64	5,8	10	2,3	2,5	3,0	46
110	18,4	22,9	5,0	5,4	B 5,5	7,5	75	-	-	-	-	-	-
120	17,8	22,6	5,5	5,8	B 7,5	7,5	94	-	-	-	-	-	-
130	17,3	22,4	5,9	6,3	B 7,5	7,5	94	-	-	-	-	-	-
140	16,7	22,1	6,3	6,7	B 7,5	7,5	94	-	-	-	-	-	-
150	16,2	21,9	6,8	7,2	B 7,5	7,5	94	-	-	-	-	-	-
BFS238/	Q _{Th} ¹⁾ 31		-	-	-	-	-	Q _{Th} ¹⁾ 15,5		-	-	-	-
10	28,8	30,1	0,7	0,7	B 1,3	1,1	40	13,3	14,6	0,4	0,4	0,75	31
20	28,1	29,8	1,3	1,3	B 1,5	1,5	40	12,6	14,3	0,6	0,6	1,1	33
30	27,4	29,5	1,8	1,8	B 2,2	2,2	45	11,9	14	0,9	0,9	1,1	33
40	26,7	29,2	2,3	2,4	B 2,6	3,0	46	11,2	13,7	1,2	1,2	1,5	35
50	26	28,9	2,8	2,9	B 3,3	4,0	58	10,5	13,4	1,4	1,5	2,2	46
60	25,3	28,7	3,3	3,5	B 4,0	4,0	59	9,8	13,2	1,7	1,8	2,2	46
70	24,6	28,4	3,8	4,0	B 5,0	5,5	64	9,1	12,9	1,9	2,0	2,2	46
80	23,9	28,1	4,4	4,5	B 5,0	5,5	64	8,4	12,6	2,2	2,3	3,0	46
90	23,2	27,8	4,9	5,1	B 5,5	5,5	64	7,7	12,3	2,5	2,6	3,0	46
100	22,5	27,6	5,4	5,6	B 7,5	7,5	94	7	12,1	2,7	2,9	4,0	50
110	21,9	27,3	5,9	6,2	B 7,5	7,5	94	-	-	-	-	-	-
120	21,2	27	6,4	6,8	B 7,5	7,5	94	-	-	-	-	-	-
130	20,6	26,7	6,9	7,3	B 9,0	11,0	100	-	-	-	-	-	-
140	19,9	26,5	7,5	7,9	B 9,0	11,0	100	-	-	-	-	-	-
150	19,3	26,2	8,0	8,4	B 9,0	11,0	100	-	-	-	-	-	-

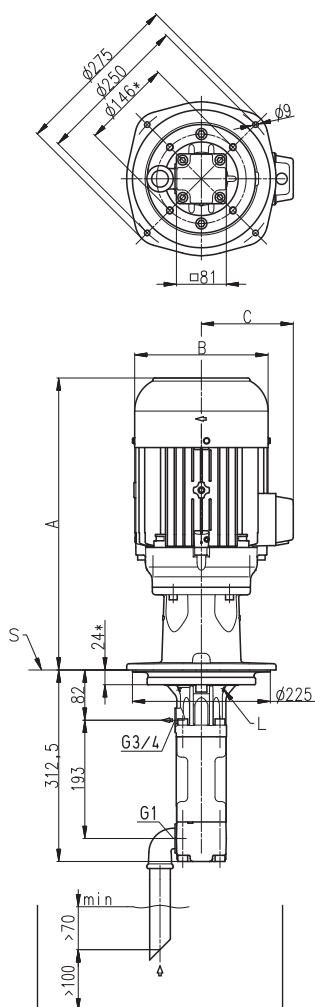
¹⁾ Q_{th}: Teoretický objemový průtok

Vyšší tlaky (do 200 bar) na vyžádání.

Viskozita > 20 mm²/s – zvýšený příkon.

Charakteristiky a rozměry BFS2, FFS2

50 Hz

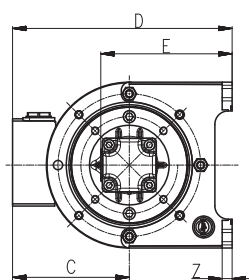


*) Rozměry 4pólových standardních motorů na vyžádání

L = otvor pro úkap

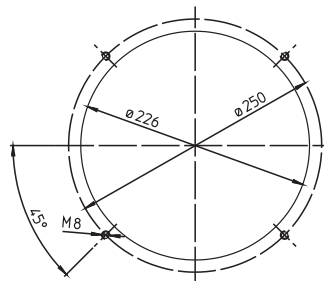
S = dosedací plocha, viz výřezy plechu

Výkon 2pólový kW	A mm	B mm	C mm
B 1,3 / 1,5	415	176	130
B 1,9 / 2,2 / 2,6	474	176	130
B 3,3 / 4,0	513	218	150
B 5,0 / 5,5	543	218	150
B 7,5 / 9,0	622	258	193

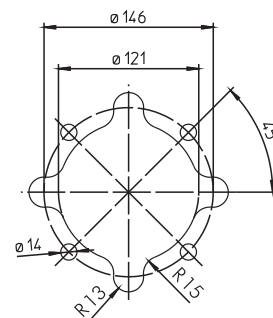


Výřezy plechu

BFS1 / BFS2

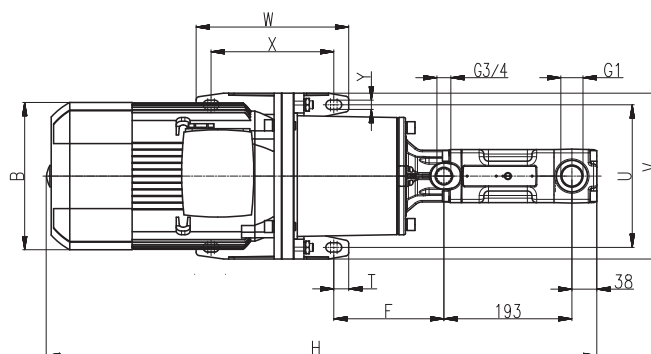
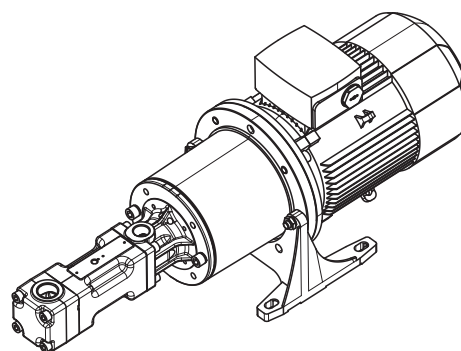


TFS1 / TFS2



Všechny hrany bez otřepů!

Všeobecné tolerance ISO 2768-m



Výkon 2pólový kW	Výkon 4pólový kW	B mm	C mm	D mm	E mm	F mm	H mm	T mm	U mm	V mm	W mm	X mm	Y mm	Z mm
-	0,75	159	121	233	155	138	776	15	180	210	90	60	11	12
1,1	-	159	121	233	155	138	736	15	180	210	90	60	11	12
1,5	1,1 / 1,5	178	126	238	155	138	746	15	180	210	90	60	11	12
2,2	-	178	126	238	155	138	786	15	180	210	90	60	11	12
3,0	2,2 / 3,0	198	166	321	198	166	846	22,5	215	250	230	185	14	15
4,0	4,0	222	177	332	198	166	830	22,5	215	250	230	185	14	15
5,5	-	262	202	387	228	171	882	22,5	265	300	270	225	14	18
7,5	-	262	202	387	228	171	932	22,5	265	300	270	225	14	18
11,0	-	314	237	472	278	210	1051	20	300	350	305	265	18	18

Vysokotlaká čerpadla

BFS2, FFS2

50 Hz

Vřetenová čerpadla

Max. dopravní tlak	Objemový průtok při viskozitě		Motor 2pólový Otáčky 2900 min ⁻¹				Motor 4pólový Otáčky 1450 min ⁻¹						
			Příkon při viskozitě		Motor ponorné provedení	Motor patkové provedení	Hmotnost	Objemový průtok při viskozitě		Příkon při viskozitě		Motor	Hmotnost
			1 mm ² /s	20 mm ² /s				1 mm ² /s	20 mm ² /s	1 mm ² /s	20 mm ² /s		
Typ / bar	l/min	l/min	kW	kW	kW	kW	kg	l/min	l/min	kW	kW	kW	kg
BFS250/	Q _{Th} ¹⁾ 40,8		-	-	-	-	-	Q _{Th} ¹⁾ 20,4	-	-	-	-	-
10	37,9	39,6	0,9	0,9	B 1,3	1,5	40	17,5	19,2	0,5	0,5	0,75	31
20	37	39,2	1,6	1,6	B 1,9	2,2	45	16,6	18,8	0,8	0,8	1,1	33
30	36	38,9	2,3	2,3	B 2,6	3,0	46	15,6	18,5	1,2	1,2	1,5	35
40	35,1	38,5	3,0	3,1	B 3,3	4,0	58	14,7	18,1	1,5	1,6	2,2	46
50	34,3	38,1	3,6	3,8	B 4,0	4,0	59	13,9	17,7	1,8	1,9	2,2	46
60	33,5	37,7	4,3	4,5	B 5,0	5,5	64	13,1	17,3	2,2	2,3	3,0	46
70	32,7	37,4	5,0	5,2	B 5,5	5,5	64	12,3	17	2,5	2,6	3,0	46
80	31,9	37	5,7	5,9	B 7,5	7,5	94	11,5	16,6	2,9	3,0	4,0	50
90	31,2	36,6	6,4	6,6	B 7,5	7,5	94	10,7	16,2	3,2	3,3	4,0	50
100	30,5	36,2	7,0	7,4	B 9,0	11,0	100	9,9	15,8	3,5	3,7	4,0	50
110	29,2	35,9	7,7	8,1	B 9,0	11,0	100	-	-	-	-	-	-
120	27,9	35,5	8,4	8,8	B 11,0	11,0	122	-	-	-	-	-	-
130	26,6	35,1	9,1	9,5	B 11,0	11,0	122	-	-	-	-	-	-
140	25,4	34,7	9,8	10,2	B 11,0	11,0	122	-	-	-	-	-	-
150	24,1	34,3	10,4	11,0	B 13,0	15,0	122	-	-	-	-	-	-
BFS260/	Q _{Th} ¹⁾ 48,9		-	-	-	-	-	Q _{Th} ¹⁾ 24,5	-	-	-	-	-
10	45,5	47,4	1,0	1,1	B 1,7	2,2	41	21	23	0,5	0,6	0,75	31
20	44,3	46,9	1,9	2,0	B 2,6	3,0	46	19,9	22,4	0,9	1,0	1,5	35
30	43,2	46,3	2,7	2,9	B 3,3	4,0	58	18,7	21,8	1,4	1,4	2,2	46
40	42	45,7	3,5	3,8	B 5,0	5,5	64	17,6	21,2	1,8	1,9	2,2	46
50	40,9	45,1	4,3	4,6	B 5,0	5,5	64	16,4	20,7	2,2	2,3	3,0	46
60	39,7	44,5	5,1	5,5	B 7,5	7,5	94	15,3	20	2,6	2,8	3,0	46
70	38,5	43,9	5,9	6,4	B 7,5	7,5	94	14,1	19,4	3,0	3,2	4,0	50
80	37,4	43,3	6,8	7,3	B 9,0	11,0	100	12,9	18,8	3,4	3,7	4,0	50
90	36,2	42,6	7,6	8,1	B 9,0	11,0	100	11,8	18,2	3,8	4,1	5,5	82
100	35	42	8,5	9,0	B 11,0	11,0	122	10,6	17,6	4,3	4,5	5,5	82
110	33,4	41,4	9,3	9,9	B 11,0	11,0	122	-	-	-	-	-	-
120	31,8	40,7	10,0	10,8	B 11,0	11,0	122	-	-	-	-	-	-
130	30,1	39,5	10,9	11,7	B 13,0	15,0	122	-	-	-	-	-	-
140	28,5	38,2	11,7	12,5	B 13,0	15,0	122	-	-	-	-	-	-
150	26,9	37	12,5	13,4	-	15,0	103	-	-	-	-	-	-

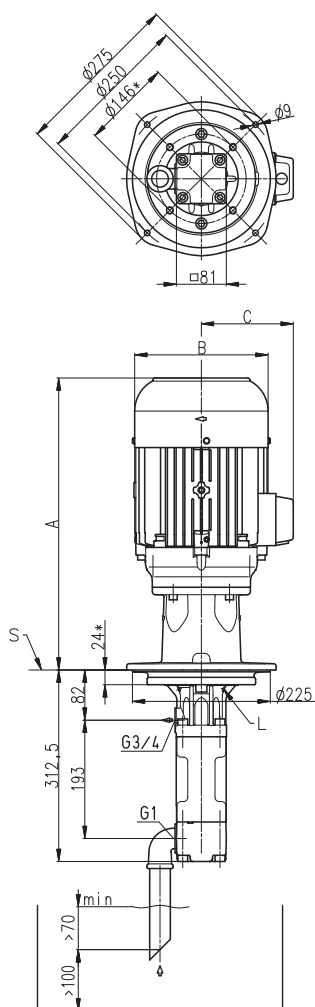
¹⁾ Q_{th}: Teoretický objemový průtok

Vyšší tlaky (do 200 bar) na vyžádání.

Viskozita > 20 mm²/s – zvýšený příkon.

Charakteristiky a rozměry BFS2, FFS2

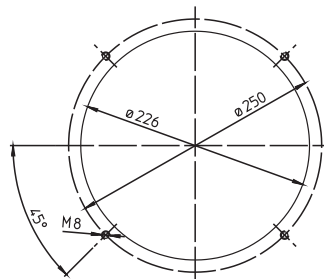
50 Hz



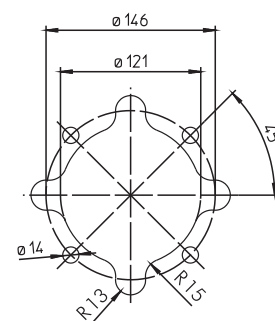
*) Rozměry 4pólových standardních motorů na vyžádání
L = otvor pro úkap
S = dosedací plocha, viz výřezy plechu

Výřezy plechu

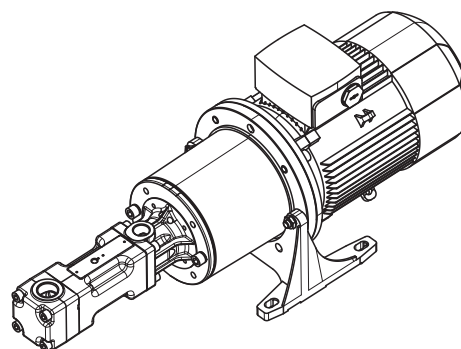
BFS1 / BFS2



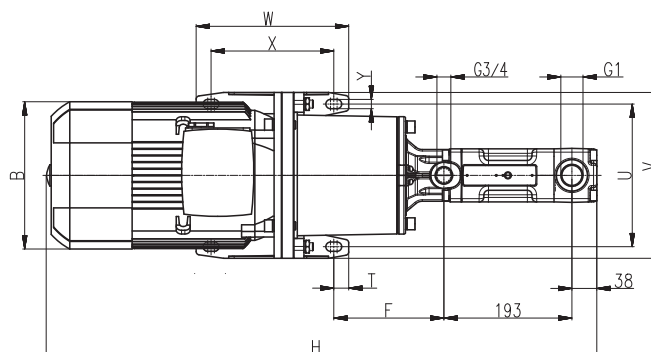
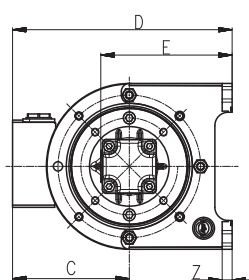
TFS1 / TFS2



Všechny hrany bez otřepů!
Všeobecné tolerance ISO 2768-m



Výkon 2pólový kW	A mm	B mm	C mm
B 1,3	415	176	130
B 1,7	441	176	130
B 1,9 / 2,6	474	176	130
B 3,3 / 4,0	513	218	150
B 5,0 / 5,5	543	218	150
B 7,5 / 9,0	622	258	193
B 11,0 / 13,0	630	310	240



Výkon 2pólový kW	Výkon 4pólový kW	B mm	C mm	D mm	E mm	F mm	H mm	T mm	U mm	V mm	W mm	X mm	Y mm	Z mm
-	0,75	159	121	233	155	138	776	15	180	210	90	60	11	12
1,5	1,1 / 1,5	178	126	238	155	138	746	15	180	210	90	60	11	12
2,2	-	178	126	238	155	138	786	15	180	210	90	60	11	12
3,0	2,2 / 3,0	198	166	321	198	166	846	22,5	215	250	230	185	14	15
4,0	4,0	222	177	332	198	166	830	22,5	215	250	230	185	14	15
5,5	-	262	202	387	228	171	882	22,5	265	300	270	225	14	18
7,5	5,5	262	202	387	228	171	932	22,5	265	300	270	225	14	18
11,0 / 15,0	-	314	237	472	278	210	1051	20	300	350	305	265	18	18

Vysokotlaká čerpadla

TFS3, FFS3

50 Hz

Vřetenová čerpadla

		Motor 2pólový Otáčky 2900 min ⁻¹					Motor 4pólový Otáčky 1450 min ⁻¹					
Max. dopravní tlak	Objemový průtok při viskozitě		Příkon při viskozitě		Motor	Hmotnost	Objemový průtok při viskozitě		Příkon při viskozitě		Motor	Hmotnost
	1 mm ² /s	20 mm ² /s	1 mm ² /s	20 mm ² /s			1 mm ² /s	20 mm ² /s	1 mm ² /s	20 mm ² /s		
Typ / bar	l/min	l/min	kW	kW	kW	kg	l/min	l/min	kW	kW	kW	kg
TFS348/	Q _{Th} ¹⁾ 64,1		-	-	-	-	Q _{Th} ¹⁾ 32,1		-	-	-	-
10	60	62,3	1,5	1,6	2,2	47	28	30,3	0,7	0,8	1,1	44
20	58,5	61,5	2,5	2,8	4,0	62	26,5	29,4	1,2	1,3	1,5	47
30	57,1	60,7	3,6	3,9	5,5	72	25	28,6	1,8	1,9	2,2	58
40	55,7	59,9	4,7	5,1	5,5	72	23,6	27,9	2,3	2,4	3,0	58
50	54,4	59,2	5,7	6,2	7,5	86	22,3	27,1	2,8	3,0	4,0	62
60	53,1	58,5	6,8	7,3	11,0	105	21,1	26,5	3,4	3,5	4,0	62
70	51,9	57,9	7,9	8,5	11,0	105	19,8	25,8	3,9	4,1	5,5	93
80	50,7	57,3	8,9	9,6	11,0	105	18,7	25,2	4,4	4,7	5,5	93
90	49,6	56,7	10,0	10,7	15,0	114	17,4	24,6	5,0	5,2	5,5	93
100	48,6	56,1	11,1	11,8	15,0	114	16,2	24,1	5,5	5,8	7,5	93
110	46,7	55,6	12,1	13,0	15,0	114	-	-	-	-	-	-
120	45	55,2	13,2	14,2	15,0	114	-	-	-	-	-	-
130	43,3	54,7	14,3	15,3	18,5	124	-	-	-	-	-	-
140	41,6	54,4	15,3	16,4	18,5	124	-	-	-	-	-	-
150	40	54	16,4	17,6	18,5	124	-	-	-	-	-	-
TFS364/	Q _{Th} ¹⁾ 85,5		-	-	-	-	Q _{Th} ¹⁾ 42,8		-	-	-	-
10	79,9	83	1,8	2,0	3,0	54	37,1	40,3	0,9	0,9	1,5	47
20	78,1	82	3,3	3,5	5,5	72	35,3	39,2	1,6	1,7	2,2	58
30	76,3	81	4,7	5,0	7,5	86	33,6	38,3	2,3	2,4	3,0	58
40	74,6	80,1	6,1	6,5	7,5	86	31,9	37,4	3,0	3,2	4,0	62
50	73	79,2	7,5	8,0	11,0	105	30,2	36,5	3,7	3,9	5,5	93
60	71,4	78,4	9,0	9,5	11,0	105	28,7	35,7	4,4	4,7	5,5	93
70	69,9	77,6	10,4	10,9	15,0	114	27,1	34,9	5,1	5,4	7,5	93
80	68,4	76,9	11,8	12,4	15,0	114	25,6	34,1	5,9	6,1	7,5	93
90	66,9	76,1	13,2	13,9	15,0	114	24	33,4	6,6	6,9	7,5	93
100	65,5	75,5	14,7	15,4	18,5	124	22,4	32,7	7,3	7,6	11,0	113
110	63,2	74,8	16,1	16,9	18,5	124	-	-	-	-	-	-
120	61	74,3	17,5	18,4	22,0	135	-	-	-	-	-	-
130	58,8	72,7	18,9	19,9	22,0	135	-	-	-	-	-	-
140	56,6	71,3	20,4	21,4	22,0	135	-	-	-	-	-	-
150	54,5	69,8	21,8	22,8	30,0	259	-	-	-	-	-	-
TFS376/	Q _{Th} ¹⁾ 101,5		-	-	-	-	Q _{Th} ¹⁾ 50,8		-	-	-	-
10	95,2	98,5	2,1	2,4	4,0	62	44,5	47,8	1,0	1,2	2,2	58
20	93,1	97,3	3,8	4,2	5,5	72	42,3	46,6	1,8	2,1	3,0	58
30	91	96,2	5,5	6,0	7,5	86	40,3	45,4	2,7	3,0	4,0	62
40	89	95,1	7,2	7,9	11,0	105	38,2	44,4	3,5	3,9	5,5	93
50	87	94,1	8,9	9,7	11,0	105	36,2	43,3	4,4	4,8	5,5	93
60	85	93,1	10,6	11,5	15,0	114	34,3	42,4	5,2	5,7	7,5	93
70	83,1	92,2	12,2	13,3	15,0	114	32,3	41,4	6,1	6,6	7,5	93
80	81,2	91,3	13,9	15,1	18,5	124	30,4	40,5	6,9	7,4	11,0	113
90	79,3	90,4	15,6	16,9	18,5	124	28,4	39,7	7,8	8,4	11,0	113
100	77,5	89,6	17,3	18,8	22,0	135	26,5	38,9	8,6	9,2	11,0	113
110	74,5	88,9	19,0	20,6	22,0	135	-	-	-	-	-	-
120	71,6	88,2	20,7	22,4	30,0	259	-	-	-	-	-	-
130	68,8	86,4	22,4	24,2	30,0	259	-	-	-	-	-	-
140	66	84,7	24,0	26,0	30,0	259	-	-	-	-	-	-
150	63,2	83	25,7	27,9	30,0	259	-	-	-	-	-	-

¹⁾ Q_{th}: Teoretický objemový průtok

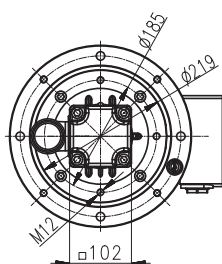
Vyšší tlaky (do 200 bar) na vyžádání.

Viskozita > 20 mm²/s – zvýšený příkon.

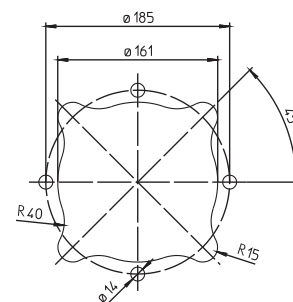
Charakteristiky a rozměry

TFS3, FFS3

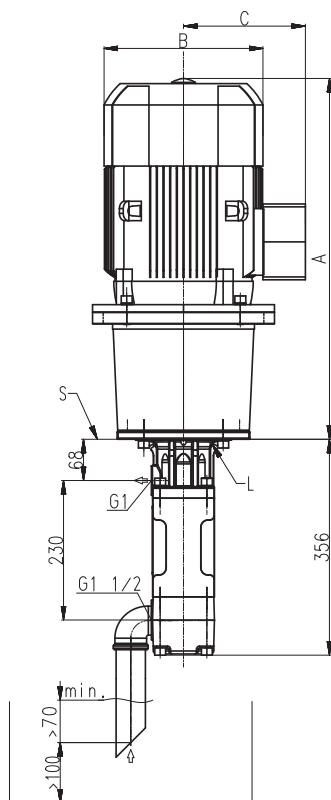
50 Hz



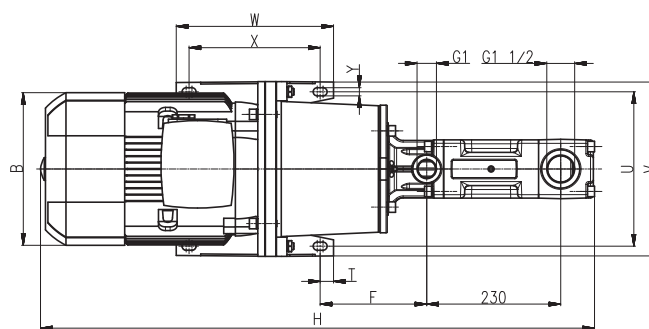
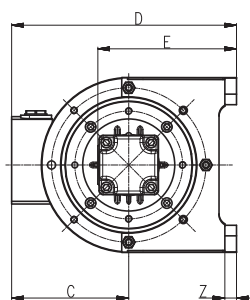
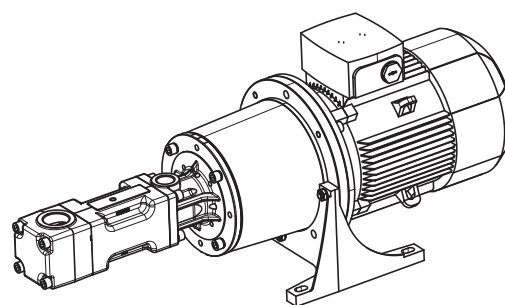
Výřezy plechu
TFS3 / TFS4



Všechny hrany bez ořepů!
Všeobecné tolerance ISO 2768-m



L = otvor pro úkap
S = dosedací plocha, viz výřezy plechu



Výkon 2pólový kW	Výkon 4pólový kW	A	B	C	D	E	F	H	T	U	V	W	X	Y	Z
		mm	mm	mm	mm	mm	mm	mm	mm	mm	mm	mm	mm	mm	mm
–	1,1 / 1,5	476	178	126	238	165	167	847	15	180	210	90	60	11	12
2,2	–	516	178	126	238	165	167	887	15	180	210	90	60	11	12
3,0	2,2 / 3,0	568	198	166	321	208	186	924	22,5	215	250	230	185	14	15
4,0	4,0	551	222	177	332	208	186	907	22,5	215	250	230	185	14	15
5,5	–	595	262	202	387	238	183	951	22,5	265	300	270	225	14	18
7,5	5,5	645	262	202	387	238	183	1001	22,5	265	300	270	225	14	18
–	7,5	654	262	202	387	238	183	1010	22,5	265	300	270	225	14	18
11,0 / 15,0	11,0	764	314	237	472	288	222	1120	20	300	350	305	265	18	18
18,5	–	824	314	237	472	288	222	1180	20	300	350	305	265	18	18
22,0	–	824	356	286	521	288	222	1180	20	300	350	305	265	18	18
30,0	–	881	396	315	575	313	212	1237	25	350	400	350	300	18	20

Vysokotlaká čerpadla

TFS4, FFS4

50 Hz

Vřetenová čerpadla

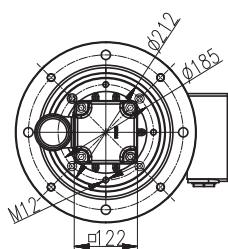
Max. dopravní tlak	Motor 2pólový Otáčky 2900 min ⁻¹						Motor 4pólový Otáčky 1450 min ⁻¹					
	Objemový průtok při viskozitě		Příkon při viskozitě		Motor	Hmotnost	Objemový průtok při viskozitě		Příkon při viskozitě		Motor	Hmotnost
	1 mm ² /s	20 mm ² /s	1 mm ² /s	20 mm ² /s			1 mm ² /s	20 mm ² /s	1 mm ² /s	20 mm ² /s		
Typ / bar	l/min	l/min	kW	kW	kW	kg	l/min	l/min	kW	kW	kW	kg
TFS460/	Q _{Th} ¹⁾ 125,3		-	-	-	-	Q _{Th} ¹⁾ 62,7		-	-	-	-
10	118	122	2,7	3,0	4,0	72	55	59	1,2	1,3	2,2	68
20	115	120	4,8	5,2	7,5	96	52	57	2,3	2,4	3,0	68
30	112	118	6,9	7,4	11,0	115	50	56	3,3	3,5	4,0	72
40	110	117	9,0	9,6	11,0	115	47	54	4,4	4,7	5,5	103
50	107	116	11,0	11,8	15,0	124	44	53	5,4	5,8	7,5	103
60	105	114	13,1	14,0	15,0	124	42	52	6,5	6,9	7,5	103
70	102	113	15,2	16,1	18,5	134	40	50	7,5	8,0	11,0	123
80	100	112	17,3	18,3	22,0	145	37	49	8,6	9,1	11,0	123
90	98	111	19,4	20,5	22,0	145	35	48	9,6	10,3	11,0	123
100	96	110	21,5	22,7	30,0	269	32	47	10,7	11,3	15,0	140
110	94	109	23,6	24,9	30,0	269	-	-	-	-	-	-
120	91	108	25,6	27,1	30,0	269	-	-	-	-	-	-
TFS480/	Q _{Th} ¹⁾ 167,1		-	-	-	-	Q _{Th} ¹⁾ 83,6		-	-	-	-
10	157	162	3,4	3,7	5,5	82	74	79	1,6	1,8	2,2	68
20	153	160	6,2	6,6	7,5	96	70	76	3,0	3,2	4,0	72
30	150	158	9,0	9,5	11,0	115	66	74	4,4	4,7	5,5	103
40	146	156	11,7	12,4	15,0	124	63	72	5,8	6,1	7,5	103
50	143	154	14,5	15,2	18,5	134	60	70	7,2	7,6	11,0	123
60	140	152	17,3	18,1	22,0	145	56	68	8,6	9,2	11,0	123
70	137	150	20,1	21,0	22,0	145	53	67	9,9	10,6	11,0	123
80	134	149	22,9	23,9	30,0	269	51	65	11,3	12,1	15,0	140
90	132	147	25,7	26,7	30,0	269	47	64	12,7	13,6	15,0	140
100	129	146	28,5	29,6	30,0	269	44	63	14,1	15,0	18,5	205
110	126	145	31,3	32,5	37,0	294	-	-	-	-	-	-
120	124	144	34,0	35,4	37,0	294	-	-	-	-	-	-
TFS496/	Q _{Th} ¹⁾ 200,5		-	-	-	-	Q _{Th} ¹⁾ 100,3		-	-	-	-
10	189	194	3,9	4,4	5,5	82	89	94	1,9	2,1	3,0	68
20	185	192	7,3	8,0	11,0	115	85	92	3,5	3,9	5,5	103
30	181	190	10,6	11,5	15,0	124	80	90	5,2	5,7	7,5	103
40	177	188	14,0	15,1	18,5	134	76	88	6,9	7,5	11,0	123
50	173	186	17,3	18,6	22,0	145	72	86	8,6	9,3	11,0	123
60	169	184	20,7	22,2	30,0	269	69	84	10,2	11,1	15,0	140
70	166	182	24,0	25,7	30,0	269	65	82	11,9	12,9	15,0	140
80	162	180	27,3	29,3	37,0	294	62	80	13,6	14,8	18,5	205
90	159	179	30,7	32,8	37,0	294	58	78	15,3	16,6	18,5	205
100	156	177	34,0	36,4	45,0	358	55	77	16,9	18,4	22,0	210
110	153	176	37,4	39,9	45,0	358	-	-	-	-	-	-
120	149	174	40,7	43,5	45,0	358	-	-	-	-	-	-

¹⁾ Q_{th}: Teoretický objemový průtok

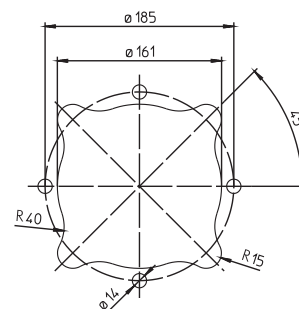
Viskozita > 20 mm²/s – zvýšený příkon.

Charakteristiky a rozměry TFS4, FFS4

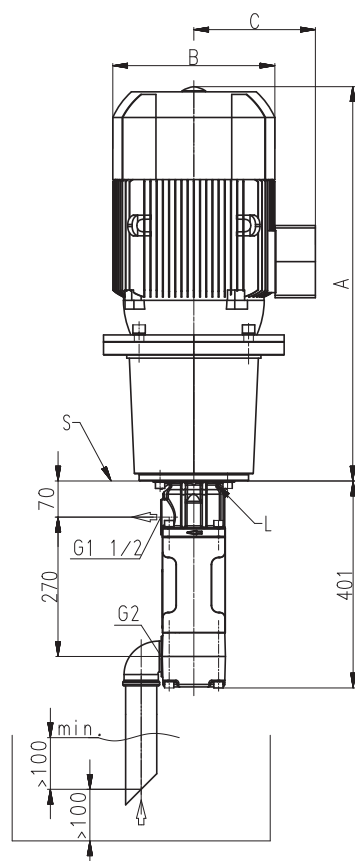
50 Hz



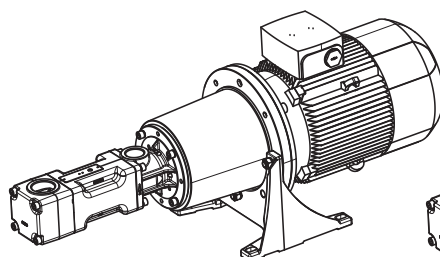
Výřezy plechu
TFS3 / TFS4



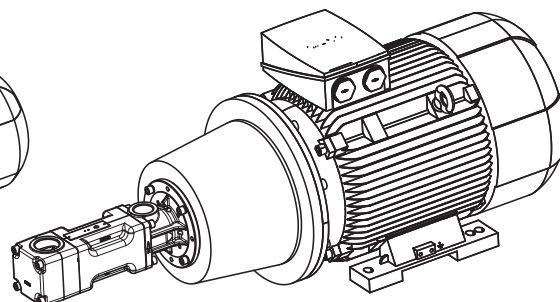
Všechny hrany bez otřepů!
Všeobecné tolerance ISO 2768-m



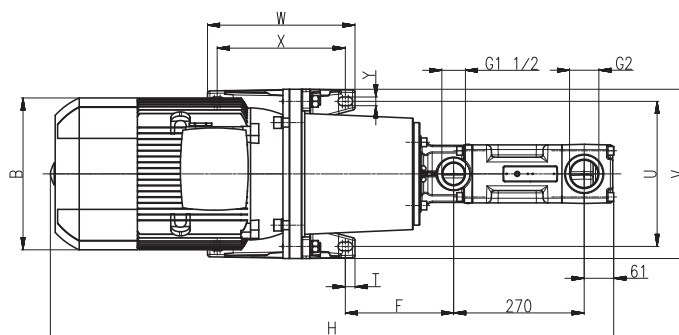
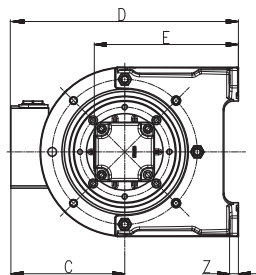
L = otvor pro úkap
S = dosedací plocha, viz výřezy plechu



< 45kW



≥ 45kW



Výkon 2pólový kW	Výkon 4pólový kW	A	B	C	D	E	F	H	T	U	V	W	X	Y	Z
		mm	mm	mm	mm	mm	mm	mm	mm	mm	mm	mm	mm	mm	mm
-	2,2 / 3,0	568	198	166	321	218	188	969	22,5	215	250	230	185	14	15
4,0	4,0	551	222	177	332	218	188	952	22,5	215	250	230	185	14	15
7,5	5,5	659	262	202	387	248	199	1060	22,5	265	300	270	225	14	18
5,5	-	609	262	202	387	248	199	1010	22,5	265	300	270	225	14	18
-	7,5	668	262	202	387	248	199	1069	22,5	265	300	270	225	14	18
11,0 / 15,0	11,0	764	314	237	472	298	224	1165	20	300	350	305	265	18	18
18,5	15,0	824	314	237	472	298	224	1225	20	300	350	305	265	18	18
-	18,5	828	356	286	521	298	224	1229	20	300	350	305	265	18	18
22,0	-	824	356	286	521	298	224	1225	20	300	350	305	265	18	18
-	22,0	858	356	286	521	298	224	1259	20	300	350	305	265	18	18
30,0	-	881	396	315	575	323	214	1282	25	350	400	350	300	18	20
37,0	-	906	396	315	575	323	214	1307	25	350	400	350	300	18	20
45,0	-	984	449	338	563	288	495	1385	25	356	436	361	311	19	34

Vysokotlaká čerpadla

TFS5, FFS5

50 Hz

Vřetenová čerpadla

Max. dopravní tlak	Motor 2pólový Otáčky 2900 min ⁻¹						Motor 4pólový Otáčky 1450 min ⁻¹						
	Objemový průtok při viskozitě		Příkon při viskozitě		Motor	Hmotnost	Objemový průtok při viskozitě		Příkon při viskozitě		Motor	Hmotnost	
	1 mm ² /s l/min	20 mm ² /s l/min	1 mm ² /s kW	20 mm ² /s kW	kW	kg	1 mm ² /s l/min	20 mm ² /s l/min	1 mm ² /s kW	20 mm ² /s kW	kW	kg	
Typ / bar	Q _{Th} ¹⁾ 241,6		-	-	-	-	Q _{Th} ¹⁾ 120,8		-	-	-	-	
TFS574/	10	230	235	5,0	5,7	7,5	123	109	114	2,3	2,7	4,0	99
	20	226	233	9,1	9,9	15,0	151	105	112	4,3	4,8	5,5	130
	30	222	231	13,1	14,2	18,5	161	101	110	6,3	7,0	7,5	130
	40	219	229	17,1	18,4	22,0	172	98	109	8,4	9,1	11,0	150
	50	216	228	21,1	22,6	30,0	295	95	107	10,4	11,3	15,0	167
	60	213	226	25,2	26,9	30,0	295	92	105	12,4	13,4	15,0	167
	70	210	224	29,2	31,1	37,0	320	89	104	14,4	15,5	18,5	232
	80	207	223	33,2	35,4	37,0	320	86	102	16,4	17,7	18,5	232
	90	204	221	37,2	39,6	45,0	385	83	101	18,4	19,8	22,0	237
	100	202	220	41,3	43,8	45,0	385	80	99	20,5	21,9	30,0	310
	110	199	219	45,3	48,1	55,0	460	-	-	-	-	-	-
	120	196	217	49,3	52,3	55,0	460	-	-	-	-	-	-
TFS5100/	Q _{Th} ¹⁾ 326,5		-	-	-	-	Q _{Th} ¹⁾ 163,3		-	-	-	-	
	10	310	318	6,4	7,1	11,0	142	147	155	3,0	3,5	5,5	130
	20	306	316	11,9	12,9	15,0	151	143	152	5,7	6,4	7,5	130
	30	302	313	17,3	18,6	22,0	172	139	150	8,5	9,3	11,0	150
	40	298	311	22,8	24,4	30,0	295	135	148	11,2	12,2	15,0	167
	50	294	309	28,2	30,2	37,0	320	131	146	13,9	15,1	18,5	232
	60	291	307	33,7	36,0	45,0	385	127	144	16,6	18,0	18,5	232
	70	287	305	39,1	41,7	45,0	385	124	142	19,3	20,9	22,0	237
	80	284	303	44,5	47,5	55,0	460	120	140	22,1	23,9	30,0	310
	90	280	302	50,0	53,3	55,0	460	116	138	24,8	26,8	30,0	310
	100	277	300	55,4	59,1	75,0	585	113	137	27,5	29,7	37,0	355
	110	273	299	60,9	64,8	75,0	585	-	-	-	-	-	-
	120	270	297	66,3	70,6	75,0	585	-	-	-	-	-	-

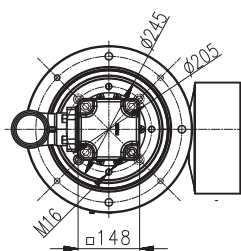
¹⁾ Q_{th}: Teoretický objemový průtok

Viskozita > 20 mm²/s – zvýšený příkon.

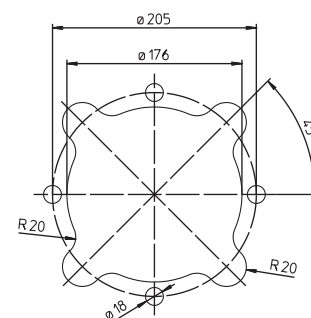
Charakteristiky a rozměry

TFS5, FFS5

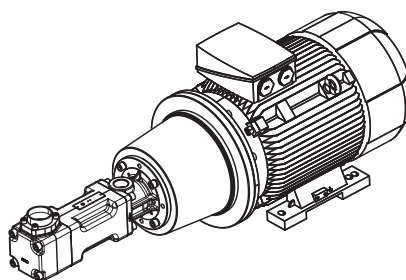
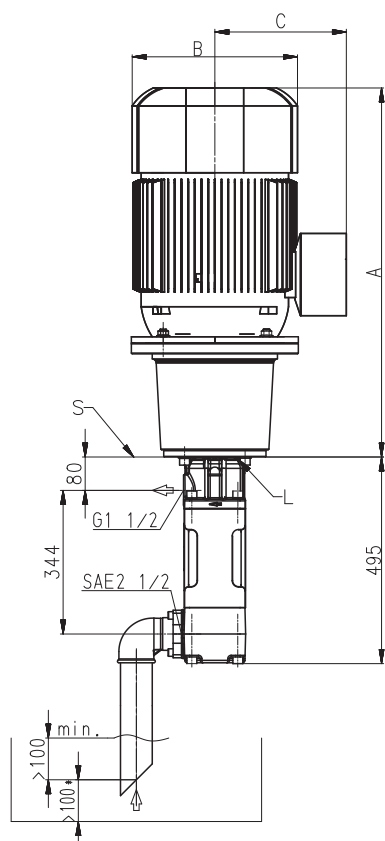
50 Hz



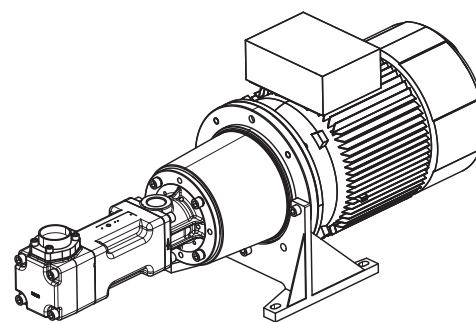
Výřezy plechu
TFS5



Všechny hrany bez ostřepů!
Všeobecné tolerance ISO 2768-m

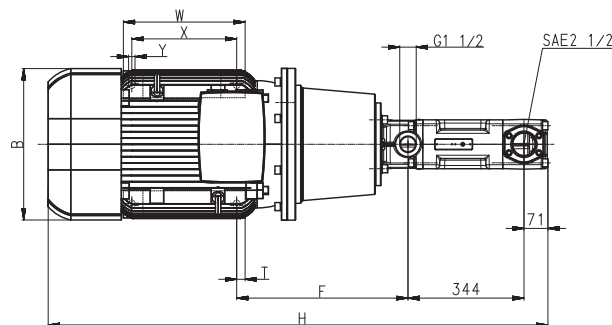
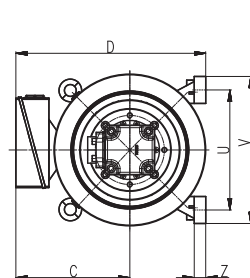


< 45kW



≥ 45kW

L = otvor pro úkap
S = dosedací plocha, viz výřezy plechu



Výkon 2pólový kW	Výkon 4pólový kW	A	B	C	D	F	H	T	U	V	W	X	Y	Z
		mm	mm	mm	mm	mm	mm	mm	mm	mm	mm	mm	mm	mm
-	4,0	581	222	177	332	228	1076	22,5	215	250	230	185	14	15
7,5	5,5	672	262	202	387	222	1167	22,5	265	300	270	225	14	18
-	7,5	681	262	202	387	222	1176	22,5	265	300	270	225	14	18
11,0 / 15,0	11,0	767	314	237	472	237	1262	20	300	350	305	265	18	18
18,5	15,0	827	314	237	472	237	1322	20	300	350	305	265	18	18
-	18,5	831	356	286	521	237	1326	20	300	350	305	265	18	18
22,0	-	827	356	286	521	237	1322	20	300	350	305	265	18	18
-	22,0	861	356	286	521	237	1356	20	300	350	305	265	18	18
30,0	-	884	396	315	575	227	1379	25	350	400	350	300	18	20
37,0	30,0	909	396	315	575	227	1404	25	350	400	350	300	18	20
-	37,0	929	449	338	633	223	1422	25	400	450	385	335	18	20
45,0	-	987	449	338	563	508	1482	25	356	436	361	311	19	34
55,0	-	1059	497	410	660	560	1554	30	406	490	409	349	24	40
75,0	-	1132	551	433	713	582	1627	55,5	457	540	479	368	24	40

Vysokotlaká čerpadla

TFS5, FFS5

50 Hz

Vřetenová čerpadla

Max. dopravní tlak	Motor 2pólový Otáčky 2900 min ⁻¹					Motor 4pólový Otáčky 1450 min ⁻¹						
	Objemový průtok při viskozitě		Příkon při viskozitě		Motor	Hmotnost	Objemový průtok při viskozitě		Příkon při viskozitě		Motor	Hmotnost
	1 mm ² /s	20 mm ² /s	1 mm ² /s	20 mm ² /s			1 mm ² /s	20 mm ² /s	1 mm ² /s	20 mm ² /s		
Typ / bar	l/min	l/min	kW	kW	kW	kg	l/min	l/min	kW	kW	kW	kg
TFS5120/	Q _{Th} ¹⁾ 391,8		-	-	-	-	Q _{Th} ¹⁾ 195,9		-	-	-	-
10	372	382	7,5	8,7	11,0	142	176	186	3,6	4,1	5,5	130
20	366	379	14,1	15,6	18,5	161	171	183	6,8	7,6	11,0	150
30	361	376	20,6	22,5	30,0	295	165	180	10,1	11,1	15,0	167
40	355	373	27,1	29,5	37,0	320	160	177	13,4	14,6	18,5	232
50	350	370	33,7	36,4	45,0	385	154	175	16,6	18,1	22,0	237
60	345	368	40,2	43,3	45,0	385	149	172	19,9	21,6	22,0	237
70	340	366	46,7	50,2	55,0	460	144	170	23,2	25,1	30,0	310
80	336	364	53,2	57,1	75,0	585	140	168	26,4	28,6	30,0	310
90	331	362	59,8	64,0	75,0	585	134	166	29,7	32,1	37,0	355
100	327	360	66,3	71,0	75,0	585	129	164	33,0	35,6	37,0	355
110	322	358	72,8	77,9	90,0	665	-	-	-	-	-	-
120	318	357	79,4	84,8	90,0	665	-	-	-	-	-	-
TFS5130/	Q _{Th} ¹⁾ 424,5		-	-	-	-	Q _{Th} ¹⁾ 212,2		-	-	-	-
10	403	412	8,1	9,2	15,0	151	191	199	3,8	4,3	5,5	130
20	396	407	15,1	16,5	18,5	161	184	195	7,4	8,0	11,0	150
30	389	402	22,2	23,7	30,0	295	177	190	10,9	11,7	15,0	167
40	383	398	29,3	31,0	37,0	320	171	186	14,4	15,3	18,5	232
50	377	394	36,4	38,3	45,0	385	165	181	18,0	19,0	22,0	237
60	371	390	43,4	45,6	55,0	460	159	177	21,5	22,7	30,0	310
70	366	386	50,5	52,8	55,0	460	154	174	25,1	26,4	30,0	310
80	361	382	57,6	60,1	75,0	585	149	170	28,6	30,0	37,0	355
90	357	379	64,7	67,4	75,0	585	143	166	32,1	33,7	37,0	355
100	352	375	71,7	74,7	90,0	665	138	163	35,7	37,4	45,0	390
110	347	372	78,8	81,9	90,0	665	-	-	-	-	-	-
120	343	369	85,9	89,2	110,0	825	-	-	-	-	-	-

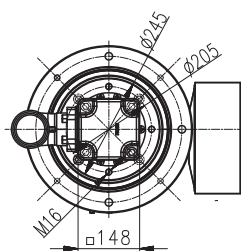
¹⁾ Q_{th}: Teoretický objemový průtok

Viskozita > 20 mm²/s – zvýšený příkon.

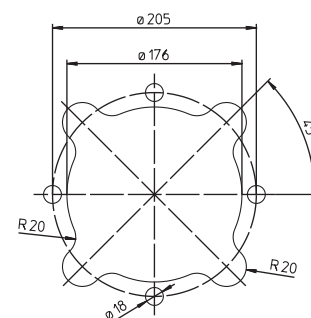
Charakteristiky a rozměry

TFS5, FFS5

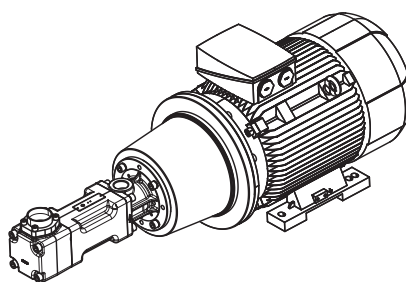
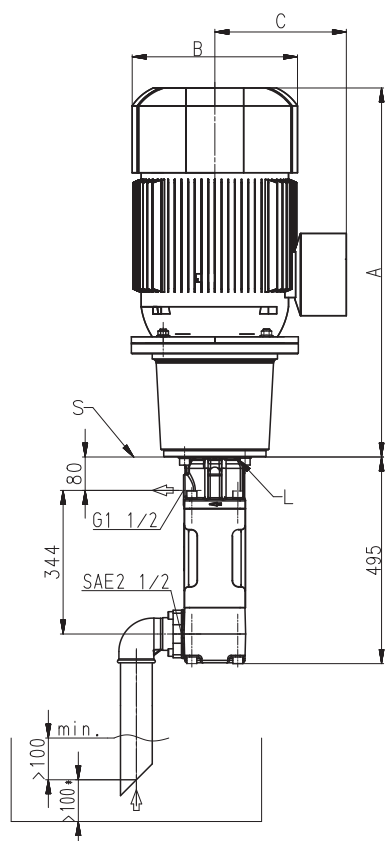
50 Hz



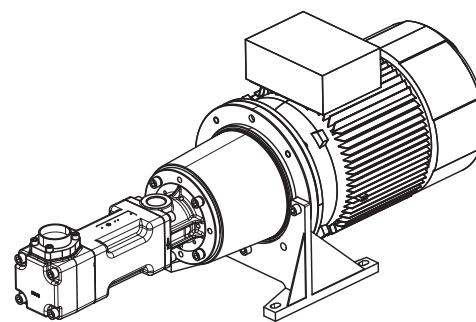
Výřezy plechu
TFS5



Všechny hrany bez ořepů!
Všeobecné tolerance ISO 2768-m

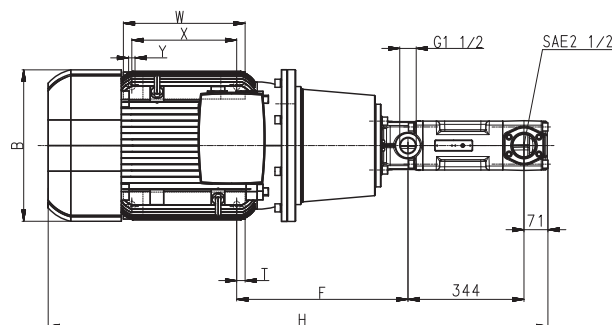
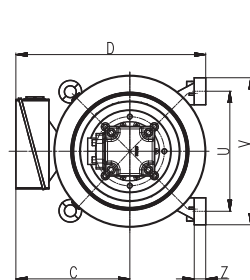


< 45kW



≥ 45kW

L = otvor pro úkap
S = dosedací plocha, viz výřezy plechu



Výkon 2pólový kW	Výkon 4pólový kW	A mm	B mm	C mm	D mm	F mm	H mm	T mm	U mm	V mm	W mm	X mm	Y mm	Z mm
-	5,5	672	262	202	387	222	1167	22,5	265	300	270	225	14	18
11,0 / 15,0	11,0	767	314	237	472	237	1262	20	300	350	305	265	18	18
-	18,5	827	314	237	472	237	1322	20	300	350	305	265	18	18
-	18,5	831	356	286	521	237	1326	20	300	350	305	265	18	18
-	22,0	861	356	286	521	237	1356	20	300	350	305	265	18	18
30,0	-	884	396	315	575	227	1379	25	350	400	350	300	18	20
37,0	30,0	909	396	315	575	227	1404	25	350	400	350	300	18	20
-	37,0	929	449	338	633	223	1422	25	400	450	385	335	18	20
45,0	45,0	987	449	338	563	508	1482	25	356	436	361	311	19	34
55,0	-	1059	497	410	660	560	1554	30	406	490	409	349	24	40
75,0	-	1132	551	433	713	582	1627	55,5	457	540	479	368	24	40
90,0	-	1243	551	433	713	582	1738	30	457	540	479	419	24	40
110,0	-	1239	616	515	830	623	1734	35	508	610	527	406	28	50

Max. dopravní tlak	Motor 2pólový Otáčky 2900 min ⁻¹						Motor 4pólový Otáčky 1450 min ⁻¹					
	Objemový průtok při viskozitě		Příkon při viskozitě		Motor	Hmotnost	Objemový průtok při viskozitě		Příkon při viskozitě		Motor	Hmotnost
	1 mm ² /s	20 mm ² /s	1 mm ² /s	20 mm ² /s			1 mm ² /s	20 mm ² /s	1 mm ² /s	20 mm ² /s		
Typ / bar	l/min	l/min	kW	kW	kW	kg	l/min	l/min	kW	kW	kW	kg
TFS690/	Q_{Th}¹⁾ 459		-	-	-	-	Q_{Th}¹⁾ 230		-	-	-	-
10	445	450	9,5	11,2	15,0	199	216	220	4,4	5,1	7,5	178
20	437	445	17,1	18,8	22,0	220	207	216	8,3	9,0	11,0	198
30	429	440	24,8	26,5	30,0	343	199	211	12,1	12,8	15,0	215
40	421	436	32,4	34,1	37,0	368	191	206	15,9	16,6	18,5	280
50	414	432	40,1	41,8	45,0	433	184	202	19,7	20,4	22,0	285
60	407	428	47,7	49,4	55,0	508	177	198	23,6	24,3	30,0	358
70	401	424	55,4	57,1	75,0	633	171	194	27,4	28,1	30,0	358
80	395	420	63,0	64,7	75,0	633	165	190	31,2	31,9	37,0	403
TFS6120/	Q_{Th}¹⁾ 612		-	-	-	-	Q_{Th}¹⁾ 306		-	-	-	-
10	594	600	12,0	13,7	18,5	209	288	294	5,7	6,4	7,5	178
20	584	594	22,2	23,9	30,0	343	278	288	10,8	11,5	15,0	215
30	574	588	32,4	34,1	37,0	368	268	282	15,9	16,6	18,5	280
40	565	583	42,6	44,3	55,0	508	259	277	21,0	21,7	30,0	358
50	557	578	52,8	54,5	75,0	633	251	272	26,1	26,8	30,0	358
60	549	573	63,0	64,7	75,0	633	243	267	31,2	31,9	37,0	403
70	542	568	73,2	74,9	90,0	713	236	262	36,3	37,0	45,0	438
80	533	563	83,4	85,1	90,0	713	227	257	41,4	42,1	45,0	438
TFS6145/	Q_{Th}¹⁾ 740		-	-	-	-	Q_{Th}¹⁾ 370		-	-	-	-
10	717	725	14,1	15,8	22,0	220	348	355	6,8	7,5	11,0	198
20	704	715	26,5	28,2	37,0	368	334	345	12,9	13,6	15,0	215
30	692	706	38,8	40,5	45,0	433	322	337	19,1	19,8	22,0	285
40	680	698	51,1	52,8	55,0	508	310	328	25,3	26,0	30,0	358
50	669	691	63,4	65,1	75,0	633	299	321	31,4	32,1	37,0	403
60	658	684	75,8	77,5	90,0	713	288	314	37,6	38,3	45,0	438
70	646	676	88,1	89,8	110,0	872	276	306	43,8	44,5	55,0	543
80	635	668	100,4	102,1	110,0	872	265	298	49,9	50,6	55,0	543

¹⁾ Q_{Th}: teoretický průtok

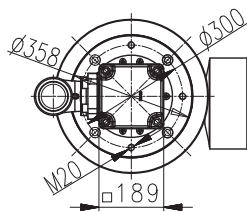
Viskozita > 20 mm²/s – zvýšený příkon.

Čerpadla konstrukční řady 6 je nutné od objemového průtoku Q = 800 l/min provozovat s předřazeným čerpadlem (tlak vyšší než 1 bar).

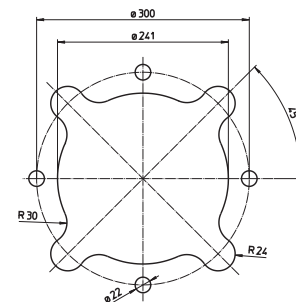
Charakteristiky a rozměry

TFS6, FFS6

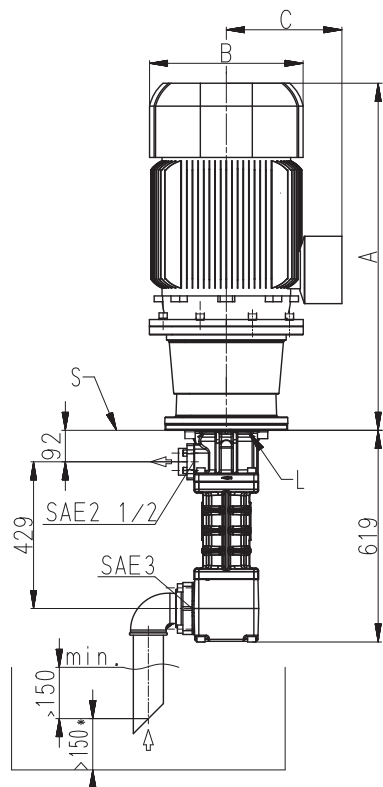
50 Hz



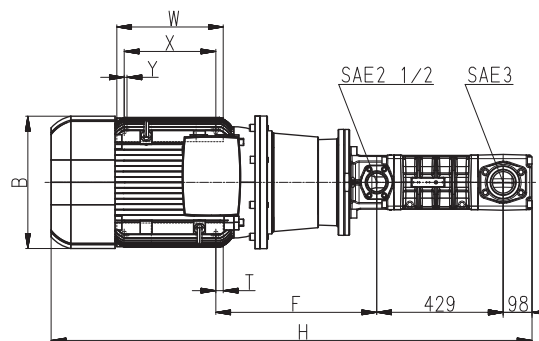
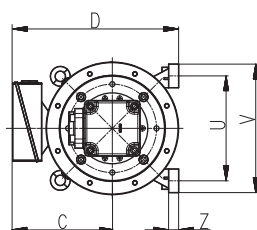
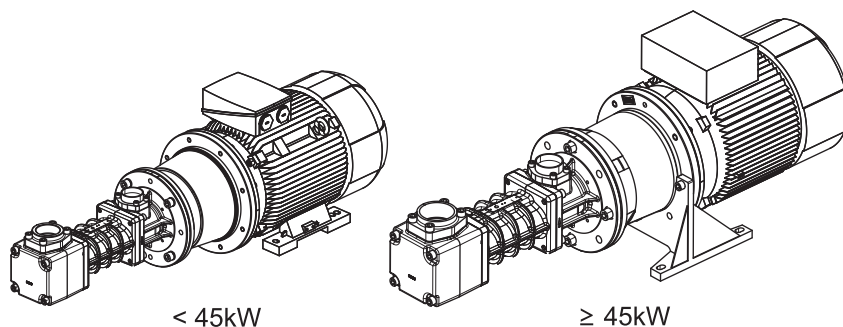
Výřezy plechu
TFS6



Všechny hrany bez ořepů!
Všeobecné tolerance ISO 2768-m



L = otvor pro úkap
S = dosedací plocha, viz výřezy plechu



Výkon 2pólový kW	Výkon 4pólový kW	A mm	B mm	C mm	D mm	F mm	H mm	T mm	U mm	V mm	W mm	X mm	Y mm	Z mm
-	7,5	723	262	202	387	242	1342	22,5	265	300	270	225	14	18
-	11,0	795	314	237	472	242	1414	20	300	350	305	265	18	18
15,0	-	795	314	237	497	242	1414	25	350	400	350	300	18	20
-	15,0	855	314	237	472	265	1474	20	300	350	305	265	18	18
18,5	-	855	314	237	497	242	1474	25	350	400	350	300	18	20
-	18,5	859	356	286	521	265	1478	20	300	350	305	265	18	18
22,0	-	855	356	286	546	242	1474	25	350	400	350	300	18	20
-	22,0	889	356	286	521	397	1508	20	300	350	305	265	18	18
30,0	-	910	396	315	575	265	1529	25	350	400	350	300	18	20
-	30,0	935	396	315	575	417	1554	25	350	400	350	300	18	20
37,0	-	935	396	315	575	265	1554	25	350	400	350	300	18	20
-	37,0	973	449	338	575	432	1592	25	400	450	385	335	18	20
45,0	45,0	1013	449	338	563	546	1632	25	356	436	361	311	19	34
55,0	-	1072	497	410	660	585	1691	30	406	490	409	349	24	40
75,0	-	1160	551	433	713	622	1779	55,5	457	540	479	368	24	40
90,0	-	1270	551	433	713	622	1889	30	457	540	479	419	24	40
110,0	-	1242	616	515	830	638	1861	60,5	508	610	527	406	28	50

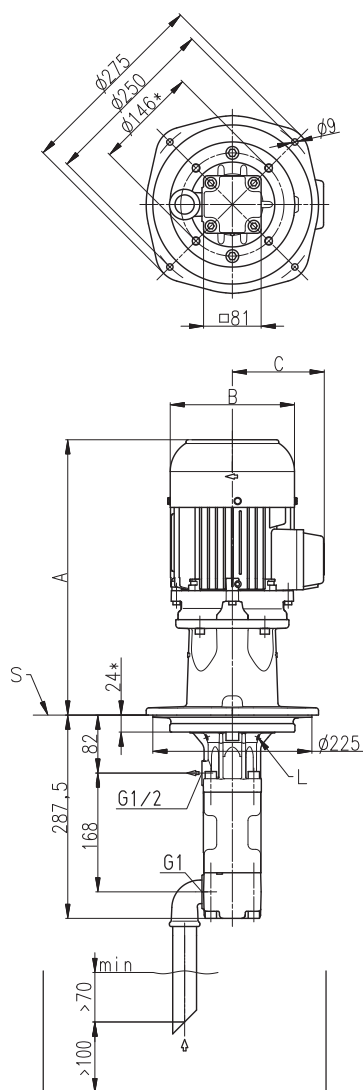
		Motor 2pólový Otáčky 3500 min ⁻¹							Motor 4pólový Otáčky 1750 min ⁻¹								
Max. dopravní tlak	Objemový průtok při viskozitě		Příkon při viskozitě		Motor ponorné provedení		Motor patkové provedení	Hmotnost	Objemový průtok při viskozitě		Příkon při viskozitě		Motor		Hmotnost		
	1	20	1	20	IE3 / NEMA	IE3	NEMA		IE3	1	20	1	20	IE3		NEMA	IE3
	mm ² /s	mm ² /s	mm ² /s	mm ² /s						mm ² /s	mm ² /s	mm ² /s	mm ² /s				
Typ / bar	l/min	l/min	kW	kW	kW	kW	kW	kg	l/min	l/min	kW	kW	kW	kW	kg		
BFS130/	Q _{Th} ¹⁾ 18,8		-	-	-	-	-	-	Q _{Th} ¹⁾ 9,4		-	-	-	-	-		
10	17,3	18,2	0,6	0,6	B 1,49	0,86	0,75	39	7,9	8,8	0,3	0,3	0,86	0,75	30		
20	16,3	17,8	0,9	0,9	B 1,49	1,27	1,1	39	6,9	8,4	0,4	0,4	0,86	0,75	30		
30	15,4	17,5	1,2	1,2	B 1,49	1,75	1,5	39	5,9	8	0,6	0,6	0,86	0,75	30		
40	14,5	17,1	1,5	1,5	B 1,75	1,75	2,2	39	5	7,7	0,7	0,8	1,27	1,1	32		
50	13,6	16,7	1,8	1,9	B 2,18	2,54	2,2	44	4	7,3	0,9	1,0	1,27	1,1	32		
60	12,7	16,4	2,1	2,2	B 2,55	2,54	3,0	44	3,2	7	1,0	1,1	1,27	1,5	32		
70	11,9	16	2,4	2,5	B 2,94	3,45	3,0	45	-	6,6	-	1,3	1,75	1,5	34		
80	11,1	15,7	2,8	2,9	B 3,45	3,45	3,7	57	-	6,3	-	1,5	1,75	2,2	34		
90	10,4	15,4	3,1	3,2	B 3,8	3,45	3,7	57	-	6	-	1,6	1,75	2,2	34		
100	9,6	15,1	3,4	3,5	B 3,8	4,55	3,7	57	-	5,6	-	1,8	2,55	2,2	45		
110	8,7	14,7	3,7	3,9	B 4,55	4,55	5,5	58	-	5,3	-	2,0	2,55	2,2	45		
120	7,8	14,4	4,0	4,2	B 4,55	4,55	5,5	58	-	5	-	2,1	2,55	2,2	45		
130	-	14,1	-	4,5	B 5,75	6,3	5,5	63	-	-	-	-	-	-	-		
140	-	13,8	-	4,9	B 5,75	6,3	5,5	63	-	-	-	-	-	-	-		
150	-	13,5	-	5,2	B 5,75	6,3	5,5	63	-	-	-	-	-	-	-		
BFS140/	Q _{Th} ¹⁾ 25,2		-	-	-	-	-	-	Q _{Th} ¹⁾ 12,6		-	-	-	-	-		
10	23,1	24,4	0,7	0,7	B 1,49	1,27	1,1	39	10,5	11,8	0,3	0,4	0,86	0,75	30		
20	21,8	23,9	1,1	1,2	B 1,49	1,75	1,5	39	9,2	11,3	0,5	0,6	0,86	0,75	30		
30	20,6	23,4	1,5	1,6	B 1,75	1,75	2,2	39	8	10,7	0,7	0,8	1,27	1,1	32		
40	19,5	22,9	1,9	2,0	B 2,18	2,54	2,2	44	6,9	10,2	0,9	1,0	1,27	1,1	32		
50	18,4	22,4	2,4	2,5	B 2,94	3,45	3,0	45	5,8	9,8	1,1	1,2	1,75	1,5	34		
60	17,3	21,9	2,8	2,9	B 3,45	3,45	3,0	57	4,7	9,3	1,3	1,5	1,75	1,5	34		
70	16,4	21,4	3,2	3,3	B 3,8	4,55	3,7	57	3,8	8,8	1,5	1,7	2,55	2,2	45		
80	15,4	20,9	3,6	3,8	B 4,55	4,55	5,5	58	-	8,3	-	1,9	2,55	2,2	45		
90	14,6	20,5	4,0	4,2	B 4,55	4,55	5,5	58	-	7,9	-	2,1	2,55	2,2	45		
100	13,8	20	4,5	4,7	B 5,75	6,3	5,5	63	-	7,4	-	2,3	2,55	3,0	45		
110	12,6	19,6	4,9	5,1	B 5,75	6,3	5,5	63	-	7	-	2,5	3,45	3,0	45		
120	11,6	19,2	5,3	5,5	B 5,75	6,3	5,5	63	-	6,5	-	2,7	3,45	3,0	45		
130	10,6	18,7	5,7	6,0	B 6,3	6,3	7,5	63	-	-	-	-	-	-	-		
140	9,7	18,3	6,1	6,4	B 8,6	8,6	7,5	94	-	-	-	-	-	-	-		
150	8,8	17,9	6,6	6,9	B 8,6	8,6	7,5	94	-	-	-	-	-	-	-		

¹⁾ Q_{th}: Teoretický objemový průtok

Vyšší tlaky (do 200 bar) na vyžádání.

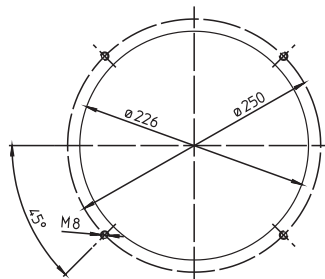
Viskozita > 20 mm²/s – zvýšený příkon.

Charakteristiky a rozměry BFS1, FFS1

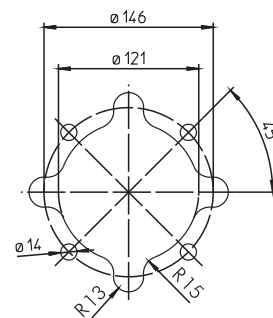


Výřezy plechu

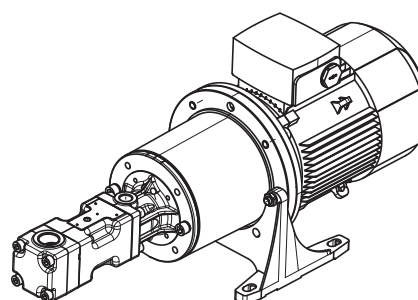
BFS1 / BFS2



TFS1 / TFS2



Všechny hrany bez otřepů!
Všeobecné tolerance ISO 2768-m

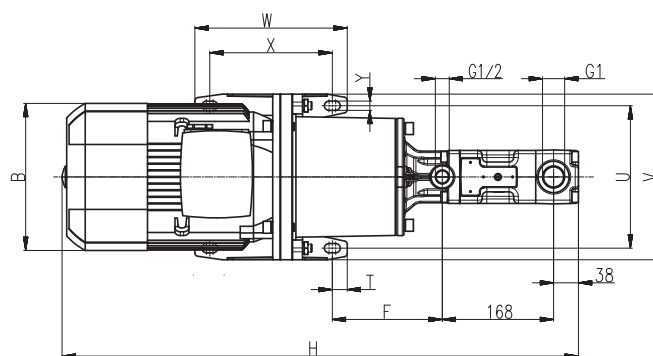
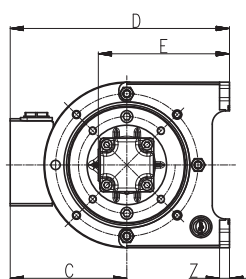


*) Rozměry 4pólových standardních motorů na vyžádání

L = otvor pro úkap

S = dosedací plocha, viz výřezy plechu

Výkon 2pólový kW	A mm	B mm	C mm
B 1,49 / 1,75	415	176	130
B 2,18 / 2,55 / 2,94	474	176	130
B 3,45 / 3,8 / 4,55	513	218	150
B 5,75 / 6,3	543	218	150
B 8,6	622	258	193



Výkon 2pólový kW	Výkon 4pólový kW	B mm	C mm	D mm	E mm	F mm	H mm	T mm	U mm	V mm	W mm	X mm	Y mm	Z mm
0,75 / 0,86	-	159	121	233	155	138	676	15	180	210	90	60	11	12
-	0,75 / 0,86	159	121	233	155	138	751	15	180	210	90	60	11	12
1,1 / 1,27	-	159	121	233	155	138	711	15	180	210	90	60	11	12
1,5 / 1,75	1,1 / 1,27 / 1,5 / 1,75	178	126	238	155	138	721	15	180	210	90	60	11	12
2,2 / 2,54	-	178	126	238	155	138	761	15	180	210	90	60	11	12
3,0 / 3,45	2,2 / 2,55 / 3,0 / 3,45	198	166	321	198	166	821	22,5	215	250	230	185	14	15
3,7 / 4,55	-	222	177	332	198	166	805	22,5	215	250	230	185	14	15
5,5 / 6,3	-	262	202	387	228	171	857	22,5	265	300	270	225	14	18
7,5 / 8,6	-	262	202	387	228	171	907	22,5	265	300	270	225	14	18

Vysokotlaká čerpadla

BFS2, FFS2

Vřetenová čerpadla

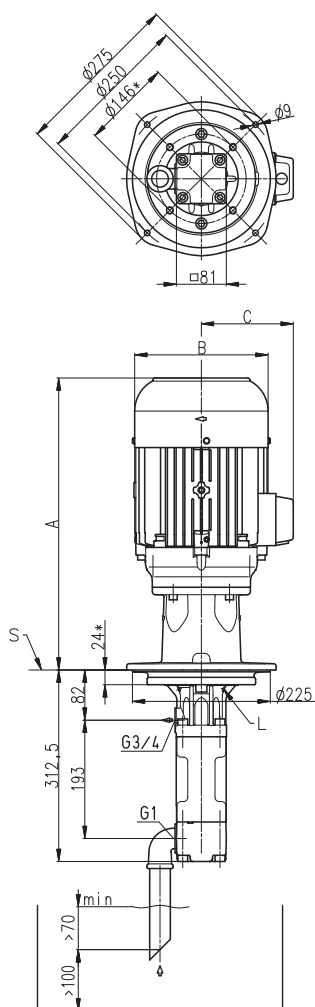
		Motor 2pólový Otáčky 3500 min ⁻¹							Motor 4pólový Otáčky 1750 min ⁻¹						
Max. dopravní tlak	Objemový průtok při viskozitě		Příkon při viskozitě		Motor ponorné provedení		Motor patkové provedení	Hmotnost	Objemový průtok při viskozitě		Příkon při viskozitě		Motor		Hmotnost
	1 mm ² /s	20 mm ² /s	1 mm ² /s	20 mm ² /s	IE3 / NEMA	IE3	NEMA		IE3	1 mm ² /s	20 mm ² /s	1 mm ² /s	20 mm ² /s	IE3	
Typ / bar	l/min	l/min	kW	kW	kW	kW	kW	kg	l/min	l/min	kW	kW	kW	kW	kg
BFS232/	Q _{Th} ¹⁾ 31,5		-	-	-	-	-	-	Q _{Th} ¹⁾ 15,8		-	-	-	-	-
10	29,7	30,8	0,8	0,9	B 1,49	1,27	1,5	40	13,9	15,1	0,4	0,5	0,86	0,75	31
20	29	30,6	1,4	1,4	B 1,75	1,75	2,2	40	13,3	14,8	0,7	0,7	0,86	1,1	31
30	28,4	30,3	1,9	2,0	B 2,18	2,54	2,2	45	12,7	14,6	0,9	1,0	1,27	1,1	33
40	27,8	30	2,4	2,5	B 2,94	3,45	3,0	46	12,1	14,3	1,2	1,3	1,75	1,5	35
50	27,2	29,8	2,9	3,1	B 3,8	3,45	3,7	58	11,5	14	1,4	1,5	1,75	2,2	35
60	26,6	29,5	3,5	3,6	B 3,8	4,55	3,7	58	10,9	13,8	1,7	1,8	2,55	2,2	46
70	26	29,3	4,0	4,2	B 4,55	4,55	5,5	59	10,3	13,5	2,0	2,1	2,55	2,2	46
80	25,4	29	4,5	4,7	B 5,75	6,3	5,5	64	9,7	13,3	2,2	2,3	2,55	3,0	46
90	24,9	28,7	5,0	5,3	B 5,75	6,3	5,5	64	9,1	13	2,5	2,6	3,45	3,0	46
100	24,3	28,5	5,6	5,8	B 6,3	6,3	7,5	64	8,5	12,7	2,7	2,9	3,45	3,0	46
110	23,8	28,3	6,1	6,4	B 8,6	8,6	7,5	94	-	12,5	-	3,2	3,45	3,7	46
120	23,2	28	6,6	6,9	B 8,6	8,6	7,5	94	-	12,3	-	3,4	4,55	3,7	50
130	22,7	27,8	7,1	7,5	B 8,6	8,6	11,0	94	-	12	-	3,7	4,55	3,7	50
140	22,1	27,5	7,7	8,0	B 8,6	8,6	11,0	94	-	11,8	-	4,0	4,55	5,5	50
150	21,6	27,3	8,2	8,6	B 10,3	12,6	11,0	100	-	11,6	-	4,2	4,55	5,5	50
BFS238/	Q _{Th} ¹⁾ 37,4		-	-	-	-	-	-	Q _{Th} ¹⁾ 18,7		-	-	-	-	-
10	35,2	36,5	0,9	0,9	B 1,49	1,27	1,5	40	16,5	17,8	0,4	0,4	0,86	0,75	31
20	34,5	36,2	1,6	1,6	B 1,95	2,54	2,2	41	15,8	17,5	0,8	0,8	1,27	1,1	33
30	33,8	35,9	2,2	2,2	B 2,55	2,54	3,0	45	15,1	17,2	1,1	1,1	1,27	1,5	33
40	33,1	35,6	2,8	2,9	B 3,45	3,45	3,7	58	14,4	16,9	1,4	1,4	1,75	2,2	35
50	32,4	35,3	3,4	3,5	B 3,8	4,55	3,7	58	13,7	16,6	1,7	1,8	2,55	2,2	46
60	31,7	35,1	4,1	4,2	B 4,55	4,55	5,5	59	13	16,4	2,0	2,1	2,55	2,2	46
70	31	34,8	4,7	4,8	B 5,75	6,3	5,5	64	12,3	16,1	2,3	2,4	3,45	3,0	46
80	30,3	34,5	5,3	5,5	B 5,75	6,3	7,5	64	11,6	15,8	2,6	2,7	3,45	3,0	46
90	29,6	34,2	5,9	6,1	B 6,3	6,3	7,5	64	10,9	15,5	2,9	3,1	3,45	3,7	46
100	29	34	6,6	6,8	B 8,6	8,6	7,5	94	10,2	15,3	3,2	3,4	4,55	3,7	50
110	28,3	33,7	7,2	7,4	B 8,6	8,6	11,0	94	-	15	-	3,7	4,55	3,7	50
120	27,6	33,4	7,8	8,1	B 8,6	8,6	11,0	94	-	14,7	-	4,1	4,55	5,5	50
130	27	33,1	8,4	8,8	B 10,3	12,6	11,0	100	-	14,4	-	4,4	6,3	5,5	82
140	26,3	32,9	9,0	9,4	B 10,3	12,6	11,0	100	-	14,2	-	4,7	6,3	5,5	82
150	25,7	32,6	9,7	10,1	B 12,6	12,6	11,0	122	-	13,9	-	5,0	6,3	5,5	82

¹⁾ Q_{th}: Teoretický objemový průtok

Vyšší tlaky (do 200 bar) na vyžádání.

Viskozita > 20 mm²/s – zvýšený příkon.

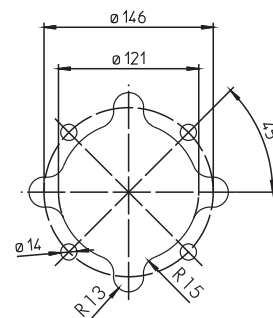
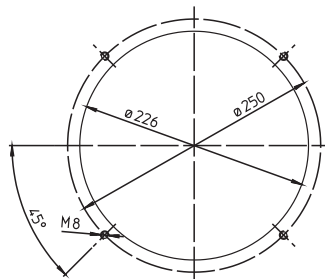
Charakteristiky a rozměry BFS2, FFS2



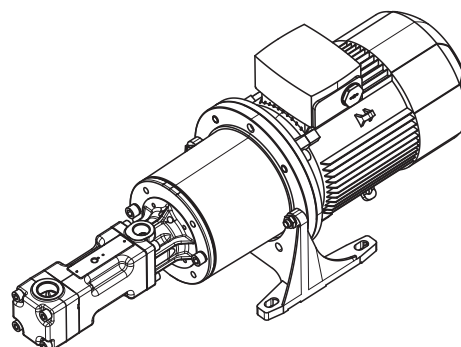
Výřezy plechu

BFS1 / BFS2

TFS1 / TFS2



Všechny hrany bez otřepů!
Všeobecné tolerance ISO 2768-m

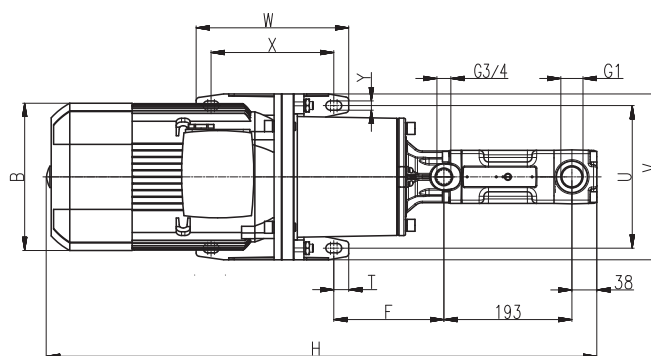
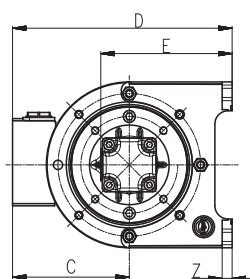


*) Rozměry 4pólových standardních motorů na vyžádání

L = otvor pro úkap

S = dosedací plocha, viz výřezy plechu

Výkon 2pólový kW	A mm	B mm	C mm
B 1,49 / 1,75	415	176	130
B 1,95	441	176	130
B 2,18 / 2,55 / 2,94	474	176	130
B 3,45 / 3,8 / 4,55	513	218	150
B 5,75 / 6,3	543	218	150
B 8,6 / 10,3	622	258	193
B 12,6	630	310	240



Výkon 2pólový kW	Výkon 4pólový kW	B mm	C mm	D mm	E mm	F mm	H mm	T mm	U mm	V mm	W mm	X mm	Y mm	Z mm
-	0,75 / 0,86	159	121	233	155	138	776	15	180	210	90	60	11	12
1,5 / 1,75	1,1 / 1,27 / 1,5 / 1,75	178	126	238	155	138	746	15	180	210	90	60	11	12
1,27	-	159	121	233	155	138	736	15	180	210	90	60	11	12
2,2 / 2,54	-	178	126	238	155	138	786	15	180	210	90	60	11	12
3,0 / 3,45	2,2 / 2,55 / 3,0 / 3,45	198	166	321	198	166	846	22,5	215	250	230	185	14	15
3,7 / 4,55	3,7 / 4,55	222	177	332	198	166	830	22,5	215	250	230	185	14	15
5,5 / 6,3	-	262	202	387	228	171	882	22,5	265	300	270	225	14	18
7,5 / 8,6	5,5 / 6,3	262	202	387	228	171	932	22,5	265	300	270	225	14	18
11,0 / 12,6	-	314	237	472	278	210	1051	20	300	350	305	265	18	18

Vysokotlaká čerpadla

BFS2, FFS2

Vřetenová čerpadla

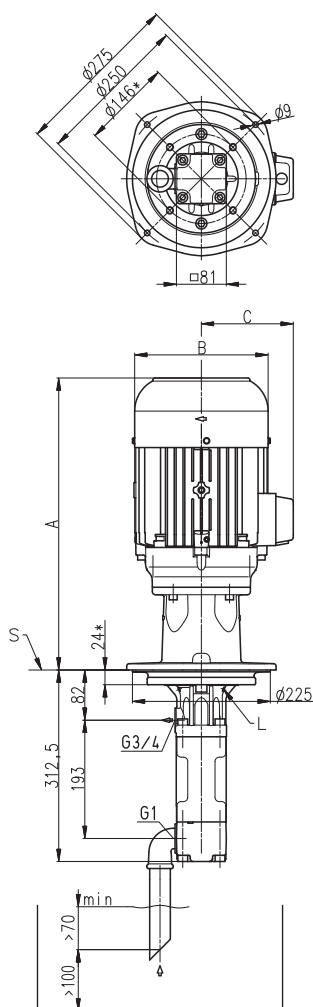
		Motor 2pólový Otáčky 3500 min ⁻¹							Motor 4pólový Otáčky 1750 min ⁻¹						
Max. dopravní tlak	Objemový průtok při viskozitě		Příkon při viskozitě		Motor ponorné provedení		Motor patkové provedení	Hmotnost	Objemový průtok při viskozitě		Příkon při viskozitě		Motor		Hmotnost
	1 mm ² /s	20 mm ² /s	1 mm ² /s	20 mm ² /s	IE3 / NEMA	IE3	NEMA		IE3	1 mm ² /s	20 mm ² /s	1 mm ² /s	20 mm ² /s	IE3	
Typ / bar	l/min	l/min	kW	kW	kW	kW	kW	kg	l/min	l/min	kW	kW	kW	kW	kg
BFS250/	Q _{Th} ¹⁾ 49,2		-	-	-	-	-	-	Q _{Th} ¹⁾ 24,6		-	-	-	-	-
10	46,4	48	1,1	1,2	B 1,75	1,75	2,2	40	21,8	23,4	0,5	0,6	0,86	0,75	31
20	45,4	47,7	2,0	2,0	B 2,55	2,54	3,0	45	20,8	23	1,0	1,0	1,27	1,5	33
30	44,5	47,3	2,8	2,9	B 3,45	3,45	3,7	58	19,9	22,7	1,4	1,4	1,75	2,2	35
40	43,6	46,9	3,6	3,8	B 4,55	4,55	5,5	59	19	22,3	1,8	1,9	2,55	2,2	46
50	42,7	46,6	4,4	4,6	B 5,75	6,3	5,5	64	18,1	21,9	2,2	2,3	2,55	3,0	46
60	41,9	46,2	5,2	5,5	B 5,75	6,3	7,5	64	17,3	21,6	2,6	2,7	3,45	3,0	46
70	41,1	45,8	6,1	6,3	B 8,6	8,6	7,5	94	16,5	21,2	3,0	3,2	3,45	3,7	46
80	40,3	45,4	6,9	7,2	B 8,6	8,6	11,0	94	15,7	20,8	3,4	3,6	4,55	3,7	50
90	39,6	45,1	7,7	8,1	B 8,6	8,6	11,0	94	14,9	20,4	3,8	4,0	4,55	5,5	50
100	38,9	44,7	8,5	8,9	B 10,3	12,6	11,0	100	14	20,1	4,2	4,5	6,3	5,5	82
110	37,6	44,3	9,3	9,8	B 12,6	12,6	11,0	122	-	19,7	-	4,9	6,3	5,5	82
120	36,3	43,9	10,2	10,5	B 12,6	12,6	11,0	122	-	19,3	-	5,3	6,3	5,5	82
130	35,1	43,5	11,0	11,5	B 12,6	12,6	15,0	122	-	18,9	-	5,8	6,3	7,5	82
140	33,8	43,1	11,8	12,3	B 15,0	17,3	15,0	122	-	18,5	-	6,2	8,6	7,5	82
150	32,6	42,7	12,6	13,2	B 15,0	17,3	15,0	122	-	18,1	-	6,6	8,6	7,5	82
BFS260/	Q _{Th} ¹⁾ 59		-	-	-	-	-	-	Q _{Th} ¹⁾ 29,5		-	-	-	-	-
10	55,6	57,6	1,3	1,5	B 2,18	2,54	2,2	45	26,1	28	0,6	0,7	1,27	1,1	33
20	54,4	57	2,3	2,5	B 3,45	3,45	3,0	58	24,9	27,5	1,1	1,3	2,55	1,5	46
30	53,3	56,4	3,3	3,6	B 4,55	4,55	5,5	59	23,8	26,9	1,6	1,8	2,55	2,2	46
40	52,1	55,8	4,3	4,6	B 5,75	6,3	5,5	64	22,6	26,3	2,1	2,3	2,55	3,0	46
50	51	55,2	5,2	5,7	B 6,3	6,3	7,5	64	21,5	25,7	2,6	2,9	3,45	3,0	46
60	49,8	54,6	6,2	6,7	B 8,6	8,6	7,5	94	20,3	25,1	3,1	3,4	4,55	3,7	50
70	48,6	54	7,2	7,8	B 8,6	8,6	11,0	94	19,1	24,5	3,6	3,9	4,55	5,5	50
80	47,5	53,4	8,2	8,8	B 12,6	12,6	11,0	122	18	23,9	4,1	4,4	6,3	5,5	82
90	46,3	52,8	9,2	9,9	B 12,6	12,6	11,0	122	16,8	23,2	4,6	5,0	6,3	5,5	82
100	45,1	52,1	10,2	11,0	B 12,6	12,6	15,0	122	15,7	22,6	5,1	5,5	6,3	5,5	82
110	43,5	51,5	11,2	12,1	B 12,6	12,6	15,0	122	-	22	-	6,0	8,6	7,5	82
120	41,9	50,8	12,1	13,1	B 15,0	17,3	15,0	122	-	21,3	-	6,6	8,6	7,5	82
130	40,2	49,6	13,1	14,2	B 15,0	17,3	15,0	122	-	-	-	-	-	-	-
140	38,6	48,3	14,1	15,2	-	17,3	18,5	103	-	-	-	-	-	-	-
150	37	47,1	15,1	16,3	-	17,3	18,5	103	-	-	-	-	-	-	-

¹⁾ Q_{th}: Teoretický objemový průtok

Vyšší tlaky (do 200 bar) na vyžádání.

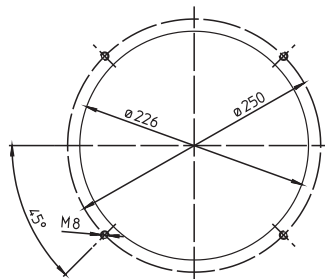
Viskozita > 20 mm²/s – zvýšený příkon.

Charakteristiky a rozměry BFS2, FFS2

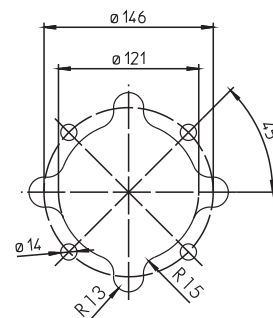


Výřezy plechu

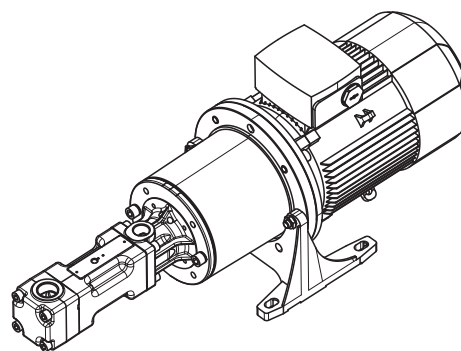
BFS1 / BFS2



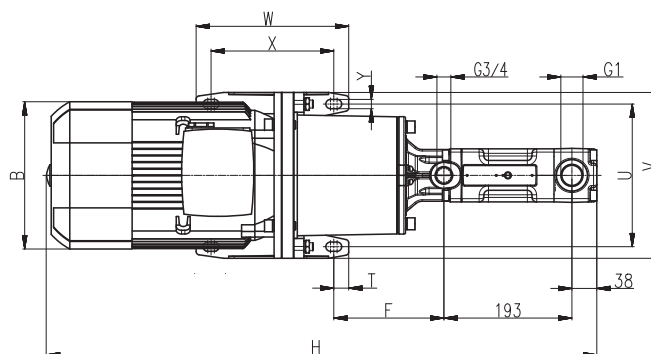
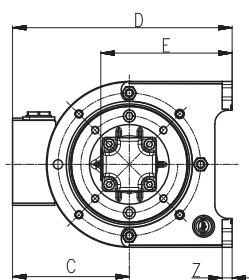
TFS1 / TFS2



Všechny hrany bez otřepů!
Všeobecné tolerance ISO 2768-m



*) Rozměry 4pólových standardních motorů na vyžádání
L = otvor pro úkap
S = dosedací plocha, viz výřezy plechu



Výkon 2pólový kW	A mm	B mm	C mm
B 1,75	415	176	130
B 2,18 / 2,55	474	176	130
B 3,45 / 4,55	513	218	150
B 5,75 / 6,3	543	218	150
B 8,6 / 10,3	622	258	193
B 12,6 / 15,0	630	310	240

Výkon 2pólový kW	Výkon 4pólový kW	B mm	C mm	D mm	E mm	F mm	H mm	T mm	U mm	V mm	W mm	X mm	Y mm	Z mm
-	0,75 / 0,86	159	121	233	155	138	776	15	180	210	90	60	11	12
1,75	1,1 / 1,27 / 1,5 / 1,75	178	126	238	155	138	746	15	180	210	90	60	11	12
2,2 / 2,54	-	178	126	238	155	138	786	15	180	210	90	60	11	12
3,0 / 3,45	2,2 / 2,55 / 3,0 / 3,45	198	166	321	198	166	846	22,5	215	250	230	185	14	15
3,7 / 4,55	3,7 / 4,55	222	177	332	198	166	830	22,5	215	250	230	185	14	15
5,5 / 6,3	-	262	202	387	228	171	882	22,5	265	300	270	225	14	18
7,5 / 8,6	5,5 / 6,3	262	202	387	228	171	932	22,5	265	300	270	225	14	18
-	7,5 / 8,6	262	202	387	228	171	940	22,5	265	300	270	225	14	18
11,0 / 12,6 / 15,0 / 17,3	-	314	237	472	278	210	1051	20	300	350	305	265	18	18
18,5	-	314	237	472	278	210	1111	20	300	350	305	265	18	18

		Motor 2pólový Otáčky 3500 min ⁻¹							Motor 4pólový Otáčky 1750 min ⁻¹						
Max. dopravní tlak	Objemový průtok při viskozitě		Příkon při viskozitě		Motor		Hmotnost	Objemový průtok při viskozitě		Příkon při viskozitě		Motor		Hmotnost	
	1	20	1	20	IE3	NEMA		IE3	1	20	1	20	IE3		NEMA
Typ / bar	l/min	l/min	kW	kW	kW	kW	kg	l/min	l/min	kW	kW	kW	kW	kg	
TFS348/	Q_{Th}¹⁾ 77,4		-	-	-	-	-	Q_{Th}¹⁾ 38,7		-	-	-	-	-	
10	73,3	75,6	1,8	1,9	2,54	3,0	47	34,6	36,9	0,8	0,8	1,27	1,1	44	
20	71,8	74,7	3,1	3,3	4,55	3,7	62	33,1	36	1,5	1,5	1,75	2,2	47	
30	70,3	73,9	4,4	4,6	6,3	5,5	72	31,7	35,3	2,1	2,2	2,55	3,0	58	
40	69	73,2	5,7	6,0	8,6	7,5	86	30,3	34,5	2,8	2,9	3,45	3,7	58	
50	67,6	72,5	6,9	7,3	8,6	11,0	86	28,9	33,8	3,4	3,6	4,55	5,5	62	
60	66,4	71,8	8,2	8,6	12,6	11,0	105	27,7	33,1	4,1	4,3	6,3	5,5	93	
70	65,2	71,1	9,5	10,0	12,6	11,0	105	26,5	32,4	4,7	5,0	6,3	5,5	93	
80	64	70,5	10,8	11,3	12,6	15,0	105	25,3	31,8	5,4	5,7	6,3	7,5	93	
90	62,9	69,9	12,1	12,7	17,3	15,0	114	24	31,3	6,0	6,4	8,6	7,5	93	
100	61,9	69,4	13,4	14,0	17,3	15,0	114	22,8	30,7	6,7	7,1	8,6	7,5	93	
110	60	68,9	14,7	15,3	17,3	18,5	114	-	30,2	-	7,8	8,6	11,0	93	
120	58,2	68,4	15,9	16,7	17,3	18,5	114	-	29,8	-	8,5	12,6	11,0	113	
130	56,6	68	17,2	18,0	21,3	18,5	124	-	29,3	-	9,2	12,6	11,0	113	
140	54,9	67,6	18,5	19,3	21,3	22,0	124	-	28,9	-	9,9	12,6	11,0	113	
150	53,3	67,3	19,8	20,7	25,3	22,0	135	-	28,6	-	10,6	12,6	11,0	113	
TFS364/	Q_{Th}¹⁾ 103,2		-	-	-	-	-	Q_{Th}¹⁾ 51,6		-	-	-	-	-	
10	97,5	100,7	2,2	2,4	4,55	5,5	62	45,9	49,1	1,1	1,1	1,75	1,5	47	
20	95,8	99,7	3,9	4,2	6,3	5,5	72	44,2	48,1	1,9	2,0	2,55	2,2	58	
30	94	98,7	5,7	6,0	8,6	7,5	86	42,4	47,1	2,8	2,9	3,45	3,7	58	
40	92,3	97,8	7,4	7,7	12,6	11,0	105	40,7	46,2	3,6	3,8	4,55	5,5	62	
50	90,7	96,9	9,1	9,5	12,6	11,0	105	39,1	45,3	4,5	4,7	6,3	5,5	93	
60	89,1	96,1	10,8	11,3	12,6	15,0	105	37,5	44,5	5,4	5,6	6,3	7,5	93	
70	87,5	95,3	12,5	13,1	17,3	15,0	114	35,9	43,7	6,2	6,5	8,6	7,5	93	
80	86	94,5	14,3	14,9	17,3	18,5	114	34,4	42,9	7,1	7,4	8,6	11,0	93	
90	84,6	93,8	16,0	16,7	17,3	18,5	114	32,8	42,2	7,9	8,3	8,6	11,0	93	
100	83,2	93,2	17,7	18,4	21,3	22,0	124	31,2	41,6	8,8	9,2	12,6	11,0	113	
110	80,9	92,5	19,4	20,2	21,3	22,0	124	-	40,9	-	10,1	12,6	11,0	113	
120	78,6	91,9	21,2	22,0	25,3	22,0	135	-	40,3	-	11,0	12,6	11,0	113	
130	76,4	90,4	22,9	23,8	33,5	30,0	259	-	-	-	-	-	-	-	
140	74,3	89	24,6	25,6	33,5	30,0	259	-	-	-	-	-	-	-	
150	72,2	87,5	26,3	27,3	33,5	30,0	259	-	-	-	-	-	-	-	
TFS376/	Q_{Th}¹⁾ 122,5		-	-	-	-	-	Q_{Th}¹⁾ 61,3		-	-	-	-	-	
10	116,2	119,5	2,5	2,8	6,3	7,5	72	55	58,3	1,2	1,3	1,75	2,2	47	
20	114,1	118,3	4,6	4,9	8,6	7,5	86	52,8	57,1	2,2	2,4	3,45	3,0	58	
30	112	117,2	6,6	7,1	8,6	11,0	86	50,8	55,9	3,3	3,5	4,55	5,5	62	
40	110	116,1	8,7	9,2	12,6	11,0	105	48,7	54,9	4,3	4,6	6,3	5,5	93	
50	108	115,1	10,7	11,3	12,6	15,0	105	46,7	53,8	5,3	5,7	6,3	7,5	93	
60	106	114,1	12,8	13,5	17,3	15,0	114	44,8	52,9	6,3	6,7	8,6	7,5	93	
70	104,1	113,2	14,8	15,6	17,3	18,5	114	42,8	51,9	7,3	7,8	8,6	11,0	93	
80	102,2	112,3	16,8	17,8	21,3	22,0	124	40,9	51	8,4	8,9	12,6	11,0	113	
90	100,3	111,4	18,9	19,9	21,3	22,0	124	38,9	50,2	9,4	10,0	12,6	11,0	113	
100	98,5	110,6	20,9	22,0	25,3	30,0	135	37	49,4	10,4	11,1	12,6	15,0	113	
110	95,5	109,9	23,0	24,2	33,5	30,0	259	-	48,6	-	12,2	17,3	15,0	130	
120	92,6	109,2	25,0	26,3	33,5	30,0	259	-	48	-	13,3	17,3	15,0	130	
130	89,8	107,4	27,1	28,5	33,5	30,0	259	-	-	-	-	-	-	-	
140	87	105,7	29,1	30,6	33,5	37,0	259	-	-	-	-	-	-	-	
150	84,2	104	31,1	32,7	41,5	37,0	284	-	-	-	-	-	-	-	

¹⁾ Q_{th}: Teoretický objemový průtok

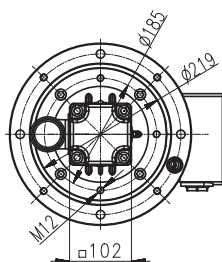
Vyšší tlaky (do 200 bar) na vyžádání.

Viskozita > 20 mm²/s – zvýšený příkon.

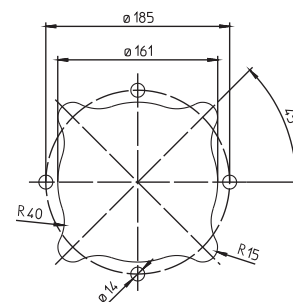
Charakteristiky a rozměry

TFS3, FFS3

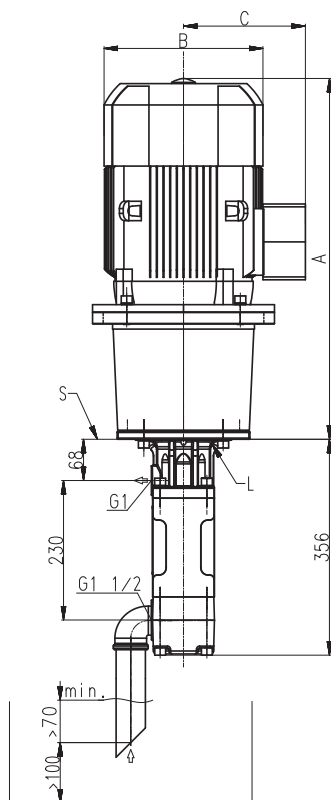
60 Hz



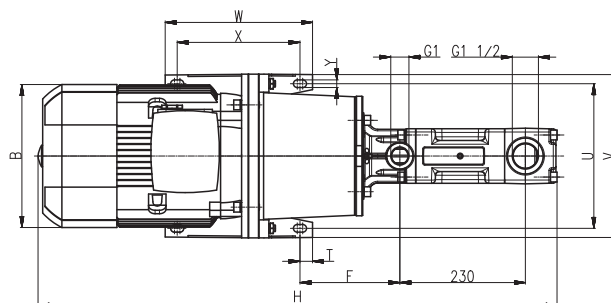
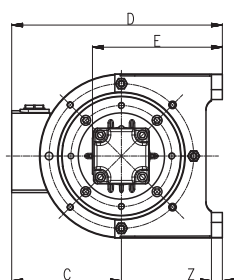
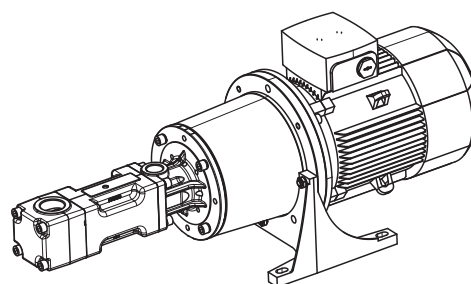
Výřezy plechu
TFS3 / TFS4



Všechny hrany bez ořepů!
Všeobecné tolerance ISO 2768-m



L = otvor pro úkap
S = dosedací plocha, viz výřezy plechu



Výkon 2pólový kW	Výkon 4pólový kW	A	B	C	D	E	F	H	T	U	V	W	X	Y	Z
		mm	mm	mm	mm	mm	mm	mm	mm	mm	mm	mm	mm	mm	mm
–	1,1 / 1,27 / 1,5 / 1,75	476	178	126	238	165	167	847	15	180	210	90	60	11	12
3,0	2,2 / 2,55 / 3,0 / 3,45	568	198	166	321	208	186	924	22,5	215	250	230	185	14	15
2,54	–	516	178	126	238	165	167	887	15	180	210	90	60	11	12
3,7 / 4,55	3,7 / 4,55	551	222	177	332	208	186	907	22,5	215	250	230	185	14	15
5,5 / 6,3	–	595	262	202	387	238	183	951	22,5	265	300	270	225	14	18
7,5 / 8,6	5,5 / 6,3	645	262	202	387	238	183	1001	22,5	265	300	270	225	14	18
–	7,5 / 8,6	654	262	202	387	238	183	1010	22,5	265	300	270	225	14	18
11,0 / 12,6 / 15,0 / 17,3	11,0 / 12,6	764	314	237	472	288	222	1120	20	300	350	305	265	18	18
18,5 / 21,3	15,0 / 17,3	824	314	237	472	288	222	1180	20	300	350	305	265	18	18
22,0 / 25,3	–	824	356	286	521	288	222	1180	20	300	350	305	265	18	18
30,0 / 33,5	–	881	396	315	575	313	212	1237	25	350	400	350	300	18	20
37,0 / 41,5	–	906	396	315	575	313	212	1262	25	350	400	350	300	18	20

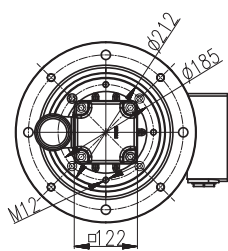
Max. dopravní tlak	Objemový průtok při viskozitě 1 20 mm ² /s mm ² /s		Motor 2pólový Otáčky 3500 min ⁻¹					Motor 4pólový Otáčky 1750 min ⁻¹						
			Příkon při viskozitě		Motor		Hmotnost	Objemový průtok při viskozitě		Příkon při viskozitě		Motor		Hmotnost
			1	20	IE3	NEMA		IE3	1	20	1	20	IE3	
Typ / bar	l/min	l/min	kW	kW	kW	kW	kg	l/min	l/min	kW	kW	kW	kW	kg
TFS460/	Q_{Th}¹⁾ 151,2		-	-	-	-	-	Q_{Th}¹⁾ 75,6		-	-	-	-	-
10	144	147	3,3	3,7	4,55	5,5	72	68	72	1,6	1,6	2,55	2,2	68
20	141	146	5,8	6,4	8,6	7,5	96	65	70	2,8	2,9	3,45	3,7	68
30	138	144	8,4	9,0	12,6	11,0	115	63	69	4,1	4,3	4,55	5,5	72
40	136	143	10,9	11,7	12,6	15,0	115	60	67	5,3	5,6	6,3	7,5	103
50	133	142	13,4	14,4	17,3	18,5	124	57	66	6,6	7,0	8,6	7,5	103
60	131	140	15,9	17,0	21,3	18,5	134	55	65	7,9	8,4	8,6	11,0	103
70	128	139	18,4	19,7	21,3	22,0	134	53	63	9,1	9,7	12,6	11,0	123
80	126	138	21,0	22,3	25,3	30,0	145	50	62	10,4	11,1	12,6	15,0	123
90	124	137	23,5	25,0	33,5	30,0	269	48	61	11,6	12,4	17,3	15,0	140
100	122	136	26,0	27,7	33,5	30,0	269	45	60	12,9	13,8	17,3	15,0	140
110	120	135	28,5	30,3	33,5	37,0	269	-	59	-	15,2	17,3	18,5	140
120	117	134	31,1	33,0	41,5	37,0	294	-	58	-	16,5	17,3	18,5	140
TFS480/	Q_{Th}¹⁾ 201,7		-	-	-	-	-	Q_{Th}¹⁾ 100,8		-	-	-	-	-
10	192	197	4,2	4,9	6,3	7,5	82	91	96	2,0	2,1	2,55	3,0	68
20	188	194	7,5	8,5	12,6	11,0	115	87	94	3,7	3,9	4,55	5,5	72
30	184	192	10,9	12,1	17,3	15,0	124	84	91	5,3	5,7	6,3	7,5	103
40	181	190	14,2	15,6	17,3	18,5	124	80	89	7,0	7,5	8,6	11,0	103
50	178	188	17,6	19,2	21,3	22,0	134	77	88	8,7	9,3	12,6	11,0	123
60	175	187	21,0	22,8	25,3	30,0	145	74	86	10,4	11,1	12,6	15,0	123
70	172	185	24,3	26,4	33,5	30,0	269	71	84	12,1	12,9	17,3	15,0	140
80	169	183	27,7	30,0	33,5	37,0	269	68	83	13,7	14,7	17,3	15,0	140
90	166	182	31,1	33,6	41,5	37,0	294	65	81	15,4	16,5	17,3	18,5	140
100	164	181	34,4	37,1	41,5	45,0	294	62	80	17,1	18,3	21,3	18,5	205
110	161	180	37,8	40,7	41,5	45,0	294	-	79	-	20,1	21,3	22,0	205
120	158	179	41,1	44,3	51,0	45,0	358	-	78	-	21,9	25,3	22,0	210
TFS496/	Q_{Th}¹⁾ 242		-	-	-	-	-	Q_{Th}¹⁾ 121		-	-	-	-	-
10	231	235	4,8	5,6	8,6	7,5	96	110	114	2,3	2,7	3,45	3,7	68
20	226	233	8,9	9,9	12,6	11,0	115	105	112	4,3	4,8	6,3	5,5	103
30	222	231	12,9	14,2	17,3	18,5	124	101	110	6,3	7,0	8,6	7,5	103
40	218	229	16,9	18,5	21,3	22,0	134	97	108	8,4	9,1	12,6	11,0	123
50	214	227	21,0	22,8	25,3	30,0	145	93	106	10,4	11,3	12,6	15,0	123
60	211	225	25,0	27,1	33,5	30,0	269	90	104	12,4	13,5	17,3	15,0	140
70	207	224	29,0	31,4	33,5	37,0	269	86	103	14,4	15,6	17,3	18,5	140
80	204	222	33,1	35,7	41,5	37,0	294	83	101	16,4	17,8	21,3	18,5	205
90	201	220	37,1	40,0	41,5	45,0	294	79	99	18,4	19,9	21,3	22,0	205
100	198	219	41,1	44,3	51,0	55,0	358	76	98	20,5	22,1	25,3	22,0	210
110	195	217	45,2	48,6	51,0	55,0	358	-	96	-	24,3	34,5	30,0	284
120	191	215	49,2	52,9	62,0	55,0	433	-	94	-	26,4	34,5	30,0	284

¹⁾ Q_{th}: Teoretický objemový průtok

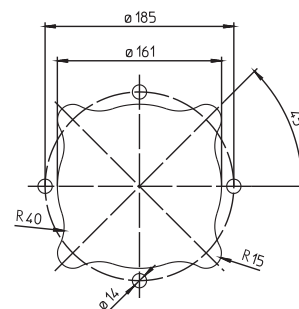
Viskozita > 20 mm²/s – zvýšený příkon.

Charakteristiky a rozměry TFS4, FFS4

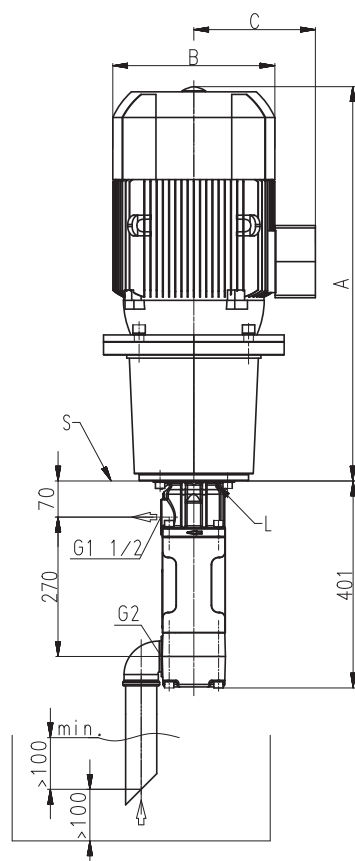
60 Hz



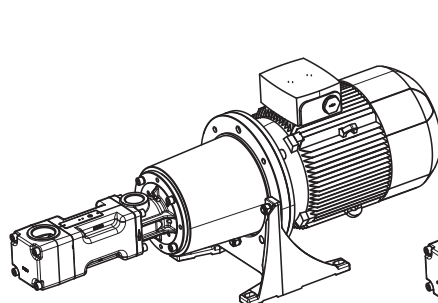
Výřezy plechu
TFS3 / TFS4



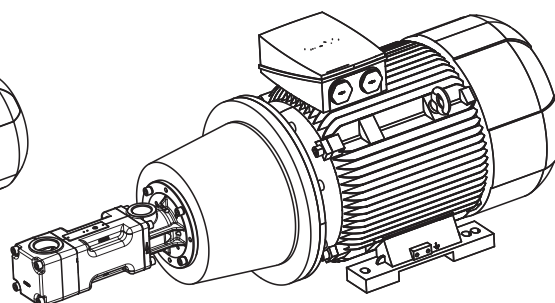
Všechny hrany bez ořepů!
Všeobecné tolerance ISO 2768-m



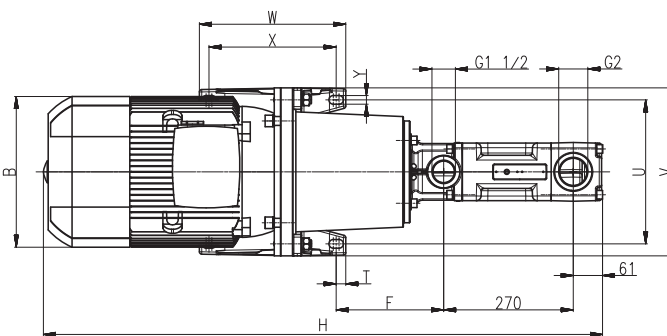
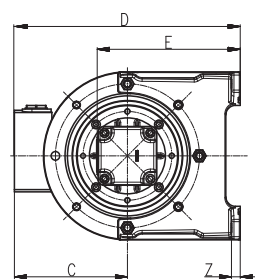
L = otvor pro úkap
S = dosedací plocha, viz výřezy plechu



< 45kW



≥ 45kW



Výkon 2pólový kW	Výkon 4pólový kW	A	B	C	D	E	F	H	T	U	V	W	X	Y	Z
		mm	mm	mm	mm	mm	mm	mm	mm	mm	mm	mm	mm	mm	mm
-	2,2 / 2,55 / 3,0 / 3,45	568	198	166	321	218	188	969	22,5	215	250	230	185	14	15
4,55	3,7 / 4,55	551	222	177	332	218	188	952	22,5	215	250	230	185	14	15
5,5 / 6,3	-	609	262	202	387	248	199	1010	22,5	265	300	270	225	14	18
7,5 / 8,6	5,5 / 6,3	659	262	202	387	248	199	1060	22,5	265	300	270	225	14	18
-	7,5 / 8,6	668	262	202	387	248	199	1069	22,5	265	300	270	225	14	18
11,0 / 12,6 / 15,0 / 17,3	11,0 / 12,6	764	314	237	472	298	224	1165	20	300	350	305	265	18	18
18,5 / 21,3	15,0 / 17,3	824	314	237	472	298	224	1225	20	300	350	305	265	18	18
-	18,5 / 21,3	828	356	286	521	298	224	1229	20	300	350	305	265	18	18
22,0 / 25,3	-	824	356	286	521	298	224	1225	20	300	350	305	265	18	18
-	22,0 / 25,3	858	356	286	521	298	224	1259	20	300	350	305	265	18	18
30,0 / 33,5	-	881	396	315	575	323	214	1282	25	350	400	350	300	18	20
37,0 / 41,5	30,0 / 34,5	906	396	315	575	323	214	1307	25	350	400	350	300	18	20
45,0 / 51,0	-	984	449	338	563	288	495	1385	25	356	436	361	311	19	34
55,0 / 62,0	-	1056	497	410	660	313	547	1457	30	406	490	409	349	24	40

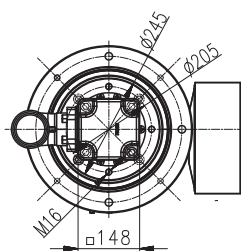
Max. dopravní tlak	Objemový průtok při viskozitě 1 20 mm ² /s mm ² /s		Motor 2pólový Otáčky 3500 min ⁻¹					Motor 4pólový Otáčky 1750 min ⁻¹						
			Příkon při viskozitě		Motor		Hmotnost	Objemový průtok při viskozitě		Příkon při viskozitě		Motor		Hmotnost
			1	20	IE3	NEMA		IE3	1	20	1	20	IE3	
Typ / bar	l/min	l/min	kW	kW	kW	kW	kg	l/min	l/min	kW	kW	kW	kW	kg
TFS574/	Q _{Th} ¹⁾ 291,6		-	-	-	-	-	Q _{Th} ¹⁾ 145,8		-	-	-	-	-
10	280	285	6,2	7,0	8,6	11,0	123	134	139	2,9	3,4	4,55	5,5	99
20	276	283	11,0	12,1	17,3	15,0	151	130	137	5,4	6,0	8,6	7,5	130
30	272	281	15,9	17,2	21,3	22,0	161	126	135	7,8	8,5	12,6	11,0	150
40	269	279	20,7	22,2	25,3	30,0	172	123	134	10,2	11,1	12,6	15,0	150
50	266	278	25,6	27,3	33,5	30,0	295	120	132	12,6	13,7	17,3	15,0	167
60	262	276	30,5	32,4	33,5	37,0	295	117	130	15,1	16,2	17,3	18,5	167
70	260	274	35,3	37,5	41,5	45,0	320	114	129	17,5	18,8	21,3	22,0	232
80	257	273	40,2	42,6	51,0	45,0	385	111	127	19,9	21,4	25,3	22,0	237
90	254	271	45,0	47,7	51,0	55,0	385	108	126	22,3	23,9	25,3	30,0	237
100	252	270	49,9	52,7	62,0	55,0	460	105	124	24,8	26,5	34,5	30,0	310
110	249	269	54,7	57,8	62,0	75,0	460	-	123	-	29,1	34,5	30,0	310
120	247	267	59,6	62,9	86,0	75,0	585	-	122	-	31,6	34,5	37,0	310
TFS5100/	Q _{Th} ¹⁾ 394,1		-	-	-	-	-	Q _{Th} ¹⁾ 197		-	-	-	-	-
10	378	386	7,9	8,7	12,6	11,0	142	181	189	3,8	4,3	6,3	5,5	130
20	374	383	14,4	15,6	21,3	18,5	161	177	186	7,1	7,8	8,6	11,0	130
30	370	381	21,0	22,6	25,3	30,0	172	173	184	10,4	11,3	12,6	15,0	150
40	366	379	27,6	29,5	33,5	37,0	295	169	182	13,6	14,8	17,3	18,5	167
50	362	377	34,1	36,4	41,5	45,0	320	165	180	16,9	18,3	21,3	22,0	232
60	358	375	40,7	43,4	51,0	55,0	385	161	178	20,2	21,8	25,3	22,0	237
70	355	373	47,3	50,3	62,0	55,0	460	158	176	23,5	25,3	34,5	30,0	310
80	351	371	53,8	57,3	62,0	75,0	460	154	174	26,8	28,8	34,5	30,0	310
90	348	369	60,4	64,2	86,0	75,0	585	150	172	30,1	32,3	34,5	37,0	310
100	345	368	67,0	71,1	86,0	75,0	585	147	171	33,3	35,8	42,5	37,0	355
110	342	366	73,5	78,1	86,0	90,0	585	-	169	-	39,3	42,5	45,0	355
120	338	365	80,1	85,0	101,0	90,0	665	-	168	-	42,8	52,0	45,0	390

¹⁾ Q_{th}: Teoretický objemový průtok

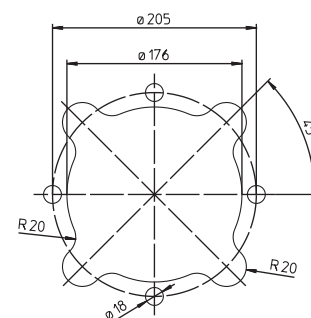
Viskozita > 20 mm²/s – zvýšený příkon.

Charakteristiky a rozměry TFS5, FFS5

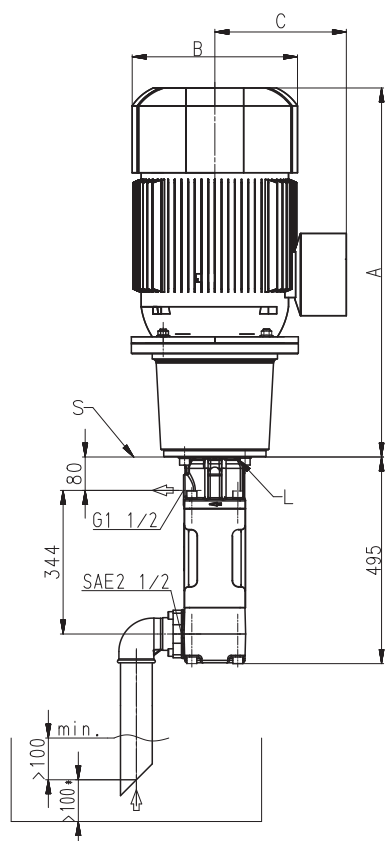
60 Hz



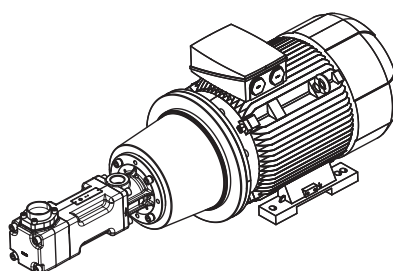
Výřezy plechu
TFS5



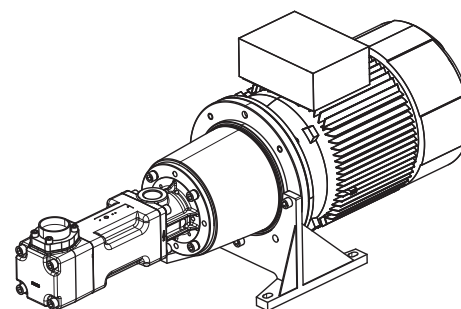
Všechny hrany bez ořepů!
Všeobecné tolerance ISO 2768-m



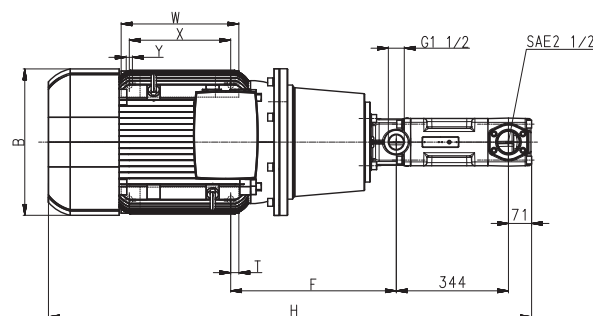
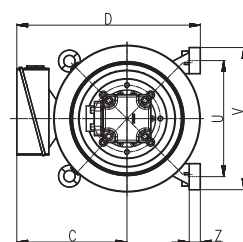
L = otvor pro úkap
S = dosedací plocha, viz výřezy plechu



< 45kW



≥ 45kW



Výkon 2pólový kW	Výkon 4pólový kW	A	B	C	D	F	H	T	U	V	W	X	Y	Z
		mm	mm	mm	mm	mm	mm	mm	mm	mm	mm	mm	mm	mm
–	4,55	581	222	177	332	228	1076	22,5	215	250	230	185	14	15
8,6	5,5 / 6,3	672	262	202	387	222	1167	22,5	265	300	270	225	14	18
–	7,5 / 8,6	681	262	202	387	222	1176	22,5	265	300	270	225	14	18
11,0 / 12,6 / 15,0 / 17,3	11,0 / 12,6	767	314	237	472	237	1262	20	300	350	305	265	18	18
18,5 / 21,3	15,0 / 17,3	827	314	237	472	237	1322	20	300	350	305	265	18	18
–	18,5 / 21,3	831	356	286	521	237	1326	20	300	350	305	265	18	18
22,0 / 25,3	–	827	356	286	521	237	1322	20	300	350	305	265	18	18
–	22,0 / 25,3	861	356	286	521	237	1356	20	300	350	305	265	18	18
30,0 / 33,5	–	884	396	315	575	227	1379	25	350	400	350	300	18	20
37,0 / 41,5	30,0 / 34,5	909	396	315	575	227	1404	25	350	400	350	300	18	20
–	37,0 / 42,5	929	449	338	633	223	1422	25	400	450	385	335	18	20
45,0 / 51,0	45,0 / 52,0	987	449	338	563	508	1482	25	356	436	361	311	19	34
55,0 / 62,0	–	1059	497	410	660	560	1554	30	406	490	409	349	24	40
75,0 / 86,0	–	1132	551	433	713	582	1627	55,5	457	540	479	368	24	40
90,0 / 101,0	–	1243	551	433	713	582	1738	30	457	540	479	419	24	40

Motor 2pólový Otáčky 3500 min ⁻¹								Motor 4pólový Otáčky 1750 min ⁻¹						
Max. dopravní tlak	Objemový průtok při viskozitě		Příkon při viskozitě		Motor		Hmotnost	Objemový průtok při viskozitě		Příkon při viskozitě		Motor		Hmotnost
	1 mm ² /s	20 mm ² /s	1 mm ² /s	20 mm ² /s	IE3	NEMA		IE3	1 mm ² /s	20 mm ² /s	1 mm ² /s	20 mm ² /s	IE3	
Typ / bar	l/min	l/min	kW	kW	kW	kW	kg	l/min	l/min	kW	kW	kW	kW	kg
TFS5120/	Q _{Th} ¹⁾ 472,9		-	-	-	-	-	Q _{Th} ¹⁾ 236,4		-	-	-	-	-
10	453	463	9,2	10,0	12,6	15,0	142	217	227	4,4	5,0	6,3	7,5	130
20	447	460	17,1	18,4	21,3	22,0	161	211	223	8,4	9,2	12,6	11,0	150
30	442	457	24,9	26,7	33,5	30,0	295	205	220	12,3	13,4	17,3	15,0	167
40	436	454	32,8	35,1	41,5	37,0	320	200	218	16,3	17,6	21,3	18,5	232
50	431	452	40,7	43,5	51,0	55,0	385	195	215	20,2	21,8	25,3	22,0	237
60	426	449	48,6	51,9	62,0	55,0	460	190	213	24,1	26,1	34,5	30,0	310
70	421	447	56,5	60,2	62,0	75,0	460	185	210	28,1	30,3	34,5	37,0	310
80	417	445	64,3	68,6	86,0	75,0	585	180	208	32,0	34,5	42,5	37,0	355
90	412	443	72,2	77,0	86,0	90,0	585	175	206	36,0	38,7	42,5	45,0	355
100	408	441	80,1	85,4	101,0	90,0	665	170	205	39,9	42,9	52,0	45,0	390
110	403	440	88,0	93,7	101,0	110,0	665	-	203	-	47,1	52,0	55,0	390
120	399	438	95,8	102,1	123,0	110,0	825	-	202	-	51,3	63,0	55,0	495
TFS5130/	Q _{Th} ¹⁾ 512,3		-	-	-	-	-	Q _{Th} ¹⁾ 256,1		-	-	-	-	-
10	491	500	9,8	11,7	17,3	15,0	151	235	243	4,8	5,4	6,3	7,5	130
20	484	495	18,4	20,3	25,3	30,0	172	228	239	9,0	9,8	12,6	11,0	150
30	477	490	26,9	29,0	33,5	37,0	295	221	234	13,3	14,2	17,3	15,0	167
40	471	486	35,5	37,6	41,5	45,0	320	215	230	17,6	18,6	25,3	22,0	237
50	465	482	44,0	46,2	51,0	55,0	385	209	225	21,8	23,0	25,3	30,0	237
60	459	477	52,5	54,8	62,0	75,0	460	203	221	26,1	27,3	34,5	30,0	310
70	454	474	61,1	63,5	86,0	75,0	585	198	217	30,4	31,7	34,5	37,0	310
80	449	470	69,6	72,1	86,0	75,0	585	193	214	34,7	36,1	42,5	37,0	355
90	444	466	78,1	80,7	86,0	90,0	585	187	210	38,9	40,5	52,0	45,0	390
100	440	463	86,7	89,3	101,0	90,0	665	182	207	43,2	44,9	52,0	55,0	390
110	-	460	-	98,0	123,0	110,0	825	-	204	-	49,3	63,0	55,0	495
120	-	457	-	106,6	123,0	110,0	825	-	201	-	53,7	63,0	55,0	495

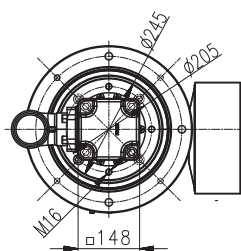
¹⁾ Q_{th}: Teoretický objemový průtok

Viskozita > 20 mm²/s – zvýšený příkon.

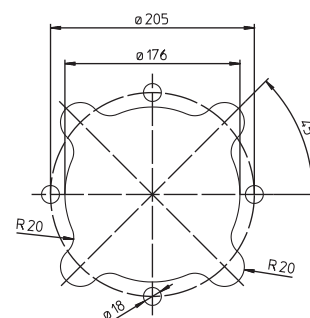
Charakteristiky a rozměry

TFS5, FFS5

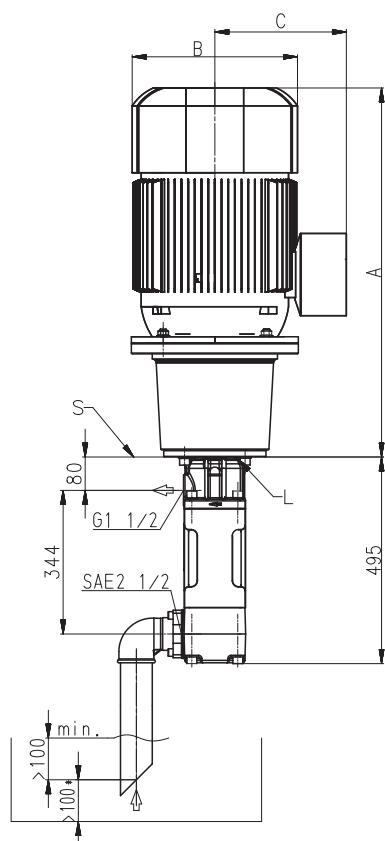
60 Hz



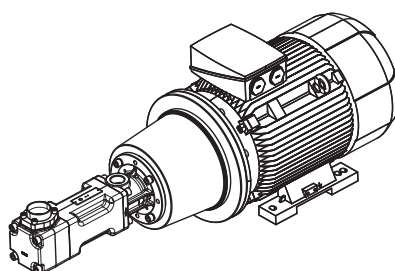
Výřezy plechu
TFS5



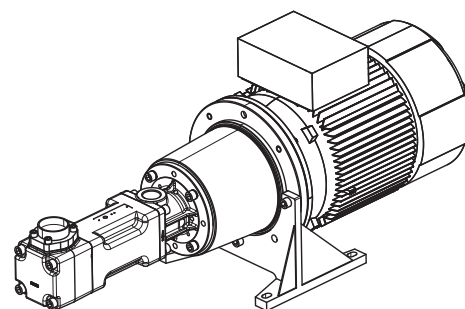
Všechny hrany bez ořepů!
Všeobecné tolerance ISO 2768-m



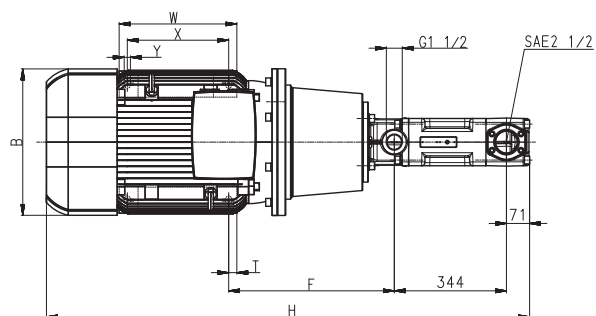
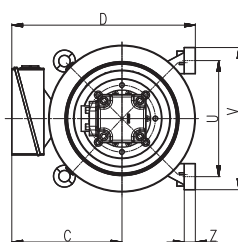
L = otvor pro úkap
S = dosedací plocha, viz výřezy plechu



< 45kW



≥ 45kW



Výkon 2pólový kW	Výkon 4pólový kW	A	B	C	D	F	H	T	U	V	W	X	Y	Z
		mm	mm	mm	mm	mm	mm	mm	mm	mm	mm	mm	mm	mm
–	6,3	672	262	202	387	222	1167	22,5	265	300	270	225	14	18
–	7,5	681	262	202	387	222	1176	22,5	265	300	270	225	14	18
12,6 / 15,0 / 17,3	11,0 / 12,6	767	314	237	472	237	1262	20	300	350	305	265	18	18
21,3	15,0 / 17,3	827	314	237	472	237	1322	20	300	350	305	265	18	18
–	18,5 / 21,3	831	356	286	521	237	1326	20	300	350	305	265	18	18
22,0 / 25,3	–	827	356	286	521	237	1322	20	300	350	305	265	18	18
–	22,0 / 25,3	861	356	286	521	237	1356	20	300	350	305	265	18	18
30,0 / 33,5	–	884	396	315	575	227	1379	25	350	400	350	300	18	20
37,0 / 41,5	30,0 / 34,5	909	396	315	575	227	1404	25	350	400	350	300	18	20
–	37,0 / 42,5	929	449	338	633	223	1422	25	400	450	385	335	18	20
45,0 / 51,0	45,0 / 52,0	987	449	338	563	508	1482	25	356	436	361	311	19	34
55,0 / 62,0	55,0 / 63,0	1059	497	410	660	560	1554	30	406	490	409	349	24	40
75,0 / 86,0	–	1132	551	433	713	582	1627	55,5	457	540	479	368	24	40
90,0 / 101,0	–	1243	551	433	713	582	1738	30	457	540	479	419	24	40
110,0 / 123,0	–	1239	616	515	830	623	1734	35	508	610	527	406	28	50

Motor 2pólový Otáčky 3500 min ⁻¹								Motor 4pólový Otáčky 1750 min ⁻¹						
Max. dopravní tlak	Objemový průtok při viskozitě		Příkon při viskozitě		Motor		Hmotnost	Objemový průtok při viskozitě		Příkon při viskozitě		Motor		Hmotnost
	1	20	1	20	IE3	NEMA		1	20	1	20	IE3	NEMA	
Typ / bar	l/min	l/min	kW	kW	kW	kW	kg	l/min	l/min	kW	kW	kW	kW	kg
TFS690/	Q _{Th} ¹⁾ 554		-	-	-	-	-	Q _{Th} ¹⁾ 277		-	-	-	-	-
10	540	545	11,6	13,3	17,3	18,5	199	263	268	5,6	6,2	8,6	7,5	178
20	532	540	20,9	22,6	33,5	30,0	343	255	263	10,2	10,8	12,6	15,0	198
30	524	535	30,1	31,8	41,5	37,0	368	247	258	14,9	15,5	17,3	18,5	215
40	516	531	39,3	41,0	51,0	45,0	433	239	254	19,5	20,1	25,3	22,0	285
50	509	527	48,6	50,3	62,0	55,0	508	232	250	24,1	24,7	34,5	30,0	358
60	502	523	57,8	59,5	62,0	75,0	508	225	246	28,7	29,3	34,5	37,0	358
70	496	519	67,0	68,7	86,0	75,0	633	219	242	33,3	33,9	42,5	37,0	403
80	490	515	76,3	78,0	86,0	90,0	633	213	238	37,9	38,5	42,5	45,0	403
TFS6120/	Q _{Th} ¹⁾ 739		-	-	-	-	-	Q _{Th} ¹⁾ 369		-	-	-	-	-
10	720	726	14,7	16,4	21,3	22,0	209	351	357	7,2	7,8	12,6	11,0	198
20	710	721	27,0	28,7	33,5	37,0	343	341	351	13,3	13,9	17,3	18,5	215
30	701	715	39,3	41,0	51,0	45,0	433	331	346	19,5	20,1	21,3	22,0	280
40	692	710	51,6	53,3	62,0	75,0	508	322	340	25,6	26,2	34,5	30,0	358
50	683	704	64,0	65,7	86,0	75,0	633	314	335	31,8	32,4	34,5	37,0	358
60	676	699	76,3	78,0	86,0	90,0	633	306	330	37,9	38,5	42,5	45,0	403
70	668	695	88,6	90,3	101,0	110,0	713	299	325	44,1	44,7	52,0	55,0	438
80	659	689	101,0	103,0	123,0	110,0	872	290	320	50,2	50,8	63,0	55,0	543
TFS6145/	Q _{Th} ¹⁾ 893		-	-	-	-	-	Q _{Th} ¹⁾ 446		-	-	-	-	-
10	870	878	17,3	19,0	25,3	30,0	220	424	432	8,4	9,0	12,6	11,0	198
20	857	868	32,2	33,9	41,5	45,0	368	411	422	15,9	16,5	21,3	18,5	280
30	845	859	47,0	48,7	62,0	55,0	508	398	413	23,3	23,9	34,5	30,0	358
40	833	851	61,9	63,6	86,0	75,0	633	386	405	30,8	31,4	34,5	37,0	358
50	822	844	76,8	78,5	86,0	90,0	633	375	397	38,2	38,8	42,5	45,0	403
60	811	837	91,7	93,4	101,0	110,0	713	365	391	45,6	46,2	52,0	55,0	438
70	799	829	106,6	108,3	123,0	110,0	872	353	382	53,1	53,7	63,0	55,0	543

¹⁾ Q_{Th}: teoretický průtok

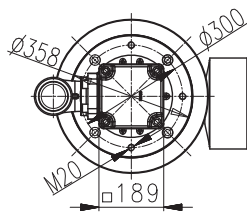
Viskozita > 20 mm²/s – zvýšený příkon.

Čerpadla konstrukční řady 6 je nutné od objemového průtoku Q = 800 l/min provozovat s předřazeným čerpadlem (tlak vyšší než 1 bar).

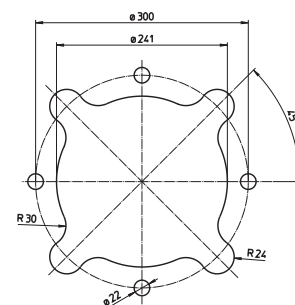
Charakteristiky a rozměry

TFS6, FFS6

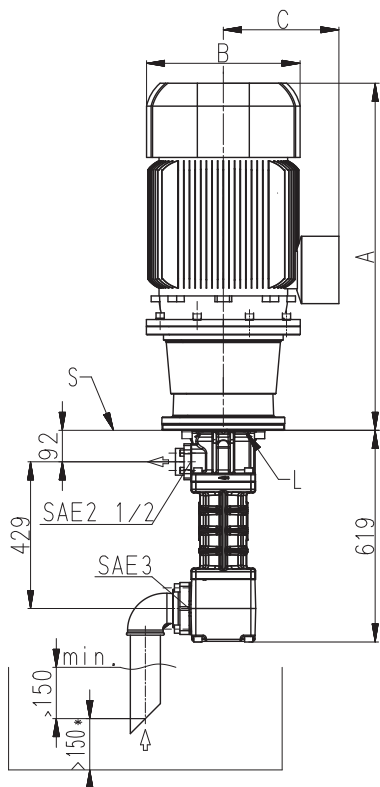
60 Hz



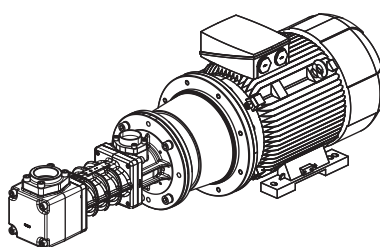
Výřezy plechu
TFS6



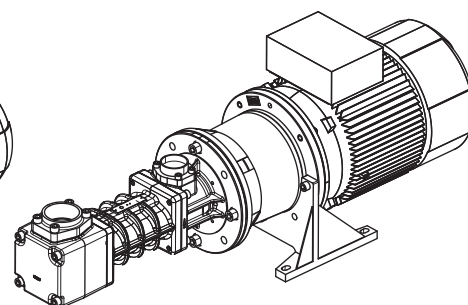
Všechny hrany bez otřepů!
Všeobecné tolerance ISO 2768-m



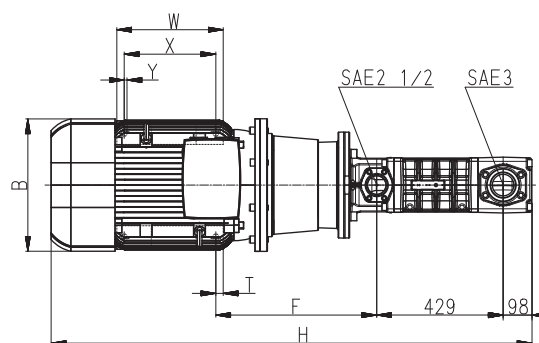
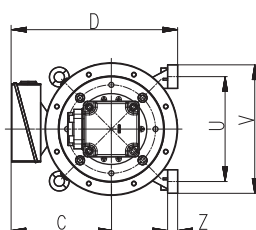
L = otvor pro úkap
S = dosedací plocha, viz výřezy plechu



< 45kW



≥ 45kW



Výkon 2pólový kW	Výkon 4pólový kW	A	B	C	D	F	H	T	U	V	W	X	Y	Z
		mm	mm	mm	mm	mm	mm	mm	mm	mm	mm	mm	mm	mm
-	7,5 / 8,6	723	262	202	387	242	1342	22,5	265	300	270	225	14	18
-	11,0 / 12,6	795	314	237	472	242	1414	20	300	350	305	265	18	18
-	15,0 / 17,3	855	314	237	472	265	1474	20	300	350	305	265	18	18
17,3	-	795	314	237	497	242	1414	25	350	400	350	300	18	20
18,5 / 21,3	-	855	314	237	497	242	1474	25	350	400	350	300	18	20
-	18,5 / 21,3	859	356	286	521	265	1478	20	300	350	305	265	18	18
22,0 / 25,3	-	855	356	286	546	242	1474	25	350	400	350	300	18	20
-	22,0 / 25,3	889	356	286	521	397	1508	20	300	350	305	265	18	18
30,0 / 33,5	-	910	396	315	575	265	1529	25	350	400	350	300	18	20
-	30,0 / 34,5	935	396	315	575	417	1554	25	350	400	350	300	18	20
37,0 / 41,5	-	935	396	315	575	265	1554	25	350	400	350	300	18	20
-	37,0 / 42,5	973	449	338	633	432	1592	25	400	450	385	335	18	20
45,0 / 51,0	45,0 / 52,0	1013	449	338	563	546	1632	25	356	436	361	311	19	34
55,0 / 62,0	-	1072	497	410	660	585	1691	30	406	490	409	349	24	40
-	55,0 / 63,0	1087	497	410	660	600	1706	30	406	490	409	349	24	40
75,0	-	1160	551	433	713	622	1779	55,5	457	540	479	368	24	40
86,0 / 90,0 / 101,0	-	1270	551	433	713	622	1889	30	457	540	479	419	24	40
110,0 / 123,0	-	1242	616	515	830	638	1861	60,5	508	610	527	406	28	50

Ventily

Variabilně nastavitelné tlakové omezovací ventily

Nastavitelné tlakové omezovací ventily umožňují nastavovat libovolné tlaky v rozsahu 5 – 120 bar. Přitom je třeba dbát, aby při provozu čerpadla nikdy nebyl překročen maximální přípustný tlak, protože by to způsobilo přetížení motoru.

Provozovatel zařízení musí vhodnými opatřeními (např. použitím tlakového omezovacího ventilu pevně nastaveného na max. přípustný tlak čerpadla) zajistit, aby nedošlo k překročení maximálního přípustného tlaku.

Konstrukční řada 3-HPB

Manuální, plynulá regulace tlaku.

Pneumatický řídicí tlak reguluje tlak média v poměru 1:10 nebo 1:18,5.

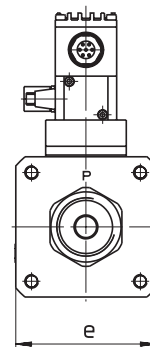
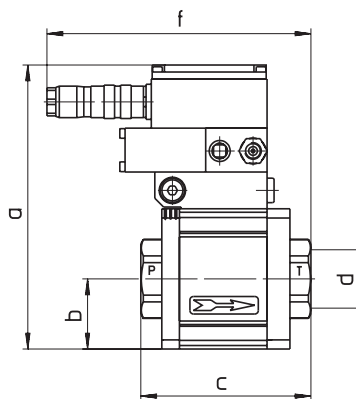
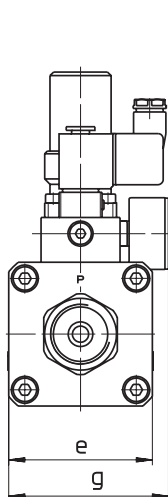
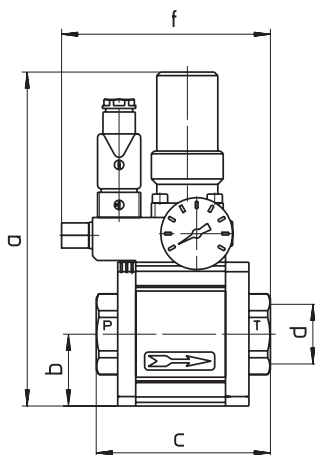
Ve stavu bez proudu a bez tlaku je ventil otevřený.

Konstrukční řada SPB

Plynulá regulace tlaku zadáním elektrických jmenovitých hodnot.

Ventil vyžaduje analogové signály (0 – 10 V). Pneumatický řídicí tlak se mění proporcionálně k analogové hodnotě a reguluje tlak média v poměru 1:10 nebo 1:18,5.

Ve stavu bez proudu a bez tlaku je ventil otevřený.



Typ	Tlak p (bar)	Objemový průtok Q _{max} (l/min)
3 – HPB – 08	10 – 200	18
3 – HPB – S 15	5 – 64	100
3 – HPB – H 15	5 – 120	100
3 – HPB – S 32	5 – 64	400
3 – HPB – H 32	5 – 120	240
3 – HPB – S 50	5 – 64	800

Typ	Tlak p (bar)	Objemový průtok Q _{max} (l/min)
SPB – 08	10 – 200	18
SPB – S 15	5 – 64	100
SPB – H 15	5 – 120	100
SPB – S 32	5 – 64	400
SPB – H 32	5 – 120	240
SPB – S 50	5 – 64	800

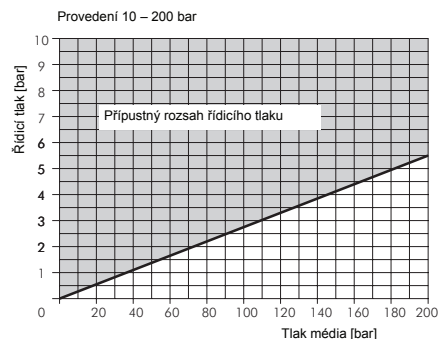
Typ 3-HPB	a mm	b mm	c mm	d mm	e mm	f mm	g mm
08	180	37	138	G ³ / ₈	Ø 74	–	–
S / H 15	186	40	97	G1	□ 80	116,3	89
S / H 32	231	60	160	G1 ¹ / ₂	□ 120	125	109
S 50	251	70	160	G1 ¹ / ₂	□ 140	–	–

Typ SPB	a mm	b mm	c mm	d mm	e mm	f mm
08	151	37	138	G ³ / ₈	Ø 74	–
S / H 15	162	40	97	G1	□ 80	150,5
S / H 32	192,5	60	160	G1 ¹ / ₂	□ 120	176,5
S 50	251	70	160	G1 ¹ / ₂	□ 140	–

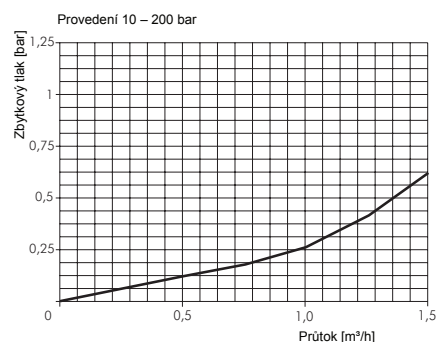
Další ventily na vyžádání.

3-HPB – 08 | SPB – 08

Diagram řídicího tlaku

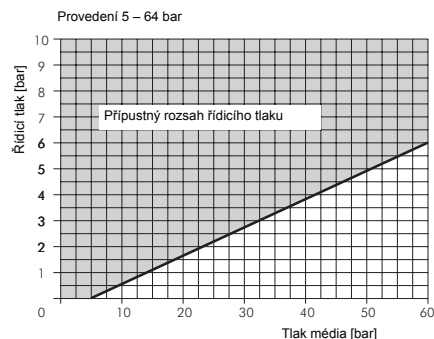


Cirkulační obvod s minimálním tlakem

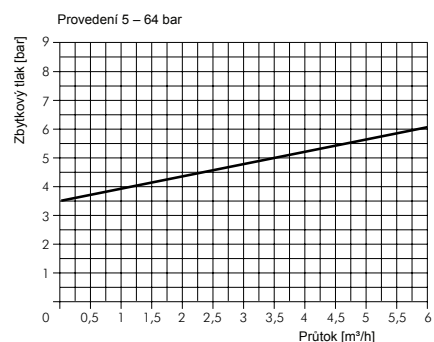


3 – HPB – S 15 | SPB – S 15

Diagram řídicího tlaku

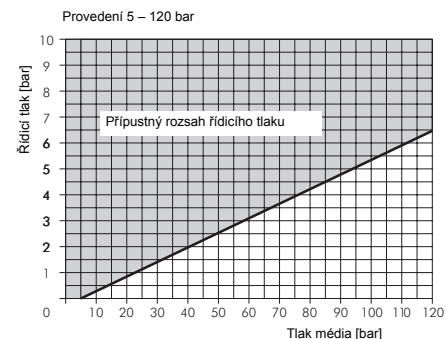


Cirkulační obvod s minimálním tlakem

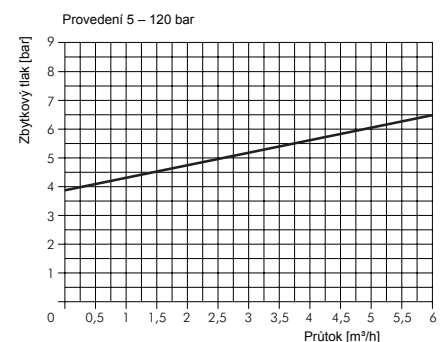


3 – HPB – H 15 | SPB – H 15

Diagram řídicího tlaku

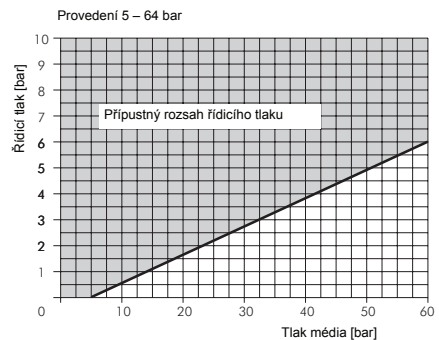


Cirkulační obvod s minimálním tlakem

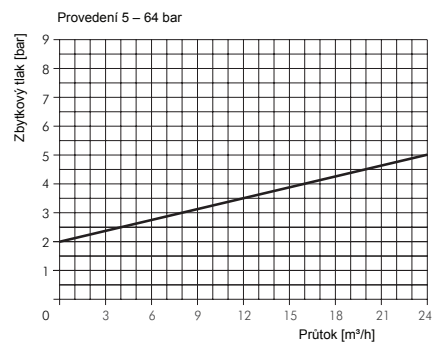


3 – HPB – S 32 | SPB – S 32

Diagram řídicího tlaku

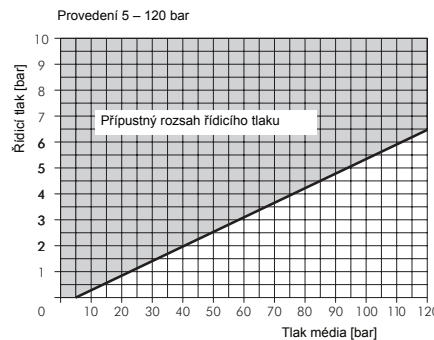


Cirkulační obvod s minimálním tlakem

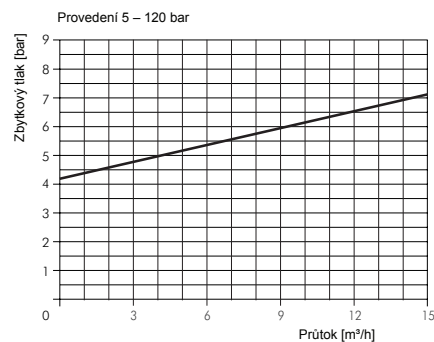


3 – HPB – H 32 | SPB – H 32

Diagram řídicího tlaku

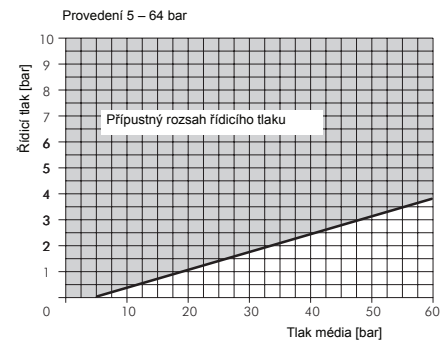


Cirkulační obvod s minimálním tlakem

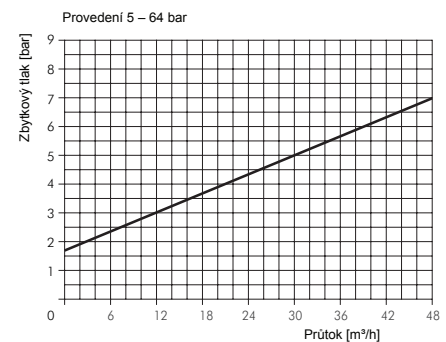


3 – HPB – S 50 | SPB – S 50

Diagram řídicího tlaku



Cirkulační obvod s minimálním tlakem



Ventily

Pevně nastavené tlakové omezovací ventily

Vřetenová čerpadla je třeba zásadně pojistit tlakovým omezovacím ventilem jako ochranou proti roztržení. Tlakový omezovací ventil nastavený na zvolený maximální tlak čerpadla zabrání přetížení motoru.

Při přetlaku proudí nepotřebný objemový média přes ventil. Doporučujeme použití tlumených tlakových omezovacích ventilů pro zamezení tlakovým rázům. Při dodávce z výrobního závodu je tlakový omezovací ventil nastaven na maximální přípustný dopravní tlak čerpadla.

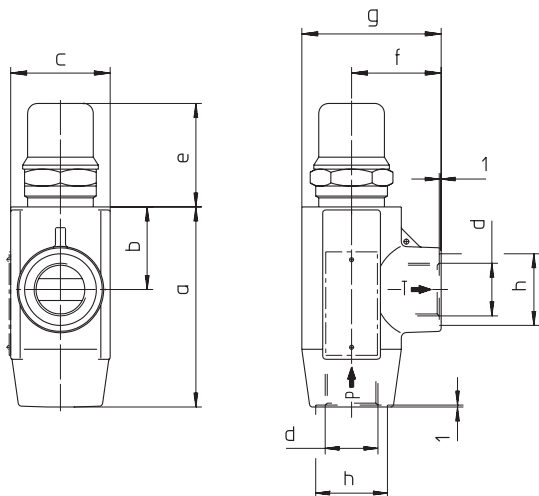
Tlakové omezovací ventily BBV/HBV, pevně nastavené

Pevně nastavené tlakové omezovací ventily řad BBV a HBV jsou tlumenými ventily, které otevírají od nastaveného tlaku. Nepotřebný objemový průtok proudí zvláštním vedením zpět do zásobníku.

Řada čerpadel	Typ ventilu	Tlak v barech														
		10	20	30	40	50	60	70	80	90	100	110	120	130	140	150
BFS1, FFS1 BFS232, FFS232	BBV1	●	●	●	●	●	●	●	●	●	●	●	●	●	●	●
BFS2, FFS2	BBV2	●	●	●	●	●	●	●	●	●	●	●	●	●	●	●
BFS1-H, BFS2-H	HBV2	●	●	●	●	●	●	●	●	●	●	●	●	—	—	—
TFS2, FFS3	BBV3	●	●	●	●	●	●	●	●	●	●	●	●	●	●	●
TFS3-H	HBV3	●	●	●	●	●	●	●	●	●	●	●	●	—	—	—

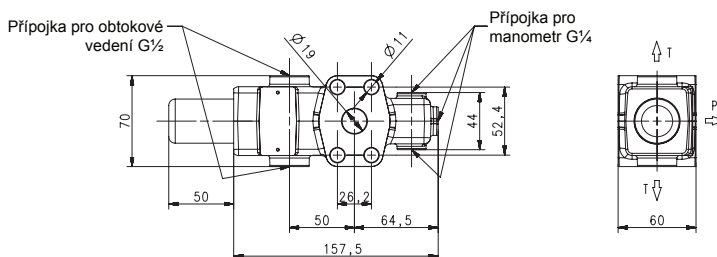
Označení pro objednávku: např. BBV 3 / 50

BBV

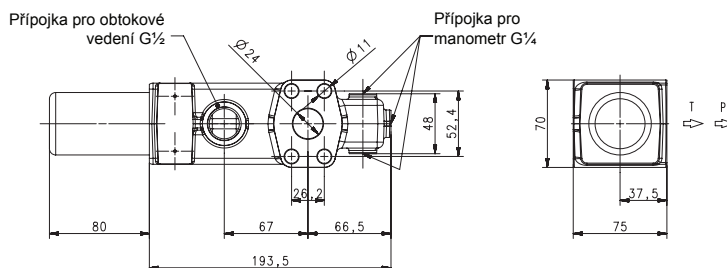


	BBV 1 + 2 mm	BBV 3 mm
a	100,5	130
b	41,5	53
c	50	65
d	G 3/4	G1
e	52	81
f	45	49
g	70	81,5
h	36	42

HBV 1+2



HBV 3



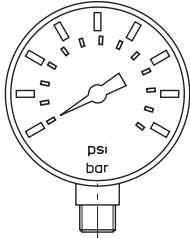
Charakteristiky ventilů na vyžádání. Otevírací tlak se může lišit od nominální hodnoty podle síly pružiny.

Výše uvedené BBV ventily jsou volitelně k dodání také v nastavitelné verzi.

Při použití regulačního ventilu musí provozovatel zařízení vhodnými opatřeními (např. použitím tlakového omezovacího ventilu pevně nastaveného na max. přípustný tlak čerpadla) zajistit, aby nedošlo k překročení maximálního přípustného tlaku.

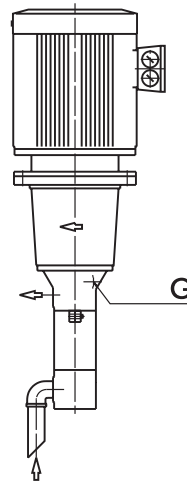
Manometr / ochrana sání – provedení G4

Manometr



Typ	Tlak p (bar)
M 60	0 – 60
M 100	0 – 100
M 160	0 – 160

Provedení G4



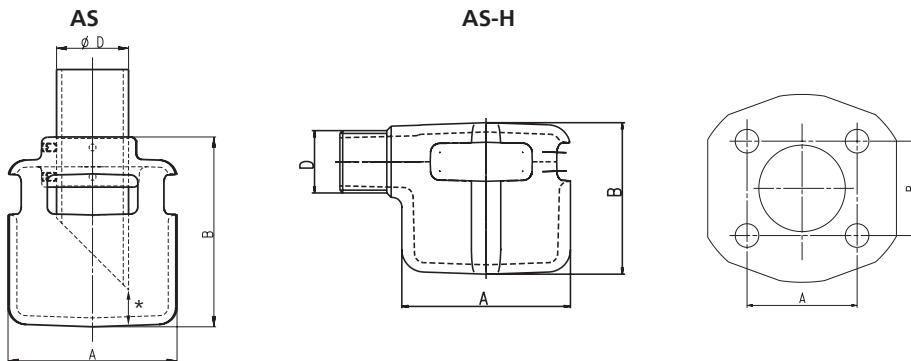
G $\frac{1}{8}$ BFS/FFS 1, 2
G $\frac{1}{4}$ TFS/FFS 3, 4, 5

Zpětné vedení do zásobníku,
beztlakové

Ochrana sání

Patentovaná ochrana sání zabraňuje nasávání cizích předmětů nebo velkých zbytkových částic přímo do vřetenového čerpadla.

Příruba SAE



* Minimální vzdálenost 1/3 D

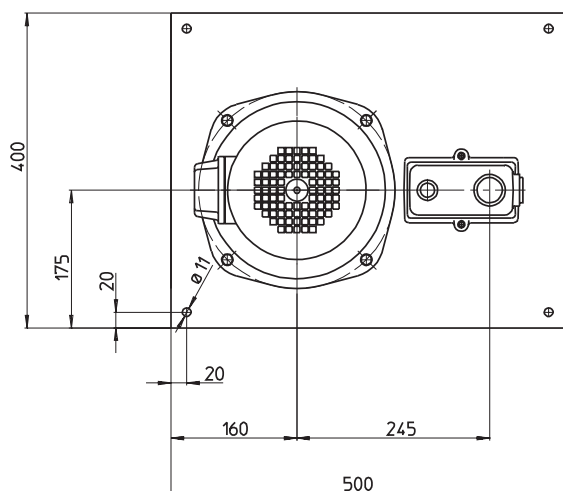
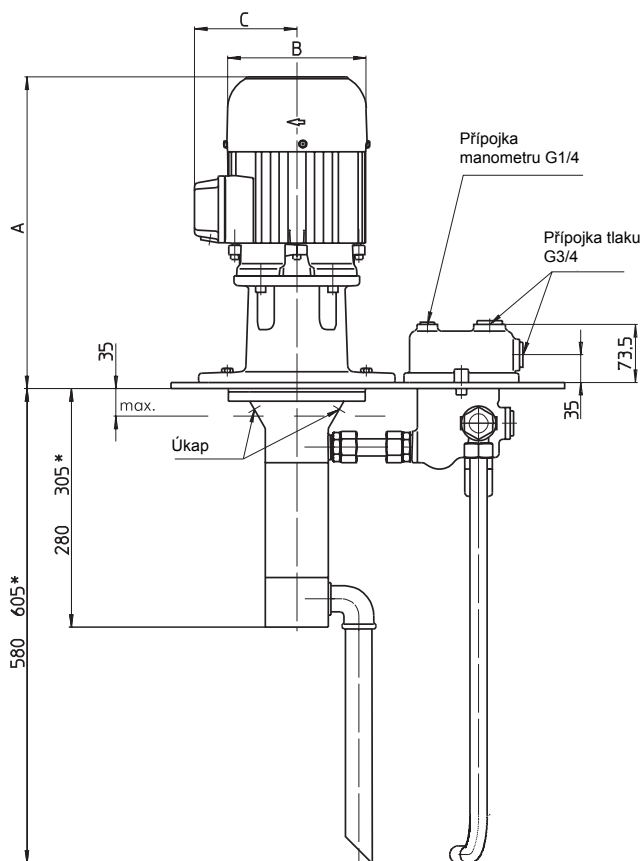
Typ	Typ čerpadla	A mm	B mm	Ø D
AS1-2	BFS1, BFS2	90	94	1"
AS3	TFS3	115	129	1½"
AS4	TFS4	150	175	2"
AS5	TFS5	195	190	2½"
AS1-2-H	BFS1, BFS2	90	80	1"
AS3H	TFS3	115	115	G1½
AS4H	TFS4	153	175	G2
AS5H	TFS5	194	190	G2½

Typ	Typ čerpadla	A mm	B mm
SAE 2 ½	TFS5, FFS5	88,9	50,8
SAE 3	TFS6, FFS6	120,6	69,8

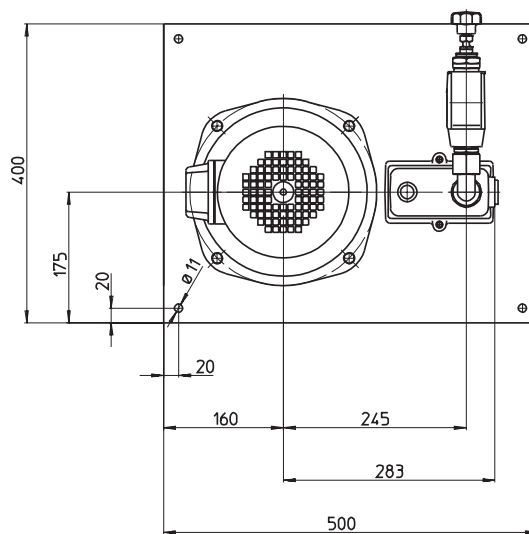
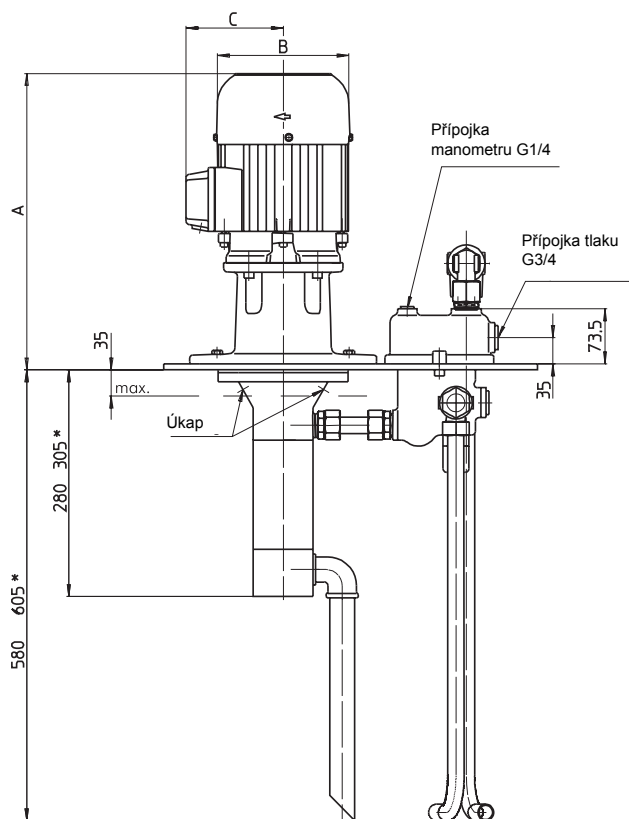
Příslušenství

Kompletní jednotky

1. Řada **BFS1** a **BFS2**, pevně nastavený ventil:
Vřetenové čerpadlo je kompletně namontováno na základně s přípojovacím blokem a potrubím.
Pevně nastavený ventil je integrován v přípojovacím bloku.



2. Řada **BFS1** a **BFS2**, nastavitelný ventil:
Vřetenové čerpadlo je kompletně namontováno na základně s přípojovacím blokem a potrubím.
Ventil (pevně nastavený na max. přípustný tlak čerpadla) je integrován v přípojovacím bloku. Nastavitelný ventil je namontován nad základnou.



*) Rozměry platí pro BFS2
Rozměr A + 8 mm síla základny

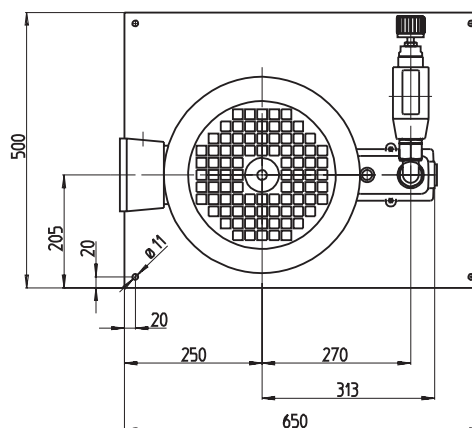
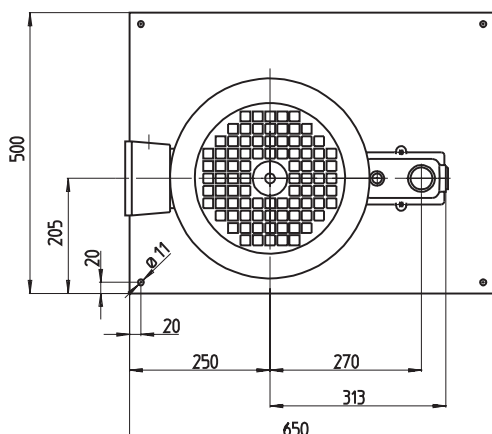
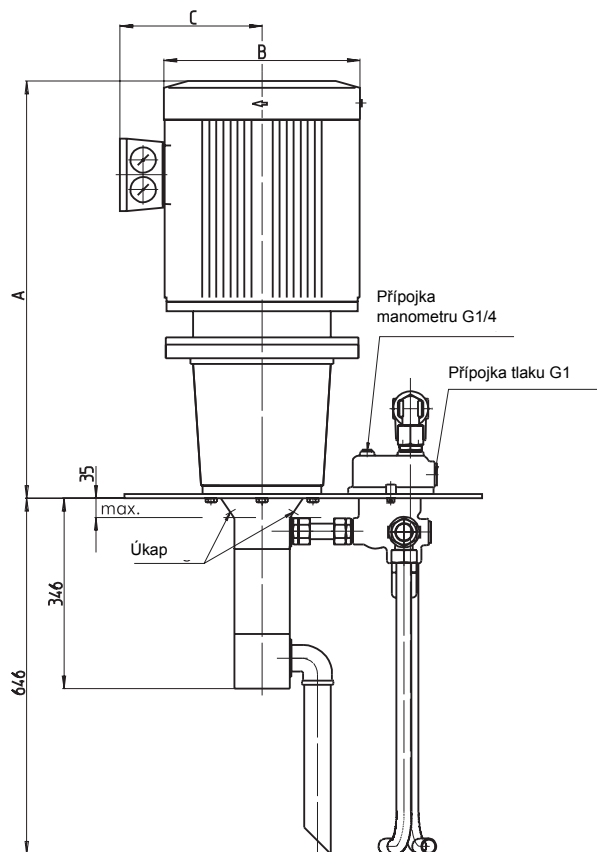
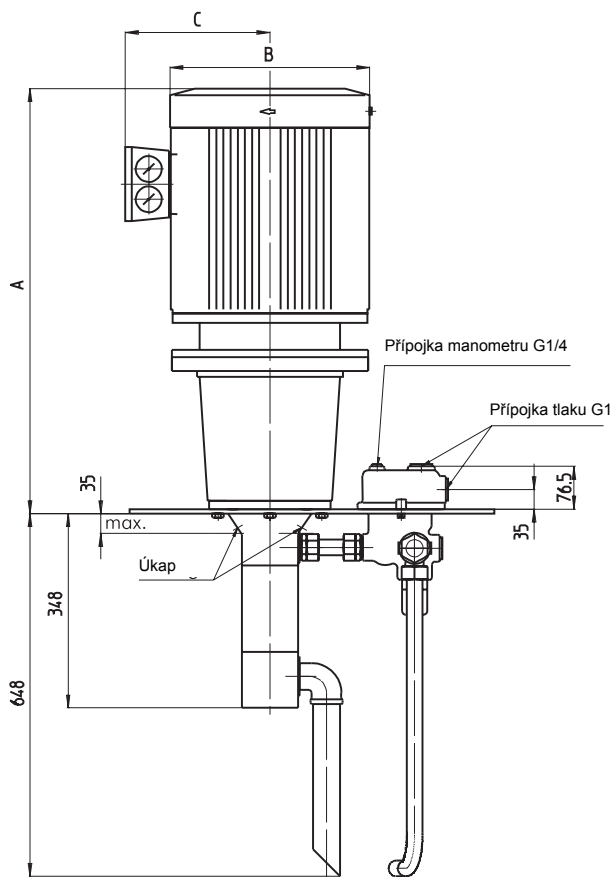
*) Rozměry platí pro BFS2
Rozměr A + 8 mm síla základny

Příslušenství

Kompletní jednotky

3. Řada **TFS3**, pevně nastavený ventil:
 Vřetenové čerpadlo je kompletně namontováno na základně s přípojovacím blokem a potrubím.
 Pevně nastavený ventil je integrován v přípojovacím bloku.

4. Řada **TFS3**, nastavitelný ventil:
 Vřetenové čerpadlo je kompletně namontováno na základně s přípojovacím blokem a potrubím.
 Ventil (pevně nastavený na max. přípustný tlak čerpadla) je integrován v přípojovacím bloku. Nastavitelný ventil je namontován nad základnou.



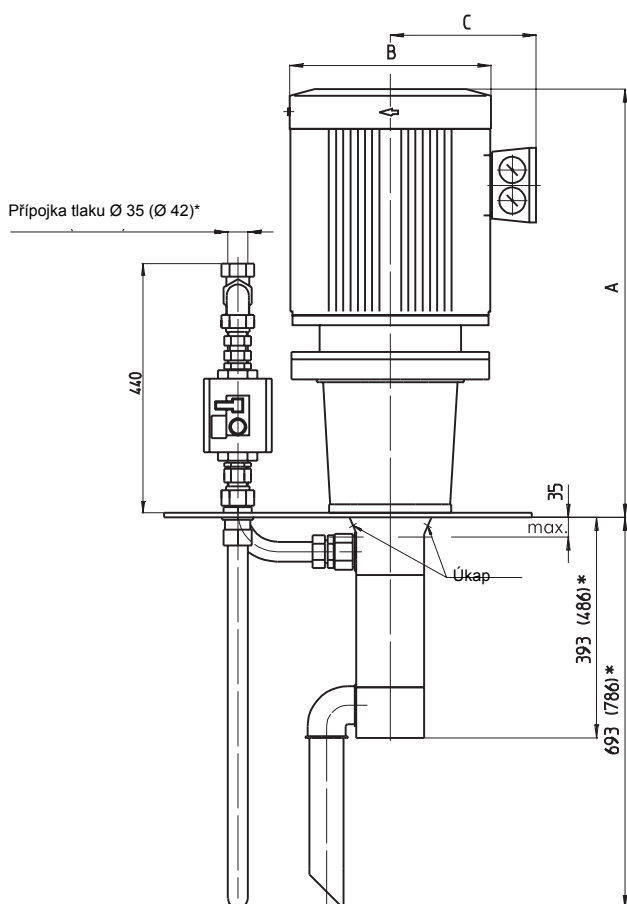
Rozměr A + 8 mm síla základny

Rozměr A + 8 mm síla základny

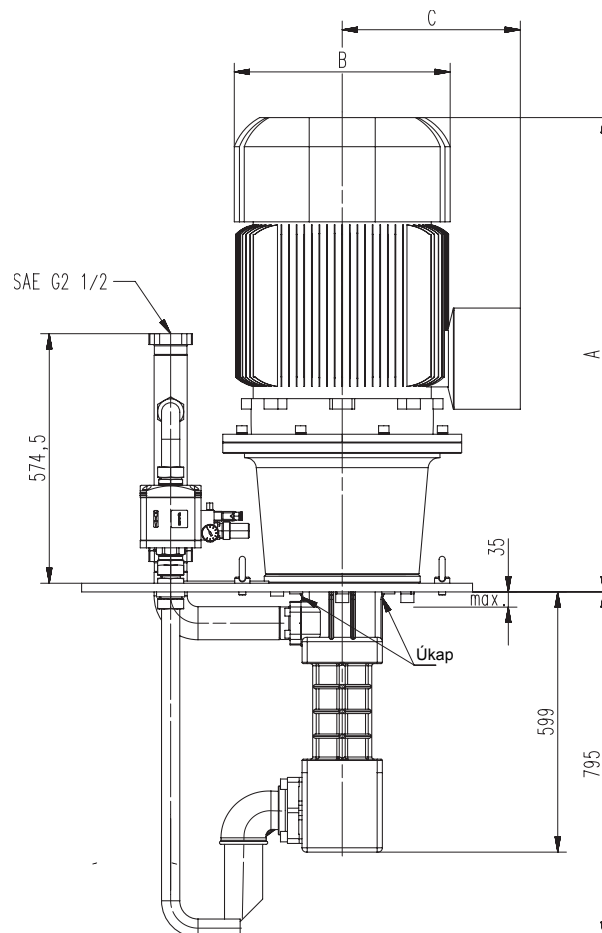
Příslušenství

Kompletní jednotky

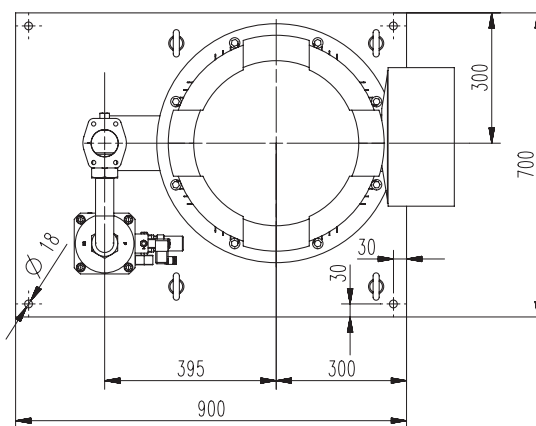
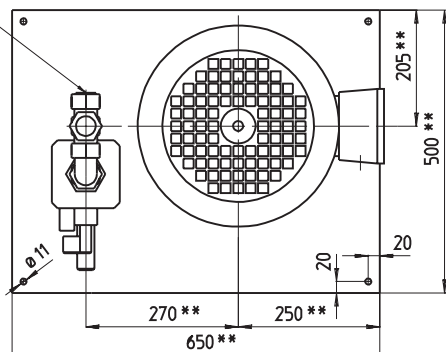
5. Řada **TFS4 / TFS5**, nastavitelný ventil:
 Vřetenové čerpadlo je kompletně namontováno na základně.
 Regulační ventil HPB/SPB je namontován nad základnou.



6. **TFS6**, nastavitelný ventil:
 Vřetenové čerpadlo je kompletně namontováno na základně.
 Regulační ventil HPB/SPB je namontován nad základnou.



Možnost připojení manometru



*) Rozměry platí pro TFS5

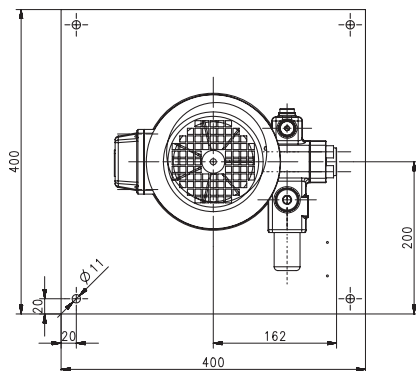
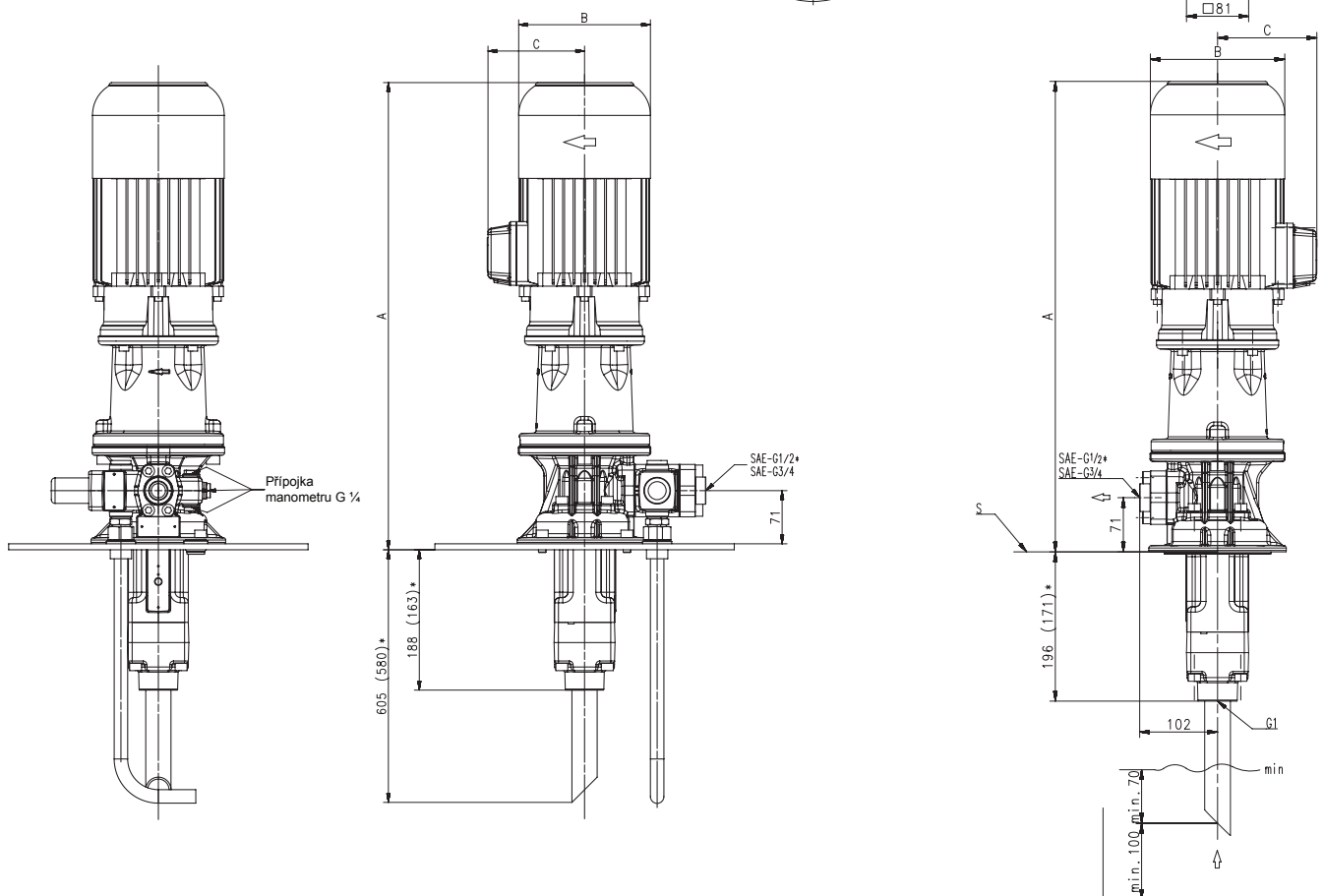
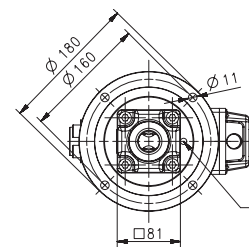
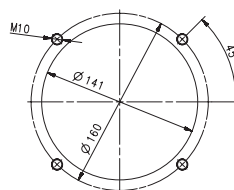
**) Rozměry pro motory větší než 37 kW na vyžádání
 Rozměr A + 12 mm síla základny

Příslušenství

Kompletní jednotky

7. Řada **BFS1-H / BFS2-H**, pevně nastavený ventil:
 Vřetenové čerpadlo je kompletně namontováno s přípojovacím blokem.
 Pevně nastavený ventil je integrován v přípojovacím bloku.

Výřezy plechu



* = BFS1-H
 L = otvor pro úkap
 S = dosedací plocha, viz výřezy plechu
 Rozměry standardních motorů na vyzádání

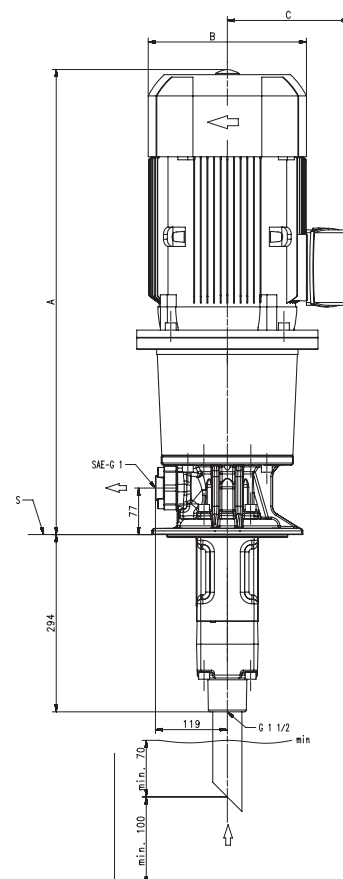
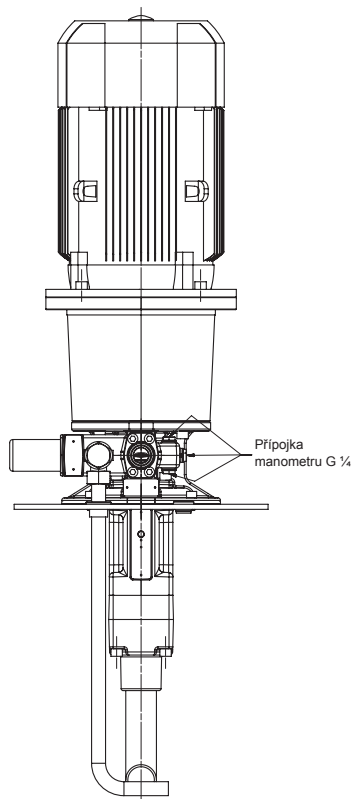
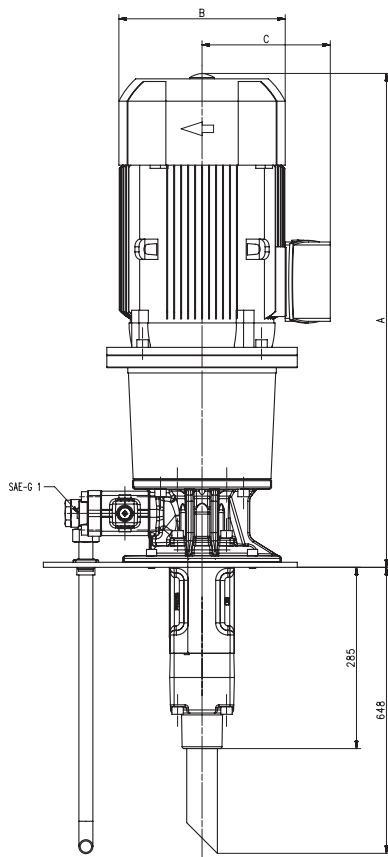
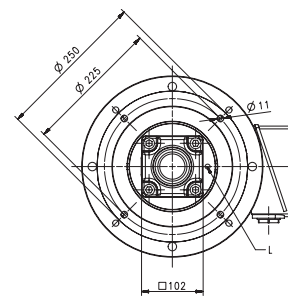
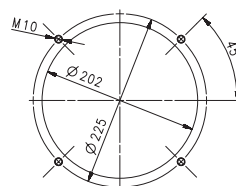
Výkon 50 Hz 2pólový kW	BFS1-H			BFS2-H			Výkon 60 Hz 2pólový kW	BFS1-H			BFS2-H		
	A mm	B mm	C mm	A mm	B mm	C mm		A mm	B mm	C mm	A mm	B mm	C mm
B 1,3 / 1,5	558	176	130	558	176	130	B 1,49 / 1,75	558	176	130	558	176	130
B 1,7	584	176	130	584	176	130	B 2,18 / 2,55 / 2,94	617	176	130	617	176	130
B 1,9 / 2,2 / 2,6	617	176	130	617	176	130	B 3,45 / 3,8 / 4,55	656	218	150	656	218	150
B 3,3 / 4,0	656	218	150	656	218	150	B 5,75 / 6,3	686	218	150	686	218	150
B 5,0 / 5,5	686	218	150	686	218	150	B 8,6	765	258	193	765	258	193
B 7,5	765	258	193	765	258	193	B 10,3				765	258	193
B 9,0				765	258	193	B 12,6 / 15,0				773	310	240
B 11,0 / 13,0				773	310	240							

Příslušenství

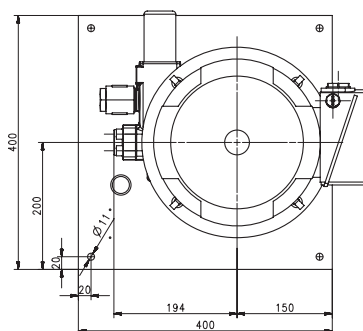
Kompletní jednotky

8. Řada **TFS3-H**, pevně nastavený ventil:
 Vřetenové čerpadlo je kompletně namontováno s přípojovacím blokem.
 Pevně nastavený ventil je integrován v přípojovacím bloku.

Výřezy plechu



L = otvor pro úkap
 S = dosedací plocha, viz výřezy plechu



Výkon 50 Hz 2pólový kW	TFS3-H		
	A mm	B mm	C mm
2,2	647	178	126
3,0	699	198	166
4,0	682	222	177
5,5	726	262	202
7,5	776	262	202
11,0 / 15,0	895	314	237
18,5	955	314	237
22,0	955	356	286
30,0	1012	396	315

Výkon 60 Hz 2pólový kW	TFS3-H		
	A mm	B mm	C mm
2,54		178	126
3,0	699	198	166
3,7 / 4,55	682	222	177
5,5 / 6,3	726	262	202
7,5 / 8,6	776	262	202
11,0 / 12,6 / 15,0 / 17,3	895	314	237
18,5 / 21,3	955	314	237
22,0 / 25,3	955	356	286
30,0 / 33,5	1012	396	315
37,0 / 41,5	1037	396	315

Fax	+49 2392 5006-180	Datum	
E-mail	sales@brinkmannpumps.de		

Kontaktní údaje	
Firma	
Adresa	
Kontaktní osoba	
Telefon	
E-mail	

Čerpadlo	
Roční spotřeba (ks)	

Použití		
Druh	Materiál	Zvláštní otěr
<input type="checkbox"/> Broušení korund	<input type="checkbox"/> GG	<input type="checkbox"/> Troud
<input type="checkbox"/> Broušení CBN	<input type="checkbox"/> Ms	<input type="checkbox"/> Diamant
<input type="checkbox"/> Vrtání	<input type="checkbox"/> Al	<input type="checkbox"/> Křemík
<input type="checkbox"/> Obrábění	<input type="checkbox"/> Ocel	
<input type="checkbox"/> Frézování		
<input type="checkbox"/> Další:	<input type="checkbox"/> Další:	<input type="checkbox"/> Další:

Dopravní údaje		Rozměr	
Objemový průtok (l/min.)		Ponorná hloubka	
Tlak (bar)			

Čerpané médium		Filtrace	
Emulze	<input type="checkbox"/>	Filtrování (µm)	
Olej	<input type="checkbox"/>	Druh filtru	
Teplota (°C)		Třída čistoty podle ISO 4406	
Viskozita při dopravní teplotě (mm ² /s, cSt)		Obsah nečistot (mg/l)	
Hustota (kg/l)			
pH-hodnota			
Vzduch v médiu	<input type="checkbox"/> ano <input type="checkbox"/> ne		
Mazací schopnost média	<input type="checkbox"/> ano <input type="checkbox"/> ne		

Pohon			
Vybaven pro síťový provoz	<input type="checkbox"/> 3 x 400 V, 50 Hz	<input type="checkbox"/> 3 x 440 V, 60 Hz	<input type="checkbox"/> 3 x 208-230 V, 60 Hz
	<input type="checkbox"/> 3 x 415 V, 50 Hz	<input type="checkbox"/> 3 x 460 V, 60 Hz	<input type="checkbox"/> 3 x 200-220 V, 60 Hz
	<input type="checkbox"/> 3 x 380 V, 50 Hz	<input type="checkbox"/> 3 x 480 V, 60 Hz	<input type="checkbox"/> Další:
	<input type="checkbox"/> 3 x 200 V, 50 Hz	<input type="checkbox"/> 3 x 380 V, 60 Hz	
		<input type="checkbox"/> 3 x 400 V, 60 Hz	

Motor	
Stupeň krytí IP55	
Třída izolace (F)	
Okolní teplota (°C)	
Regulace frekvence (Hz)	od <input type="text"/> do <input type="text"/>
Počet sepnutí (za min)	
Připojovací konektor motoru	<input type="checkbox"/> ano

Ostatní

1. Oblast platnosti

1.1 Smlouvu uzavíráme jen na základě našich aktuálně platných Všeobecných obchodních podmínek (VOP). Naše VOP neplatí pro spotřebitele. Naše VOP platí, pokud je zákazník jednou obdržel, ve všechny následující obchodní případy běžného obchodního styku. **Nová vydání jsou platná od našeho písemného upozornění na změnu.**

1.2 Zákaznické, odlišné nebo jednostranné obchodní podmínky nejsou pro nás závazné, ani když je písemně nerozporujeme nebo bez přihlídnutí k nim bezvýhradně provedeme nebo přijmeme výkony, ledaže bychom vám tyto podmínky v konkrétním případě jednoznačně písemně odsouhlasili.

2. Uzavření smlouvy

2.1 Pokud nám zákazník zašle nabídku, dojde k uzavření smlouvy až po našem potvrzení zakázky nebo pokud potvrzení zakázky neproběhne, nejpozději s přijetím naší faktury nebo dodávky zákazníkem, pokud to nastane dříve. Na písemnou žádost bude potvrzení zakázky provedeno písemně. Pro rozsah předmětu smlouvy je určující naše potvrzení zakázky, resp. faktura.

2.2 Pro zákazníka je nabídka závazná 4 týdny od našeho přijetí nabídky.

2.3 Pokud udělení zakázky zákazníkem proběhne dříve než naše nabídka, považuje se smlouva za uzavřenou tímto udělením zakázky. Pokud se udělení zakázky liší od naší nabídky, uzavře se smlouva až po našem potvrzení udělení zakázky. Pokud byla naše nabídka vypracována nezávisle, můžeme ji až do udělení zakázky odvolat. Udělení zakázky zákazníkem musí na naši žádost proběhnout písemně.

3. Ceny, platby

3.1 Naše ceny se rozumí ze závodu nebo skladu a nezahrnují balení, dopravné, poštovné, pojištění hodnoty zboží ani dopravy, pokud nebude dohodnuto jinak. Připočítává se daň z obrátu. Při dohodnutých dodávkách do zahraničí hrají zákazník celní poplatky. Skonto, rabat nebo bonus lze uplatnit jen na základě zvláštní písemné dohody.

3.2 Naše pohledávky jsou splatné s přijetím našeho avíza o připravenosti zboží k odebrání resp. v případě dohodnuté dodávky s dodáním k zákazníkovi, ledaže by byl písemně dohodnut pozdější termín splatnosti.

3.3 Platby se musí uskutečnit v měně Euro, bez srážek a poplatků na námi určené bankovní konto. Naše lhůty pro platby a skonta začínají běžet od data fakturace. Dohodnutá skonta jsou přípustná, jen když nás zákazník není v prodlení s jinými pohledávkami z našich obchodních vztahů. Pro včasnost uskutečnění platby je rozhodující přijetí pokynu k převodu v bance zákazníka za předpokladu dostatečného krytí na účtu.

3.4 Vyhrázujeme si právo použít platby k uhrazení nejstarších platných pohledávek včetně úroků a výdajů v pořadí: výdaje, úroky, hlavní pohledávka.

3.5 Pokud zákazník neprovede svou platbu nejpozději dva dny po obdržení avíza o připravenosti zboží k odebrání, resp. v případě dohodnuté dodávky dva dny po dodání, dostane se do prodlení, ledaže by obdržel naši fakturu dříve nebo by dohodnutý termín splatnosti uplynul dříve. V těchto případech se zákazník dostane do prodlení, pokud neprovede platbu jeden den po obdržení faktury, resp. v daném termínu platby. V případě prodlení účtujeme v obchodním styku ode dne splatnosti (bod 3.2) nejprve úroky ve výši 5% bodů p.a.; od začátku prodlení úroky z prodlení ve výši 8% bodů p.a. nad aktuální základní úrokovou sazbu.

3.6 Dohodnuté platební cíle neplatí, pokud je nám zřejmé podstatné zhoršení majetkové situace zákazníka nebo nám náš zákazník poskytl nesprávné nebo neúplné údaje o své solventnosti. V těchto případech jsou zbývající pohledávky ihned splatné do té míry, do jaké zákazníkovi přísluší práva na odeřpení výkonů. Dále můžeme uplatnit naše práva na zajištění a provedení zbývajících dodávek podmínit poskytnutím příměřené záruky nebo zálohové platby. Pokud to zákazník odmítne, můžeme, pokud jsme naše výkony ještě neprovedli, odstoupit od smlouvy, aniž by z toho zákazník mohl vyvodit jakékoliv důsledky.

3.7 Směnky a šeky přijímáme pouze po zvláštním ujednání. Směnky musí být diskontovatelné. Výdaje na směnku a směnitelnost nese zákazník; účtují se od data splatnosti fakturované částky a jsou splatné ihned. Doba splatnosti směnky nesmí překročit 90 dnů od data fakturace.

3.8 Zákazník může naše nároky vzájemně započítat, pokud je jeho nárok nesporný nebo je stanoven právně nebo je ve stavu konečného rozhodnutí. Totéž platí pro uplatnění odmítnutí výkonu nebo zadržovací práva. Zákazník může zadržovací právo opírat pouze o nároky ze stejného smluvního poměru, ze kterého vyplývá jeho závazek a jako takové uplatnit jen tehdy, pokud ani přes písemnou výzvu zákazníka neposkytneme přiměřené zajištění.

4. Dodávka / přechod nebezpečí

Dodávka a odeslání se provádí ze závodu, v nezabaleném stavu a na nebezpečí zákazníka. Po přechodu nebezpečí neručíme ani za ztrátu, poškození, ani za poškození. Vicenáklady spojené se zvláštními požadavky zákazníka na odeslání nese zákazník.

5. Dodací lhůty

5.1 Pevné termíny vyžadují naše písemné potvrzení. Zpoždění dodávky z důvodu stávek, výluk a nepředvídatelných, mimořádných událostí jako zásah vyšší moci, dopravní omezení atd. nás v plném rozsahu osvobozují od povinnosti plnění po dobu trvání některé z výše uvedených příčin, pokud za této neznatosti plnění neodpovídáme my.

5.2 Každá dodatečná lhůta, která nám bude stanovena, musí trvat minimálně 4 týdny.

5.3 Pokud nemůžeme splnit dodávky z důvodu nedodání našeho vlastního dodavatele, ačkoliv jsme uzavřeli kongruentní náhradní transakce, jsme osvobozeni od povinnosti plnění a můžeme od příslušné smlouvy odstoupit. Budeme o to zákazníka neprodleně informovat. Již provedené protiplnění zákazníkovi ihned uhradíme. Další nároky v takovém případě našemu zákazníkovi nepřísluší.

6. Zpětné dodávky

Zpětné dodávky budou přijaty pouze po písemném oznámení a našem předchozím potvrzení přijetí. Budou provedeny na náklady a nebezpečí zákazníka, ledaže by vrácené zboží bylo vadné.

7. Zboží v rozporu se smlouvou

7.1 Pokud dodané zboží vykazuje vadu, je zákazník oprávněn požadovat opravu zboží. Dodatečná dodávka je vyloučena, protože by většinou způsobila nepřiměřené náklady a zákazníkovi vyloučením dodatečné dodávky nevzniknou žádné podstatné nevýhody. Volitelně můžeme také dodatečně dodat předmět bez vady.

7.2 Pokud dodatečné plnění selže nebo neproběhne během přiměřené lhůty, která nám byla stanovena, může zákazník odstoupit od smlouvy nebo požadovat snížení ceny. Náhrada škody může být požadována pouze při splnění předpokladů podle bodu 8.

7.3 Pokud náš zákazník po reklamování vady a uplynutí lhůty stanovené pro náhradní plnění neoznámí, na která práva podle bodu 7.1 a 7.2 vzniká nárok, můžeme na to zákazníkovi písemně stanovit lhůtu 3 týdny na vysvětlení. Po bezvýsledném uplynutí této lhůty přechází rozhodovací právo na nás.

7.4 Platí zákaznické kontroly a reklamační povinnosti podle § 377 HGB (Obchodního zákoníku). Schválení prvních vzorků nezbavuje našeho zákazníka kontrolních a reklamačních povinností, ani je neomezuje.

7.5 Záruční doba činí 24 měsíců. Záruční doba začíná při dodávce ze závodu (EXW) dnem převzetí uvedeným v našem oznámení o připravenosti k převzetí, v ostatních případech předáním zboží zákazníkovi.

7.6 Provozní opotřebení opotřebitelných dílů není důvodem k reklamaci a nezpůsobuje tak vznik žádných nároků na záruční plnění. Totéž platí pro vady vzniklé na základě nevhodného nebo nepřiměřeného používání, chybné montáže nebo uvedení dodaného zboží do provozu ze strany zákazníka, zejména při nedodržení našich návodů k montáži a uvedení do provozu nebo jiné chybné manipulaci, zejména provozních prostředcích, náhradních materiálech nebo jiných rámcových podmínkách.

8. Záruka

8.1 Pokud není zakoupené zboží za zavinených důvodů převzato, můžeme požadovat odškodnění za neprevzetí ve výši 20 % kupní ceny; právo na uplatnění dalších škod zůstává vyhrazeno. Zákazníkovi je povoleno prokázání nižší škody.

8.2 Nároky na náhradu škody zákazníka, ať už z jakéhokoliv právního důvodu, a nároky na náhradu zbytečných výdajů jsou vyloučeny, ledaže by příčina škody spočívala v úmyslném nebo hrubém zanedbání povinností nebo alespoň lehkostupným porušení některé smluvní povinnosti, jejíž plnění podstatně ovlivňuje smlouvu, a na kterou může zákazník spoléhat (podstatná smluvní povinnost), ručení je omezeno do výše škody, která byla při uzavírání smlouvy předvídatelná a která je smluvně obvyklá.

8.3 Předchozí omezení ručení podle bodu 8.2 platí také pro osobní ručení našich pracovníků, zástupců a orgánů a také pro naše pomocné síly při plnění.

8.4 Omezení ručení podle bodů 8.2 a 8.3 neplatí pro osobní škody, tzn. pro škody způsobené ohrožením života nebo zdraví, při ručení podle zákona o ručení za výrobek nebo pokud jsme výjimečně takovou záruku neprevzali.

9. Promlčení

9.1 Naše nároky na platby a úroky se promiňují po pěti letech, pokud není zákonem stanovena delší lhůta. Promlčení začíná ukončením roku, ve kterém náš nárok vznikl a ve kterém jsme se dověděli o skutečnostech opravňujících nás k nároku.

9.2 Odlišně od § 195 BGB (Obchodního zákoníku) činí řádná promlčení lhůta pro nároky zákazníka 24 měsíců. Promlčení začíná ukončením roku, ve kterém nárok zákazníka vznikl a ve kterém se dověděli o skutečnostech opravňujících ho k nároku.

9.3 Odlišně od bodu 9.2 se promiňuje smluvní nárok na náhradu škody založený na vadě zboží a nárok zákazníka na náhradu výdajů a jeho právo na dodatečné plnění po 24 měsících (viz 7.5). Nároky na náhradu podle § 478 f. BGB zůstávají nedotčeny.

9.4 Bod 9.2 neplatí v případě úmyslného nebo hrubého porušení povinností nebo porušení podstatné smluvní povinnosti a v případech uvedených v bodě 8.4. Zde platí zákonné promlčení lhůty.

10. Vyhrazení vlastnictví

10.1 Vyhrázujeme si vlastnictví na dodané zboží („vyhrazené zboží“) až do úplného zaplacení našich pohledávek vůči zákazníkovi („zajištěné pohledávky“) a proplacení všechšek a smének. Zajištěné pohledávky jsou všechny současně a budoucí nároky z obchodního vztahu se zákazníkem, včetně všech saldo pohledávek z kontokorentu.

10.2 Zákazník je povinen pečlivě se starat o vyhrazené zboží, udržovat je na vlastní náklady, opravovat je a jako řádný obchodník zboží pojišťovat proti ztrátě a poškození a na požádání neprodleně prokázat toto pojištění písemným potvrzením pojištěle. Zákazník postupuje své nároky na příslušné záruční plnění předem na nás. My postoupíme nároky přijímáme.

10.3 Zákazník zpracovává vyhrazené zboží pro nás. Vlastníkem nově vzniklého předmětu se stáváme my. Zpracování, smíchání nebo spojení vyhrazeného zboží se provádí rovněž pro nás. Získáváme spoluvlastnictví takto vzniklého nového předmětu v poměru účetní hodnoty vyhrazeného zboží k účetní hodnotě ostatního zboží. Pokud se provádí slučování nebo spojování s hlavním předmětem, který nepatří nám, postupuje zákazník předběžně svá práva na hlavní předmět na nás. My postoupíme přijímáme. Nové předměty a hlavní předměty ve smyslu bodu 10.3 jsou považovány rovněž za vyhrazené zboží.

10.4 Zákazník je oprávněn disponovat vyhrazeným zbožím v řádném obchodním styku, pokud není v prodlení s platbami. Toto neplatí, pokud je mezi zákazníkem a jeho odběrateli uzavřen zákaz postoupení pohledávek na kupní cenu nebo odměnu za dílo zákazníka. Zákazník není oprávněn zastavovat, převádět ani jinak zatížit vyhrazené zboží. Zákazník nesmí své pohledávky z dalšího prodeje vyhrazeného zboží postoupit, aby je uplatnil v rámci faktoringu, ledaže by neodvolatelně závazal faktoringovou společnost k protiplnění do výše zajištěných pohledávek.

10.5 Zákazník je povinen při dalším prodeji vyhrazeného zboží zajišťovat naše práva ve výši zajištěných pohledávek, pokud je to v běžném obchodním styku proveditelné. To se může uskutečnit tak, že zákazník podmíní přechod vlastnictví prodávaného zboží na své odběratele úplným zaplacením zboží.

10.6 Pokud zákazník vyhrazené zboží dále prodá, postupuje tím nároky vůči svým odběratelům nebo třetím osobám vyplývající z dalšího prodeje (včetně saldo pohledávek z kontokorentu) se všemi zajišťovacími a vedlejšími právy, včetně pohledávek ze smének ašek do výše zajištěných pohledávek na nás. My postoupíme přijímáme. Pokud je vyhrazené zboží prodáno s ostatními předměty za celkovou cenu, je postoupení omezeno na částečnou sumu faktury zákazníka, která odpovídá hodnotě vyhrazeného zboží. Při prodeji zboží, na které máme spoluvlastnictví podle bodu 10.3, se omezuje postoupení na část pohledávek, která odpovídá našemu vlastnickému podílu.

10.7 Zákazník smí pohledávky podle bodů 10.2 a 10.6 postoupené na nás uplatnit svým jménem na vlastní účet v náš prospěch, pokud toto oprávnění neodvoláme. Naše právo na uplatnění postoupených pohledávek vlastními silami zůstává tímto nedotčeno. Nebudeme ale postoupené pohledávky sami uplatňovat a zmocnění zákazníka k uplatnění odvolávat, pokud se zákazník nedostane do prodlení se svými platebními povinnostmi nebo se jeho majetková situace podstatně nezhorší. Zákazník se v takovém případě zavazuje předat nám veškeré údaje a podklady potřebné k uplatnění postoupených pohledávek.

10.8 Při prodlení nebo podstatném zhoršení majetkové situace zákazníka nebo jiných podstatných porušeních svých povinností se zákazník zavazuje s výhradou § 107 odst. 2 InsO k vydání vyhrazeného zboží. Tato povinnost nezavisí na odstoupení nebo na stanovení dodatečné lhůty. Zákazník nás již nyní opravňuje ke vstupu do svých prostor kvůli vydání vyhrazeného zboží. Jsme oprávněni vrácené zboží dále prodat v běžném obchodním styku a započítat náklady na zhodnocení a ostatní naše nároky vůči zisku. Zpětné převzetí vyhrazeného zboží se provádí pouze pro zajištění, k odstoupení od smlouvy dochází jen jednoznačným písemným prohlášením. Při stanovení odškodnění v rámci odstoupení je třeba vzít v úvahu také snížení hodnoty zboží, ke kterému mezitím došlo.

10.9 O exekučních opatřeních třetích osob na vyhrazené zboží nebo na pohledávky a jiné záruky postoupené na nás je zákazník povinen nás neprodleně informovat a sdělit nám veškeré informace potřebné pro intervenci; to platí i pro jiné restrikce. Pokud nám třetí osoba neuhradí soudní i mimosoudní výdaje vzniklé v této souvislosti, ručí za ně zákazník.

10.10 Zavazujeme se uvolnit záruky, které nám přísluší podle předchozích odstavců, na žádost zákazníka do takové výše, do které realizovatelná hodnota záruk překračuje 110 % nebo odhadní hodnota vyhrazeného zboží překračuje 150 % hodnoty zajištěných pohledávek. Výběr uvolněného vyhrazeného zboží přísluší nám. Realizovatelná hodnota je dosažitelný zisk z vyhrazeného zboží při (hypotecké) insolvenční likvidaci zákazníka v okamžiku našeho rozhodnutí o uvolnění. Odhadní hodnota je tržní hodnota vyhrazeného zboží v tomto okamžiku.

10.11 Pokud byl vyhrazení vlastnictví podle zahraničního práva země, ve které se vyhrazené zboží nachází, nebylo účinné, musí nám zákazník na naši žádost poskytnout záruku stejné hodnoty. Pokud této žádosti nevyhoví, můžeme požadovat okamžité uhrazení veškerých otevřených plateb.

11. Místo plnění, soudní příslušnost, rozhodné právo

11.1 Místem plnění je naše hlavní správní sídlo ve městě 58791 Werdohl. Místem soudní příslušnosti pro všechny spory v obchodních případech s fyzickými a právnickými osobami veřejného práva je v obou případech sídlo naší společnosti ve městě 58791 Werdohl (§ 38 ZPO). To platí i pro řízení se směnkami a šeky. Můžeme využít i soudní místo dle příslušnosti našeho zákazníka.

11.2 Platí německé právo. Úmluva OSN o smlouvách o mezinárodní koupi zboží z 11. dubna 1980 (CISG-„Wiener Kaufrecht“) je vyloučena.

12. Salvátorská klauzule

Pokud se jednotlivá ustanovení těchto podmínek nebo obchodního případu stanou úplné nebo částečně neplatná, zůstává platnost ostatních ustanovení nebo ostatních částí těchto ustanovení nedotčena.

Nejmodernější výrobní zařízení, racionální výrobní procesy a vysoce motivovaní pracovníci zajišťují flexibilitu a dodavatelskou spolehlivost v závodech ve Werdohlu v Německu. Od roku 1997 máme dceřinou společnost ve Wixomu v USA, od roku 2008 pobočku v Kanagawě v Japonsku.



Výroba



Trvalou součástí filosofie společnosti BRINKMANN je rozšiřovat kompletní servis téměř po celém světě. Naši pracovníci v zastoupeních proto absolvují rozsáhlá školení v poradenství, používání a v oblasti oprav a servisu.



「Světová síť Brinkmann Pumps – zde nás můžete kontaktovat.」



Společnost BRINKMANN PUMPS je zastoupena na evropském, americkém i asijském trhu. To zaručuje kompletní poradenství a dostupnost typického kompletního servisu BRINKMANN. Přimo na místě a kdykoliv budete potřebovat. Navštivte naše webové stránky - najdete tam veškeré kontaktní údaje našich zastoupení. Přesvědčte se o perfektních službách naší společnosti.

Srdečně vítějte u BRINKMANN PUMPS.



TROMA-MACH
s.r.o.

Jihlavská 26
59101 Žďár nad Sázavou
tel.: +420 566 620+721-4
fax: +420 566 620 725
GSM: +420 605+299 919
e-mail: office@troma-mach.cz
web: www.troma-mach.cz