

Technická informace o produktu č. 2060 CS

Pojistný ventil lisu PSV 12 Typová řada 0086-096-12

Obsah	
Upozornění k této technické informaci o výrobku	2
Systém číslování firmy Ortlinghaus	2
K produktu	3
Funkce	4
Provozní údaje	4
Montáž	5
Údržba / Péče	5
Provedení	6

Upozornění k této technické informaci o výrobku

(TPI = Technische Produktinformation)

Komu je určena tato technická informace?

Tato technická informace je určena kvalifikovaným pracovníkům, kteří

- jsou důkladně obeznámeni s montáží, uváděním do provozu a s provozováním výrobku a
- kvalifikovali se přečtením a pochopením návodu, resp. byli zaškoleni nebo instruováni.

Je učena

- montérům výrobce strojů a linek a
- provozním zámečnickům uživatele / provozovatele stroje.

Co najdete v této technické informaci?

Tato technická informace obsahuje všechny informace, které jsou nezbytné pro montáž a údržbu výrobku uvedeného na titulní stránce.

Vysvětlivky k symbolům použitým v textu

Důležité pasáže jsou v dalším textu zvýrazněny příslušnými symboly.



Význam symbolu:

U popisované činnosti nebo za chodu stroje hrozí nebezpečí úrazu, resp. zranění .



Význam symbolu:

U popisované činnosti nebo za chodu stroje hrozí nebezpečí poškození materiálu.



Tento symbol upozorňuje na pasáže textu, kterým musíte věnovat obzvláštní pozornost.

System číslování firmy Ortlinghaus

0 111 - 222 - 33 - 444 555

0 = ident. č. pro výrobky _____

č. výrobní série _____

charakt. č. vyhotovení _____

konstrukční velikost _____

kusové číslo _____

další charakteristiky vyhotovení _____



Dejte tuto informaci o výrobku k dispozici rovněž svým zákazníkům!

V případě potřeby můžete stáhnout Technickou informaci o výrobku (TPI) z katalogu „Service“, který se nachází na naší internetové stránce www.ortlinghaus.com. Mohou být porizovány kopie z exempláře, který máte.

K produktu

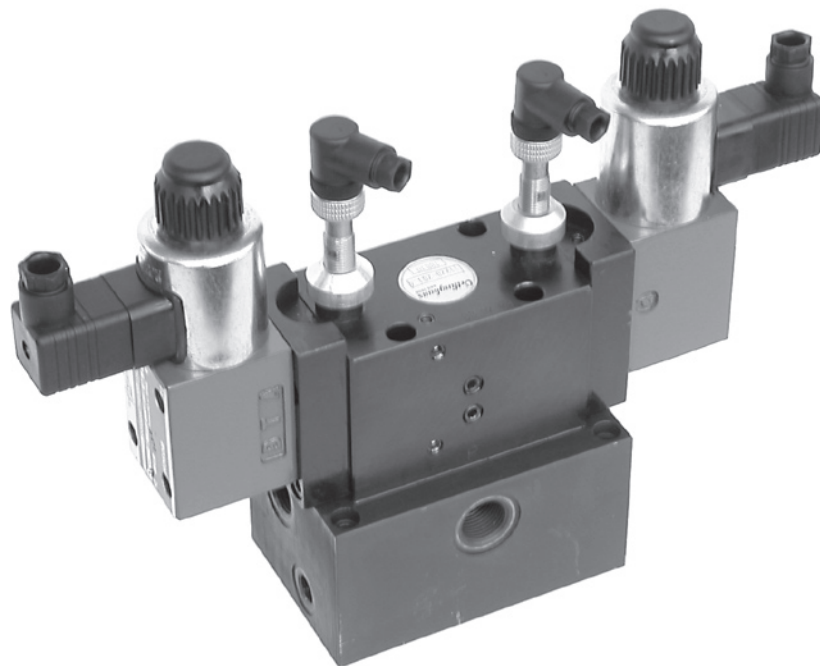
Účel použití a funkce pojistného ventilu lisu (PSV) 0086-096-12-0x0000

Hydraulicky aktivované spojky, brzdy a kombinace spojky a brzdy v mechanických lisech dle DIN EN 692.

Použitím PSV je zaručeno bezpečné zapínání a vypínání lisu. PSV 12 je vybaven přibližovacími spínači, umožňujícími dynamickou kontrolu hlavních stupňů. Tím jsou vyloučena chybná spínání v důsledku nepřesného spuštění nebo vadných komponentů.

Při výskytu závady znemožní ovládání stroje aktivaci startu stroje.

PSV 12 odpovídá nejnovějšímu stavu bezpečnosti.



Obr. 1: Pojistný ventil lisu PSV 12

Funkce

PSV obsahuje dva paralelně spínající 3/2-cestné ventily, jejichž hlavní stupně mohou být kontrolovány prostřednictvím indukčních koncových spínačů. Je-li předepsána kontrola ventilu (UVV.8G, atd.), musí být ovládním stroje cyklicky kontrolováno, zda oba spínače zareagují během **100 ms**. Je-li zpoždění reakce vyšší, nesmí být možné, aktivovat další zdvih.

Respektujte příslušné bezpečnostní předpisy v místě instalace (např. BG-ZH 1/457)!

Do pracovního potrubí bude dodán napájecí tlak pouze tehdy, došlo-li k sepnutí obou hlavních pístů. Při chybném spínání není vytvoření tlaku v A možné.

Provozní údaje

Provoz je přípustný výhradně při dodržení následujících technických parametrů.

Přípustné jsou pouze druhy olejů dle schváleného seznamu firmy Ortlinghaus. Pro ISO-skupiny viskozit (VG) jsou přípustné následující provozní teploty:

olej ISO VG 22:	+ 5°C až + 40°C
olej ISO VG 32:	+ 25°C až + 50°C
olej ISO VG 46:	+ 35°C až + 60°C
provozní tlak:	15 až 100 bar

Provozní údaje indukčních koncových spínačů

pracovní kontakt PNP, provozní napětí 10 - 30 V DC.

Požadavky

Celkové ovládání lisu musí odpovídat normě DIN EN 692.

PSV je systém, splňující požadavky kategorie 4 dle EN 954-1, je-li elektrické nastavení provedeno podle kategorie 4.

Parametry

Typ	Napětí	Č.Ortlinghaus
PSV 12	24 V, DC	0086-096-12-210000
PSV 12	110/115 V, 50/60 Hz	0086-096-12-270000
PSV 12	220/230 V, 50/60 Hz	0086-096-12-280000

Montáž

Montáž smí být provedena pouze zaškoleným odborným personálem. Použity smí být pouze přípojné desky firmy Ortlinghaus!

Přípoj „Y“ uložte volně do nádrže, ukončen musí být nad úrovní hladiny oleje.

Pro bezpečné zamezení špičkových hodnot tlaku počítejte s clonkou v přípojce P pojistného ventilu PSV. Použity smí být pouze clonky firmy Ortlinghaus!

PSV musí být zabudován co nejblíže spojce, popř. brzdě.

Mezi PSV a spojku, popř. brzdu, nesmí být z bezpečnostních důvodů zabudován žádný další funkční prvek, který by byl schopný, toto hydraulické spojení zablokovat.



Pozor! Při kladení potrubí nepoužívejte žádné kapalné těsnící prostředky.

Cívky ventilu musí být s řídicím okruhem spojeny oddělenými vodiči. Propojení ovládací techniky s elektrickým ovládním lisu proveďte podle EN 692. Elektrické údaje hlavních ventilů a ovládní lisu musí být shodné.

Po ukončení montáže musí zaškolený odborný personál provést funkční zkoušku.

Údržba / Péče

Filtrování oleje při plnění a během provozu :
nominální hodnota 10 µm

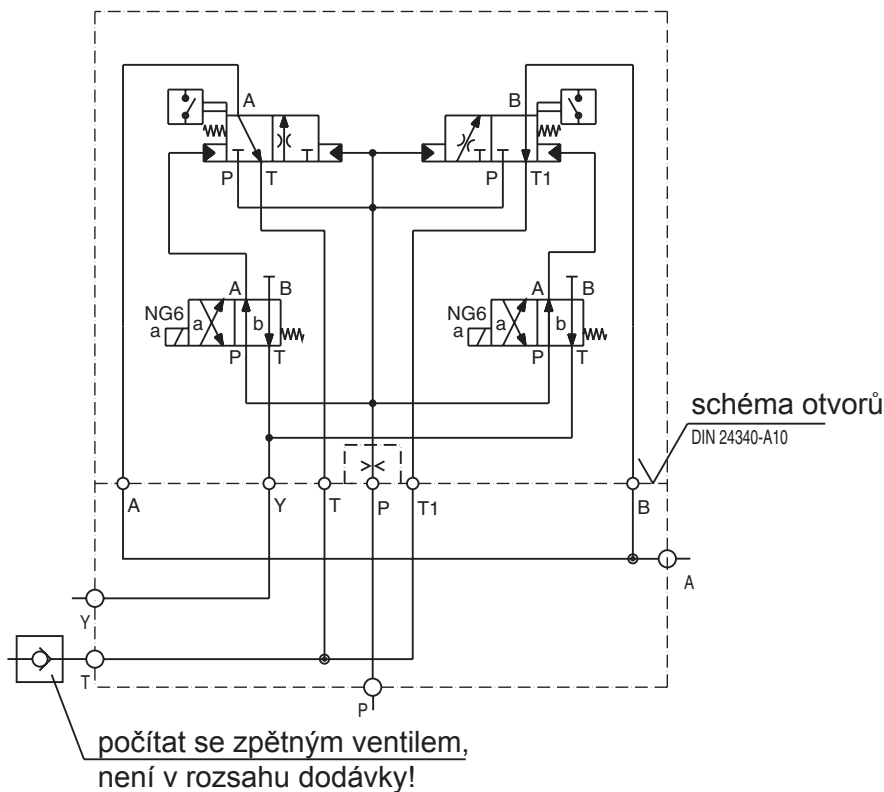
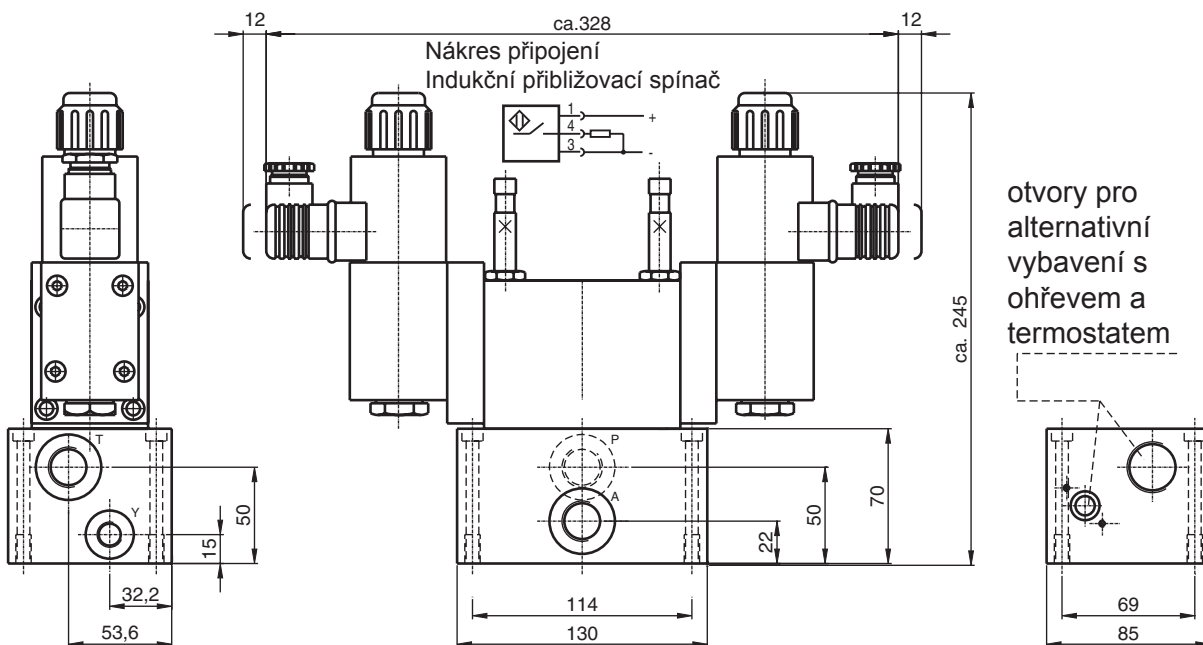
Není nutná žádná speciální údržba. Opravy smí být prováděny pouze pracovníky závodů firmy Ortlinghaus.

V případě poruchy musí být vyměněn kompletní PSV.

Provedení

Pojistný ventil lisu, základní provedení

konstrukční řada: 0086 - 096 - 12 - 57 000 ¹/₈ ¹/₈



Pojistný ventil lisu, základní provedení

konstrukční řada: 0086 - 096 - 12 - 57 000¹₈¹₈

Řídící napětí	Ø clony [mm]	Č.výkresu
24 V DC	1,0	0086-096-12-510 000
	1,5	0086-096-12-510 001
	2,0	0086-096-12-510 002
	2,5	0086-096-12-510 003
	3,2	0086-096-12-510 004
	4,0	0086-096-12-510 005
	5,0	0086-096-12-510 006
	6,0	0086-096-12-510 007
	7,0	0086-096-12-510 008
110/115 V 50/60 Hz	1,0	0086-096-12-570 000
	1,5	0086-096-12-570 001
	2,0	0086-096-12-570 002
	2,5	0086-096-12-570 003
	3,2	0086-096-12-570 004
	4,0	0086-096-12-570 005
	5,0	0086-096-12-570 006
	6,0	0086-096-12-570 007
	7,0	0086-096-12-570 008
220/230 V 50/60 Hz	1,0	0086-096-12-580 000
	1,5	0086-096-12-580 001
	2,0	0086-096-12-580 002
	2,5	0086-096-12-580 003
	3,2	0086-096-12-580 004
	4,0	0086-096-12-580 005
	5,0	0086-096-12-580 006
	6,0	0086-096-12-580 007
	7,0	0086-096-12-580 008

Parametry PSV 12**Magnety**

příkon:

přitažení
přidržení

DC
33 W
33 W

AC
175 VA
60 VA

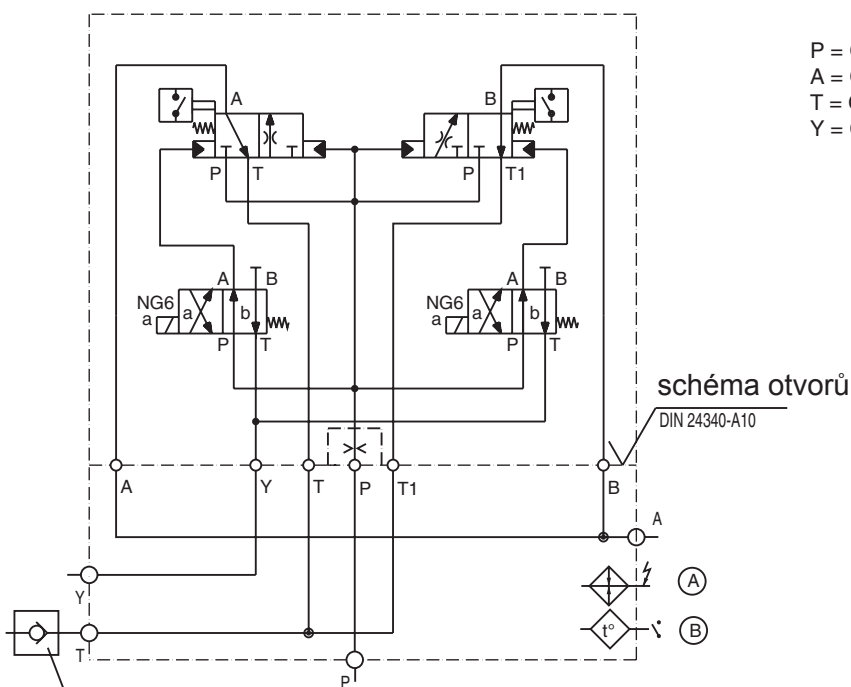
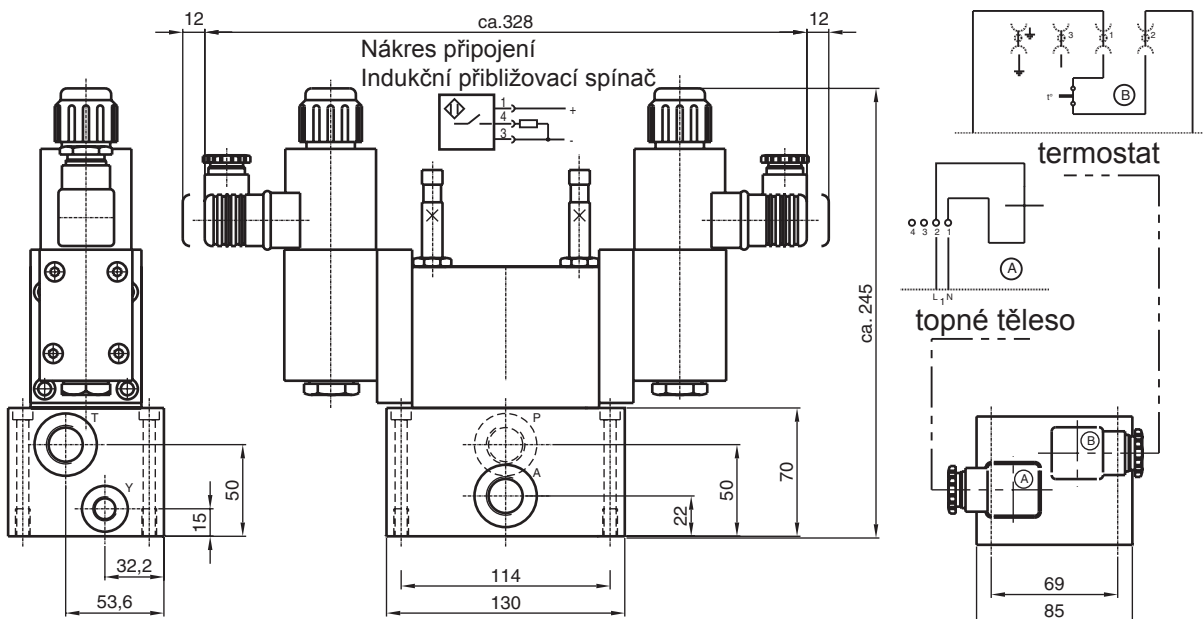
doba zapnutí: 100 % ED

druh krytí: IP 65

přípoj: P, A, T = G1/2
Y = G1/4

Pojistný ventil lisu, provedení s ohřevem

konstrukční řada: 0086 - 096 - 12 - 67 000 ¹/₈ ¹/₈



- P = G 1/2
- A = G 1/2
- T = G 1/2
- Y = G 1/4

počítat se zpětným ventilem,
není v rozsahu dodávky!

Pojistný ventil lisu, provedení s ohřevem

konstrukční řada: 0086 - 096 - 12 - 67 000 ¹₈ ¹₈

Řídicí napětí	Ø clony [mm]	Č.výkresu
24 V DC (topný výkon 160 W 230 V, 50 Hz)	1,0	0086-096-12-610 000
	1,5	0086-096-12-610 001
	2,0	0086-096-12-610 002
	2,5	0086-096-12-610 003
	3,2	0086-096-12-610 004
	4,0	0086-096-12-610 005
	5,0	0086-096-12-610 006
	6,0	0086-096-12-610 007
110/115 V 50/60 Hz (topný výkon 160 W 230 V, 50 Hz)	1,0	0086-096-12-670 000
	1,5	0086-096-12-670 001
	2,0	0086-096-12-670 002
	2,5	0086-096-12-670 003
	3,2	0086-096-12-670 004
	4,0	0086-096-12-670 005
	5,0	0086-096-12-670 006
	6,0	0086-096-12-670 007
220/230 V 50/60 Hz (topný výkon 160 W 230 V, 50 Hz)	1,0	0086-096-12-680 000
	1,5	0086-096-12-680 001
	2,0	0086-096-12-680 002
	2,5	0086-096-12-680 003
	3,2	0086-096-12-680 004
	4,0	0086-096-12-680 005
	5,0	0086-096-12-680 006
	6,0	0086-096-12-680 007
7,0	0086-096-12-680 008	

Parametry PSV 12**Magnety**

příkon:

přitažení
přidržení

DC

33 W

33 W

AC

175 VA

60 VA

doba zapnutí: 100 % ED

druh krytí: IP 65

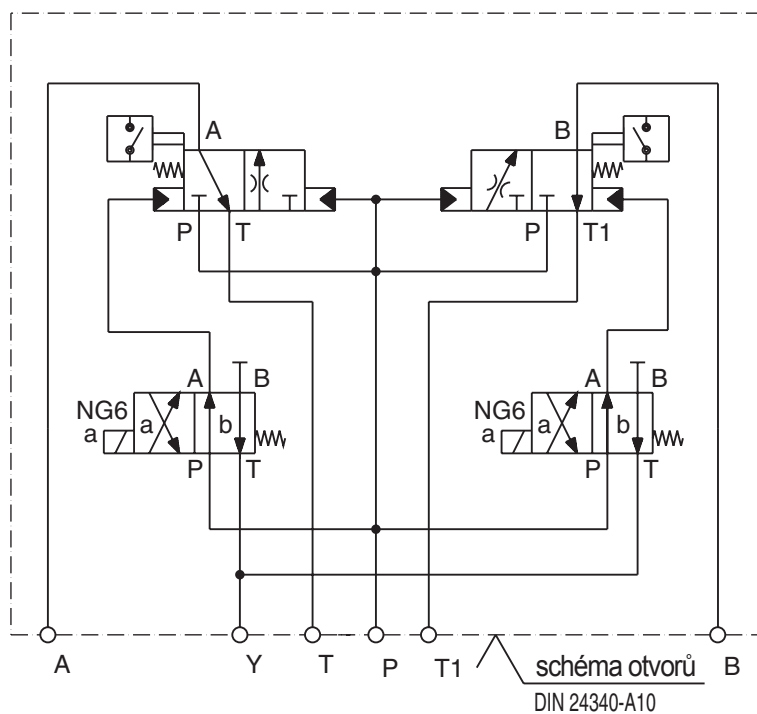
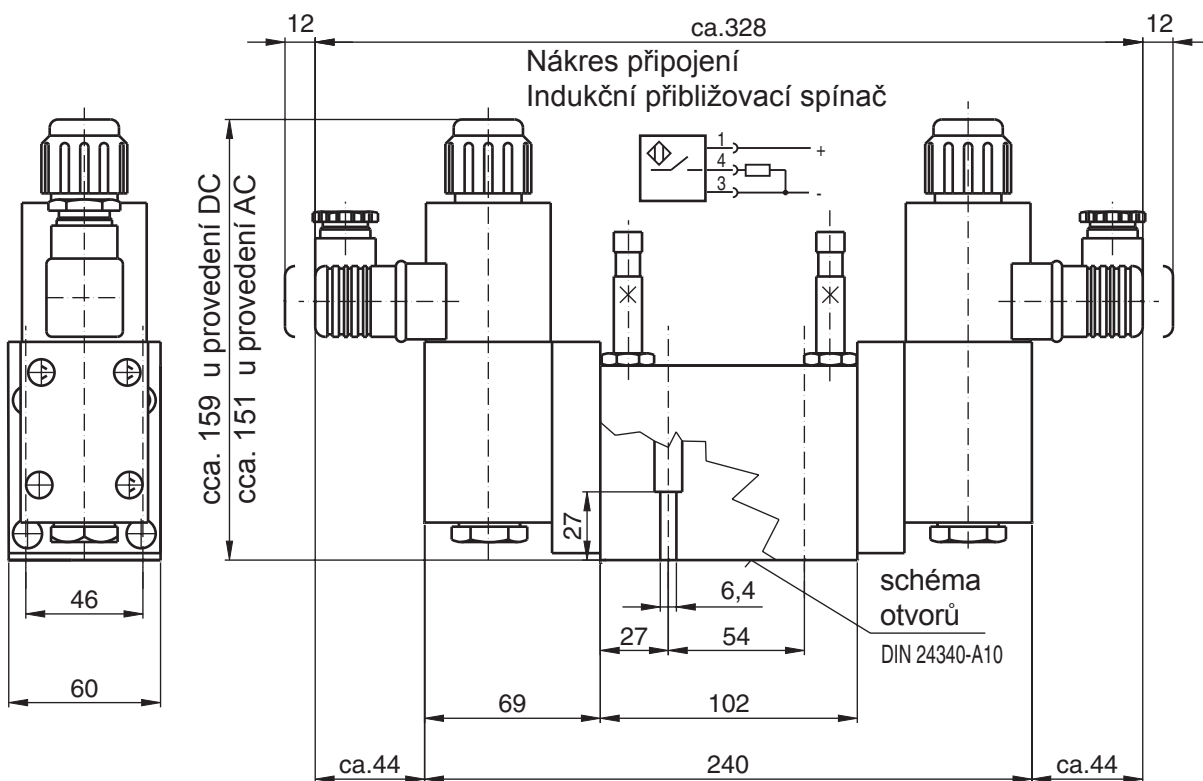
přípoj: P, A, T = G1/2
Y = G1/4

Pojistný ventil lisu, náhradní díl

1

konstrukční řada: 0086 - 096 - 12 - 270000

8



P = G 1/2
A = G 1/2
T = G 1/2
Y = G 1/4

číslo výrobku
0086-096-12-210000
0086-096-12-270000
0086-096-12-280000

řídící napětí
24 V DC
110/115 V 50/60 Hz
220/230 V 50/60 Hz