

**NEU NEW**

## Pumpenträger aus Grauguss Bellhousings made of cast iron

Starre Ausführung GG-RV  
Rigid version GG-RV

Werkstoff: EN-GJL-250  
Material: EN-GJL-250

Ø D1 = 250 – 660 mm  
Ø D1 = 250 – 660 mm

Ab Lager verfügbar  
Available from stock

Andere Größen auf Anfrage  
Other sizes on request

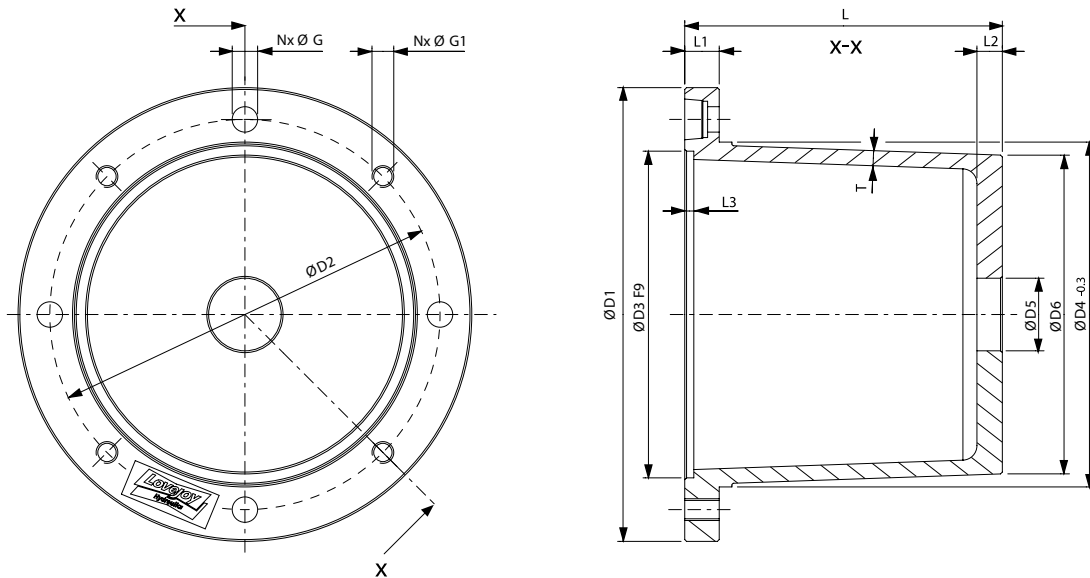
Montageanleitung beachten  
Respect operation manual



Pumpenträger aus Grauguss sind speziell für folgende Anwendungen entwickelt worden:  
Bellhousings made of cast iron are especially developed for the following applications:

- Hohe Belastungen  
- High loads
- Mobilhydraulik  
- Mobile hydraulic
- Bergbau, Offshore  
- Mining, Offshore
- Servomotorische Antriebe  
- Servomotorically drives

Aufgrund der hohen Masse, gute Geräuschdämpfungseigenschaften.  
Based on the high weight, good noise reduction performance.



## Pumpenträger GG-PT Bellhousings GG-PT

Pumpenträgertyp Type of bellhousing	E-Motor Baugröße Frame size	Leistung Power [kW]	Wellenende Shaft end Dxl [mm]	Fußflanschtyp Type of foot bracket	D1	D2	D3	D4	D5	D6	T	L	L1	L2	L3	N	G	G1	Gewicht Weight [kg]
GG-RV250/175/...	112 M	4	28 x 60	GG-PTFS 250	250	215	180	190	40	176	10	175	19	14	5	4	14	M12	10.50
GG-RV300/144/...	132 S	5.5	38 x 80	GG-PTFS 300	300	265	230	234	50	222	10	144	20	16	5	4	14	M12	13.00
GG-RV300/196/...	132 M	7.5							75	218		196							15.00
GG-RV350/188/...	160 M+L	11 + 15	42 x 110	GG-PTFS 350	350	300	250	260	40	245	10	188	26	18	6	4	18	M16	20.50
GG-RV350/204/...	180 M+L	18.5 + 22	48 x 110						50	244		204							21.00
GG-RV350/228/...									65	243		228							22.00
GG-RV350/256/...									85	241		256							23.50
GG-RV400/204/...	200 L	30	55 x 110	GG-PTFS 400	400	350	300	300	45	284	10	204	26	20	6	4	18	M16	28.00
GG-RV400/228/...										283		228							28.50
GG-RV450/234/...	225 S	37	60 x 140	GG-PTFS 450	450	400	350	350	50	332	10	234	26	20	6	8	18	M16	36.00
GG-RV450/262/...	225 M	45							80	330		262							37.50
GG-RV550/248/...	250 M	55	65 x 140	GG-PTFS 550	550	500	450	450	80	431	10	248	26	20	6	8	18	M16	53.00
GG-RV550/265/...	280 S+M	75 + 90	75 x 140							430		265							53.50
GG-RV660/330/...	315 S+M+L	160 + 200	80 x 170	GG-PTFS 660	660	600	550	550	80	526	10	330	32	24	6	8	23	M20	86.00

Leckage- bzw. Montagebohrungen sind bei der Bestellung anzugeben.  
Leakage- or inspection holes respectively have to be specified with the order.

**NEU NEW**

**Pumpenträgerfüße aus Grauguss**  
*Footbrackets made of cast iron*

Werkstoff: EN-GJL-250  
Material: EN-GJL-250

B = 250 – 660 mm  
B = 250 – 660 mm

Ab Lager verfügbar  
Available from stock

Andere Größen auf Anfrage  
Other sizes on request

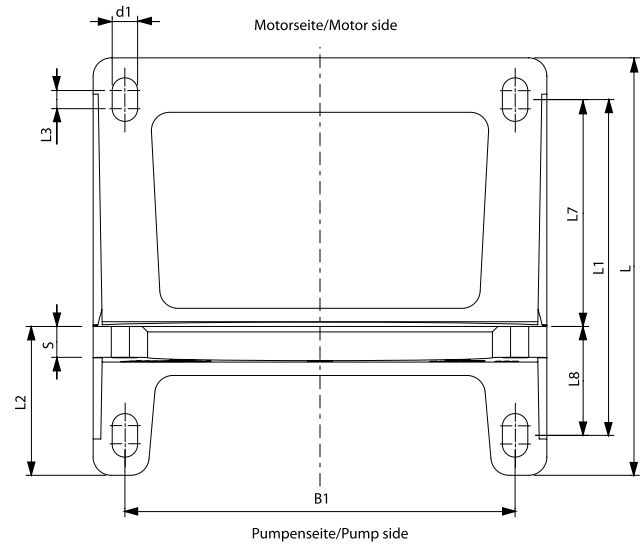
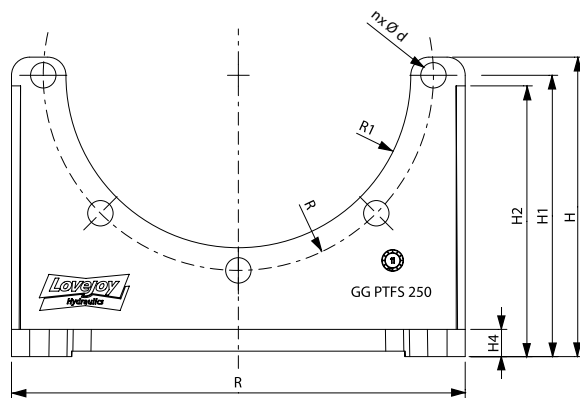
Montageanleitung beachten  
Respect operation manual



Pumpenträgerfüße aus Grauguss sind speziell für folgende Anwendungen entwickelt worden:

*Footbrackets made of cast iron are especially developed for the following applications:*

- Hohe Belastungen
- High loads
- Mobilhydraulik
- Mobile hydraulic
- Bergbau, Offshore
- Mining, Offshore
- Servomotorische Antriebe
- Servomotorically drives



**Pumpenträgerfüße GG-PTFS**  
*Footbrackets GG-PTFS*

Typ Type	für Pumpenträger for bellhousing	B	B1	L	L1	L2	L3	L7	L8	H	H1	H2	H4	R	R1	S	n	d	d1	Gewicht Weight
GG-PTFS 250	RV250/.../...	250	215	260	185	82	10	125	60	167	155	155	15	107.5	95.25	15	5	14	14	5.50
GG-PTFS 300	RV300/.../...	300	265	270	225	98	10	150	75	197	185	185	18	132.5	117.25	18	5	14	14	9.50
GG-PTFS 350	RV350/.../...	350	300	305	265	110	12	175	90	255	235	235	18	150	130.5	18	5	18	18	17.50
GG-PTFS 400	RV400/.../...	400	350	350	300	125	12	200	100	277	260	232	20	175	150.5	20	5	18	18	22.00
GG-PTFS 450	RV450/.../...	450	400	385	335	133	12	225	110	312	295	272	20	200	176	22	9	18	18	28.00
GG-PTFS 550	RV550/.../...	550	500	465	415	165	12	275	140	365	350	335	25	250	226	25	9	18	18	43.50
GG-PTFS 660	RV660/.../...	660	600	555	495	195	18	330	165	400	380	360	30	300	276	30	9	22	22	61.50

Die volle Belastbarkeit wird nur erreicht, wenn alle vorhandenen Befestigungsbohrungen verschraubt werden!  
*The full load capacity are reached only if all mounting holes are used!*