



NEU: NG130

Kühlleistung* P = 2,1 kW ($\Delta t = 40^\circ \text{K}$)
Stapelbar

NEW: NG130

Cooling capacity* P = 2.1 kW ($\Delta t = 40^\circ \text{K}$)
Stackable



Alubehälter NG130

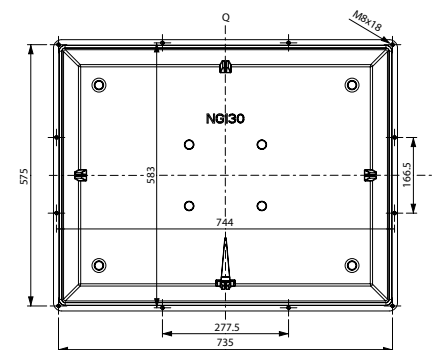
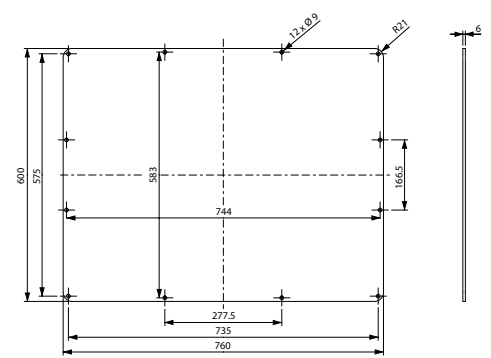
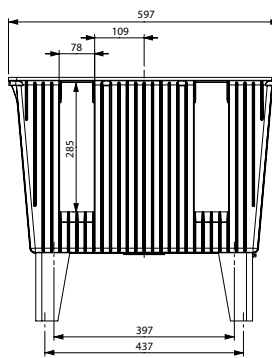
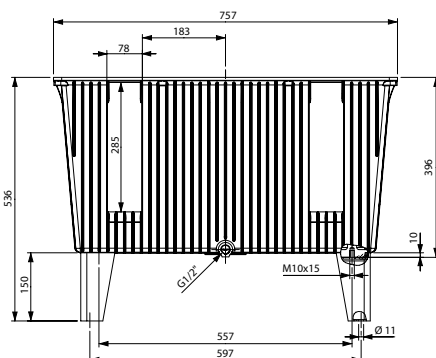
Technische Daten

Behältergröße V = NG130 l
Nutzvolumen $V_N = 123 \text{ l}$
Spezifische Kühlleistung $P/\Delta t = 52 \text{ W/K}$
Kühlleistung* P = 2,1 kW ($\Delta t = 40^\circ \text{K}$)
Oberfläche mit Deckel A = 1,93 m²
Gewicht M = 25 kg
* Abhängig von Umgebungsbedingungen

Al-Reservoir NG130

Technical data

Size of reservoir V = NG130 l
Effective volume $V_N = 123 \text{ l}$
Specific cooling capacity $P/\Delta t = 52 \text{ W/K}$
Cooling capacity* P = 2.1 kW ($\Delta t = 40^\circ \text{K}$)
Surface with reservoir lid A = 1.93 m²
Weight M = 25 kg
* Depending on surrounding conditions



Zubehör

Rundschnurdichtung NBR 6 mm
Gussfüße 150 mm hoch
Lenkrollen 150 mm hoch
Verschlusschraube G1/2" mit Dichtung
Ölstandsanzeiger SF1, SF2 oder SF3
Einfüll- und Belüftungsfiter – E35 ES oder EB80-10
Schwallbleche längs (L) und quer (Q) einsteckbar
Ölaufangwanne auf Anfrage

Accessories

Round section gasket NBR 6 mm
Cast feet 150 mm high
Castors 150 mm high
Drain plug G1/2" with gasket
Oil level gauge SF1, SF2 or SF3
Filler incl. breather filter – E35 ES or EB80-10
Baffles along (L) and across (Q) plugable
Oil sump on request

Stahldeckel SD130

Gewicht M = 21,5 kg
Zusätzliche Bearbeitung auf Anfrage!

Steel lid SD130

Weight M = 21.5 kg
Additional machining on request!

