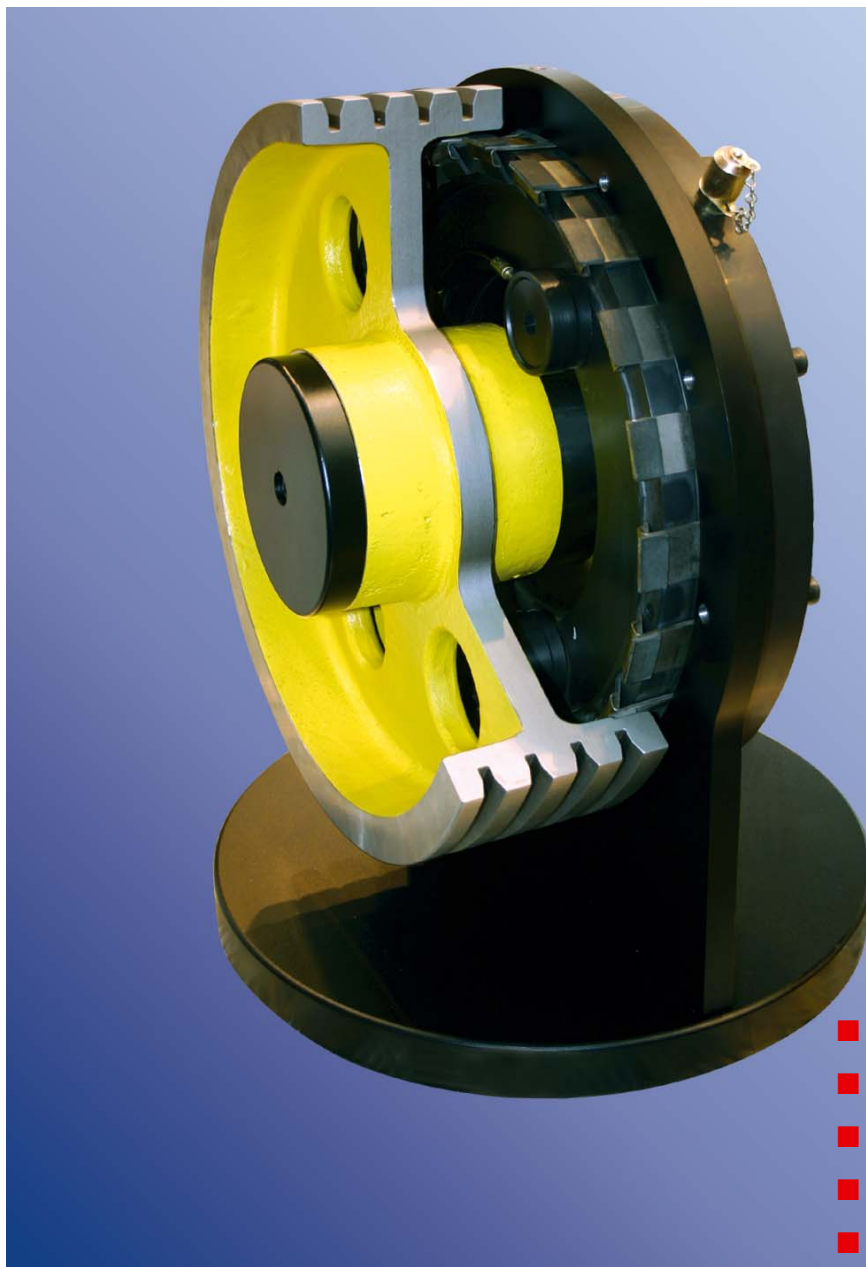


DIMO-Bremse

für getriebelose Antriebe (Direktmotoren)



- Sicherheitsbremse
- geräuscharm
- sehr kompakt
- hohe Leistungsdichte
- spielfrei
- integrierte Lagerstelle
- variable Handlüftung

Ortlinghaus-DIMO-Bremse

Die Ortlinghaus DIMO-Bremse ist ein kompaktes Sicherheitsbremssystem für alle Arten von getriebelosen, direkt angetriebenen Anwendungen. Die Betätigung erfolgt elektromagnetisch.



Die DIMO-Bremse bietet Ihnen:

- sehr geräuscharmen Betrieb aufgrund eines innovativen Dämpfungssystems
→ Einsatz in sensiblen Anwendungen, z.B.: Aufzüge, Rolltreppen, Bühnentechnik, ...
- mehrfach redundantes Bremsmoment
→ höchste Sicherheit (fail-safe)
→ Verwendung im Personentransport
- kompakte Bauweise durch patentierte Bauform
→ gesamtheitliche Einsparung von Bauraum und damit Kostenersparnis



Anwendung

Diese Bremse hält die Lasten spielfrei statisch und kann begrenzt auch dynamische Bremsvorgänge übernehmen. Im energielosen Zustand ist das Bremssystem wirksam.

Konstruktionsprinzip

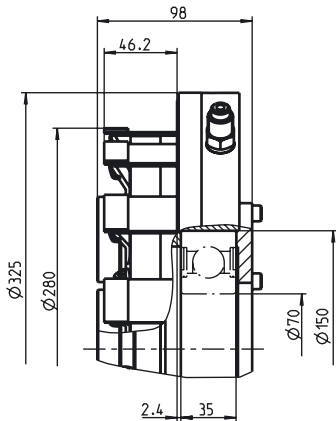
Die Bremse ist federbelastet und wird elektromagnetisch geöffnet. Die Bremskraft wirkt in radialer Richtung direkt in ein Bauteil der jeweiligen Anwendung (z.B. Treibscheibe).

Das integrierbare Lager ist gleichzeitig Lagerstelle für die eingeführte Welle. Aufgrund ihres patentierten Betätigungsprinzips ist die Bremse bei äußerst kompakter Bauform dennoch redundant ausgeführt (EG-Baumusterprüfung nach Anhang V der Richtlinie 95/16/EG: "Schutzeinrichtung für den aufwärtsfahrenden Fahrkorb gegen Übergeschwindigkeit").

Bei Energieausfall kann die Bremse über einen Handhebel hydraulisch gelüftet werden.

Die Bremse verfügt über Überwachungskontakte zur Überwachung von Schaltstellung und Verschleiß.

- Integration in Anbauteile
→ gesamtheitliche Einsparung von Bauraum und Bauteilen und damit Kostenersparnis
- Spielfreies Halten einer Last
→ angefahrne Position wird sicher gehalten
- Lagerstelle in die Bremse integriert
→ Einsparung von Montagezeit und -kosten
→ gesamtheitliche Einsparung von Bauraum und damit Kostenersparnis
- hydraulische Kraftübertragung der Handlüftung
→ einfache räumliche Trennung von Handlüftungsbetätigung und Bremse
→ Reduzierung des Montageaufwandes
- Überwachungskontakte zur Überwachung von Schaltstellung und Verschleiß
→ höchste Sicherheit
- Stromsparschaltung
→ Reduzierung der Energiekosten



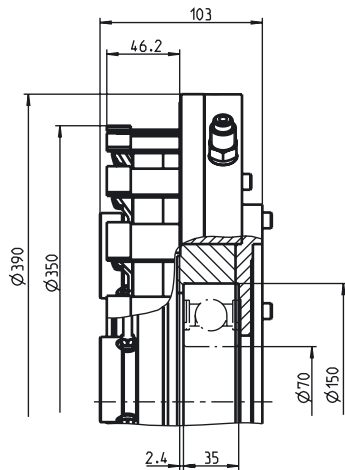
Baugröße 28

0208-100-28-000110

Reibdurchmesser:
 $D_R = 280 \text{ mm}$

Nennbremsmoment:
 $M_{\text{Nenn}} = 200 - 1100 \text{ Nm}$

Lagersitz 150 K6
(D/d/B 150/70/35)



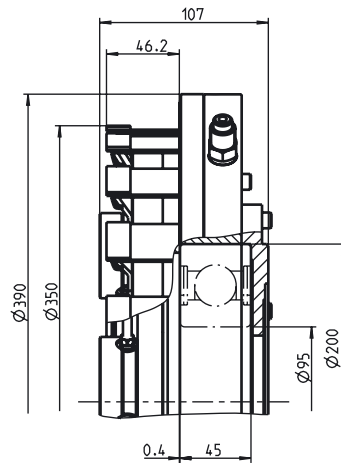
Baugröße 35

0208-100-35-000110

Reibdurchmesser:
 $D_R = 350 \text{ mm}$

Nennbremsmoment:
 $M_{\text{Nenn}} = 600 - 2000 \text{ Nm}$

Lagersitz 150 K6
(D/d/B 150/70/35)



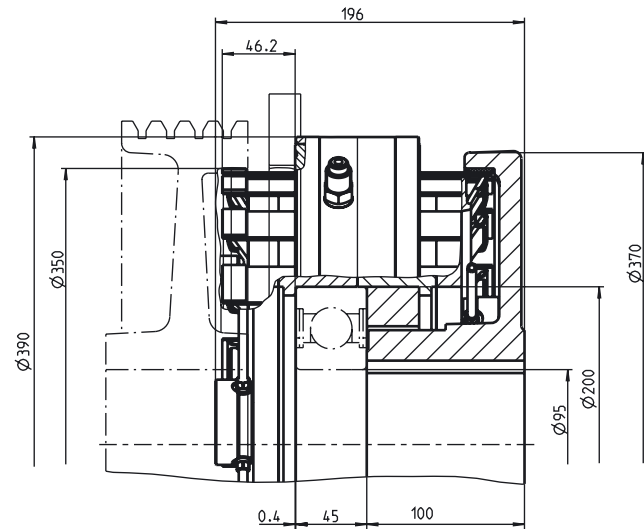
Baugröße 35

0208-100-35-010110

Reibdurchmesser:
 $D_R = 350 \text{ mm}$

Nennbremsmoment:
 $M_{\text{Nenn}} = 600 - 2000 \text{ Nm}$

Lagersitz 200 K6
(D/d/B 200/95/45)



Baugröße 35 - Doppelbremse

0208-100-35-110110 (Einzelbremse)
0208-200-35-110110 (Zusatzbremse)

Reibdurchmesser:
 $D_R = 2 \times 350 \text{ mm}$

Nennbremsmoment:
 $M_{\text{Nenn}} = 1200 - 4000 \text{ Nm}$

Lagersitz 200 K6
(D/d/B 200/95/45)

- Zubehör:**
- hydraulische Handlüftung
 - Energiesparschaltung (Spannungsversorgung 230V)
 - Netzfilter

Fax-Vorlage (Bitte in Druckbuchstaben ausfüllen!) **an Telefax-Nr. 02196 855-444**

Absender:

_____ Firma

_____ Name, Vorname, Abteilung

_____ Postfach o. Straße, Hausnummer

_____ PLZ, Ort

_____ Telefon (Durchwahl)

_____ Telefax

Empfänger:

Ortlinghaus-Werke GmbH

Postfach 14 40
42907 Wermelskirchen
Kenkhauser Str. 125
42929 Wermelskirchen
Deutschland

Telefon 02196 85-0
Telefax 02196 855-444

E-mail info@ortlinghaus.com
Internet www.ortlinghaus.com

_____ z. Hd. von (falls bekannt)

Anwendung: _____

Betriebsdaten:

Erforderliches Haltemoment: $M_H =$ _____ Nm

Angaben zu dyn. Bremsvorgängen:

Max. abzubremsendes Trägheitsmoment
(auf Bremswelle reduziert): $J =$ _____ kgm^2

bei Drehzahl $n_T =$ _____ min^{-1}

Geforderte gesamte Anzahl der Bremsvorgänge: $S_B =$ _____

Kürzeste Zeit zwischen zwei Notaus-Bremsvorgängen: $t_N =$ _____ min

Einbau- und Umgebungsbedingungen:

Verfügbarer Einbauraum (Durchmesser x Länge)
oder **Skizze** beifügen $D \times L =$ _____ mm

Umgebungstemperatur: $T =$ _____ °C